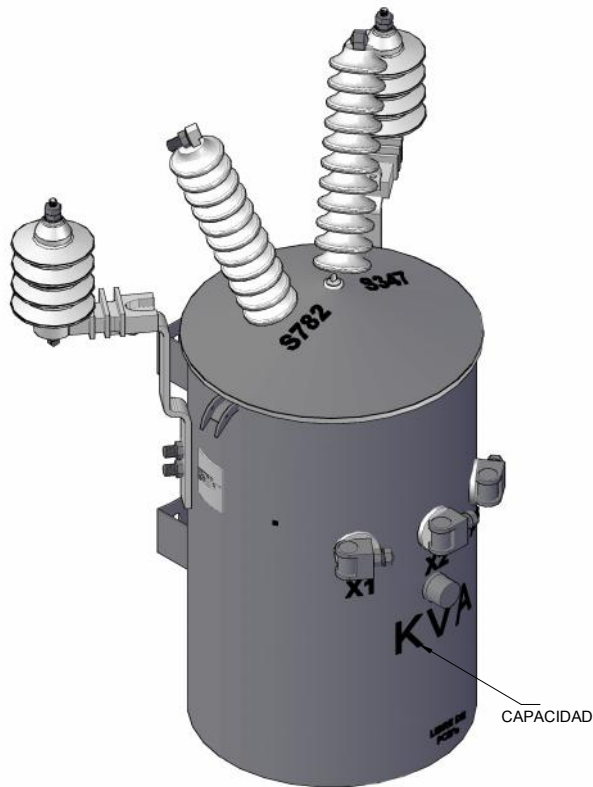
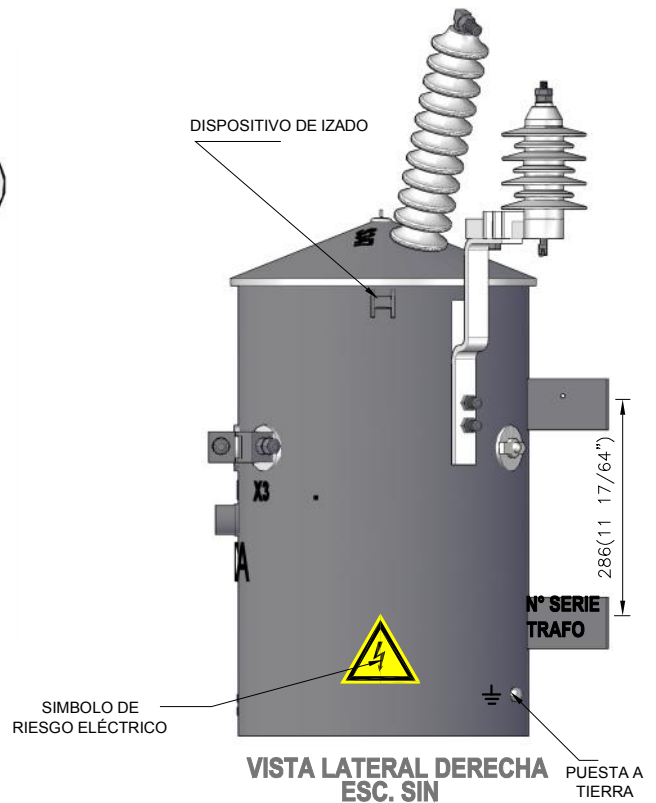
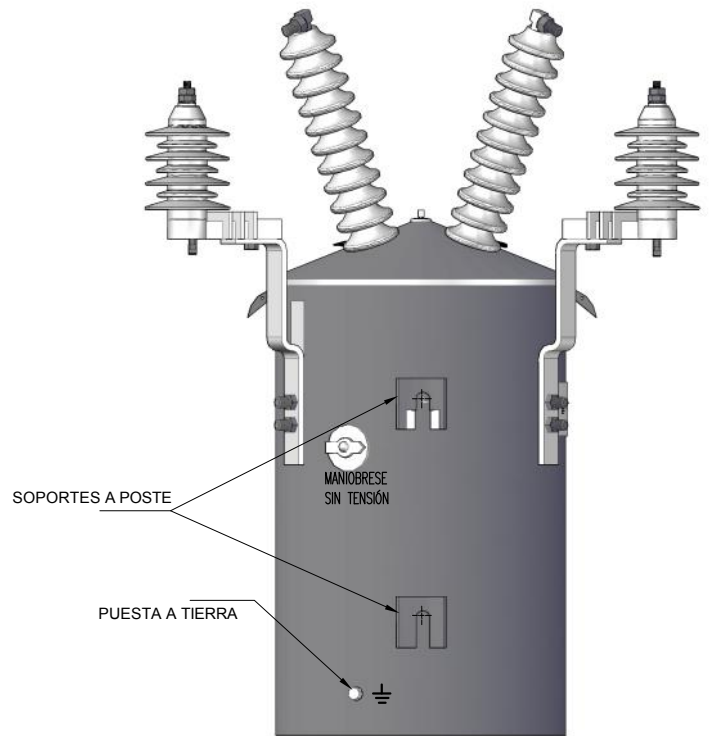


VISTA EN PLANTA
ESC. SIN



ISOMETRICO
ESC. SN



NOTAS: *MEDIDAS DADAS EN MILIMETROS (PULGADAS)

Compañía Energética
de Occidente

TRAF0 MONOFÁSICO 50 kV
GERENCIA DE DISTRIBUCIÓN
OFICINA TÉCNICA
ET TR 01 11

OCTUBRE 2011

VER. 01