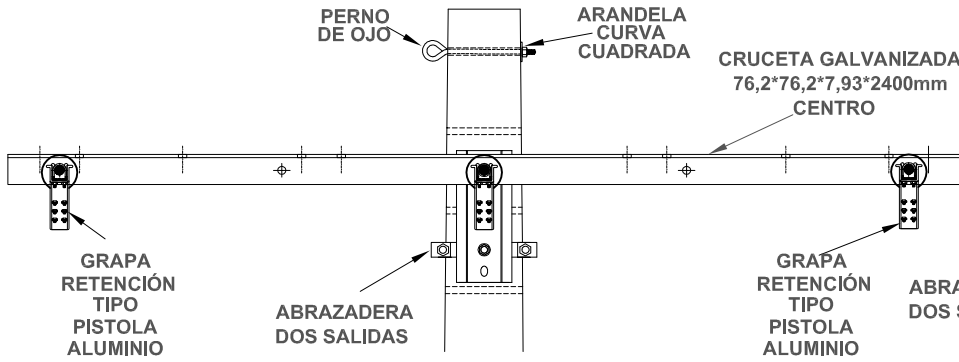
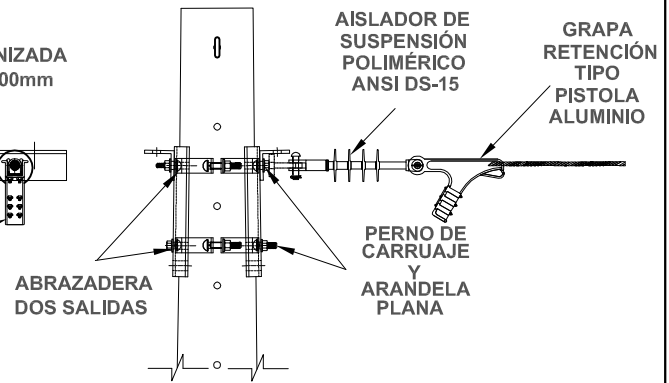


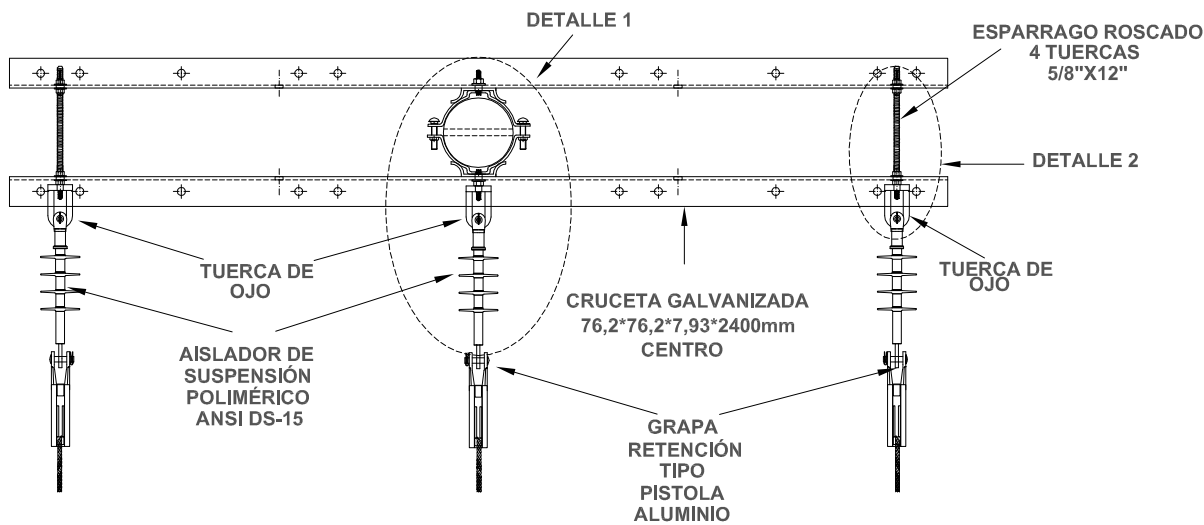
VISTA FRONTAL



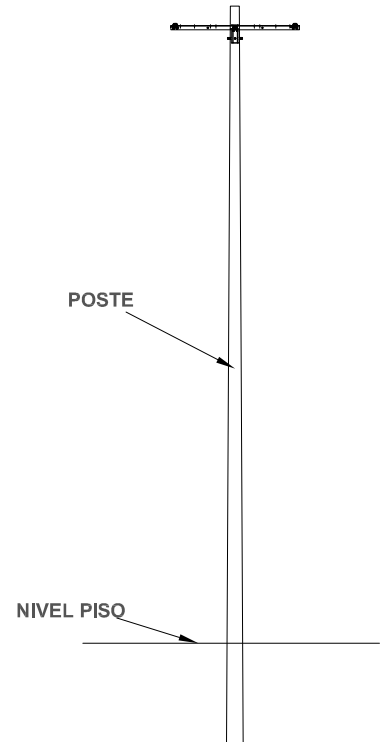
VISTA LATERAL



VISTA PLANTA

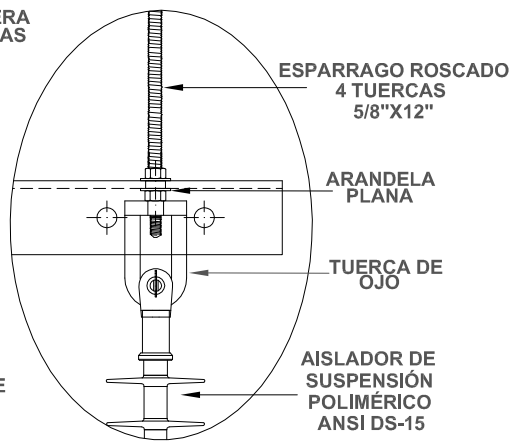
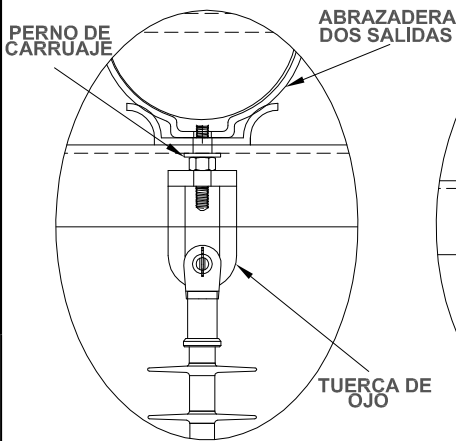


VISTA GENERAL ESTRUCTURA



DETALLE 1
 FIJACION AISLADOR
 CRUCETA CENTRO

DETALLE 2
 FIJACION AISLADOR
 CRUCETA LATERAL



UCC MANO DE OBRA

UCC	DESCRIPCION DE MANO DE OBRA	UNIDAD	CANT
INSMTSN5	MONTAJE CONJUNTO MT TRIFÁSICO TERMINAL	u	1

UCC MATERIALES

UCC	DESCRIPCION DE UCC MATERIALES	UNIDAD	CANT
TSN215C	CONJUNTO TRIFÁSICO SENCILLO NORMAL HORIZONTAL TERMINAL	u	1
1411214	ABRAZADERA 140 mm DOS SALIDAS (1*)	u	2
1411218	ABRAZADERA 180 mm DOS SALIDAS (1*)	u	2
1411220	ABRAZADERA 200 mm DOS SALIDAS (1*)	u	2
1410104	GRAPA DE RETENCION EN ALUMINIO 2-1/0 AWG (2*)	u	3
1410111	GRAPA DE RETENCION EN ALUMINIO 4/0-266.8 MCM (2*)	u	3

1* COMPLEMENTO DEL CONJUNTO : LA SELECCIÓN DE LA ABRAZADERA ESTARÁ DE ACUERDO CON EL APOYO INSTALADO. REMITIRSE AL ANEXO DE UTILIZACIÓN DE ABRAZADERA SEGÚN TIPO POSTE NOR 02-11-01

2* COMPLEMENTO DEL CONJUNTO : LA SELECCIÓN DE LA GRAPA DE RETENCION DE ALUMINIO ESTARÁ DE ACUERDO CON EL CALIBRE DEL CABLE A RETENER

LISTA DE MATERIALES

CODIGO	DESCRIPCION MATERIAL	UNIDAD	CANT
1420324	CRUCETA METALICA CENTRO 76.2X76.2X7.94X2.400 mm	u	2
1111100	AISLADOR POLIMERICO TIPO SUSPENSION ANSI DS 15	u	3
1448150	TUERCA DE OJO ACERO GALVANIZADO 5/8"	u	3
1402261	ARANDELA REDONDA PLANA PARA PERNO 5/8"	u	12
1405221	PERNO TIPO CARRUAJE DE 5/8 X 1½"	u	4
1403110	ESPARRAGO ROSCADO 4 TUERCAS 5/8" X 10" - GALVANIZADO	u	2
1405327	PERNO OJO 2 TUERCAS 5/8" X 10"	u	1
1402121	ARANDELA CUADRADA CURVA 2¼"X 2¼"X3/16" H 11/16"	u	1
Ver tabla 1	ABRAZADERA DOS SALIDAS DE ACUERDO A LA SELECCIÓN	u	2
Ver tabla 2	GRAPA DE RETENCION EN ALUMINIO	u	3

TABLA 1. TIPOS DE ABRAZADERAS

CODIGO	DESCRIPCION MATERIAL	UNIDAD	CANT
1411214	ABRAZADERA 140 mm DOS SALIDAS	u	2
1411218	ABRAZADERA 180 mm DOS SALIDAS	u	2
1411220	ABRAZADERA 200 mm DOS SALIDAS	u	2

TABLA 2. TIPOS DE GRAPA DE RETENCION

CODIGO	DESCRIPCION MATERIAL	UNIDAD	CANT
1412130	GRAPA DE RETENCION EN ALUMINIO 2-1/0 AWG	u	3
1412120	GRAPA DE RETENCION EN ALUMINIO 4/0-266.8 MCM	u	3