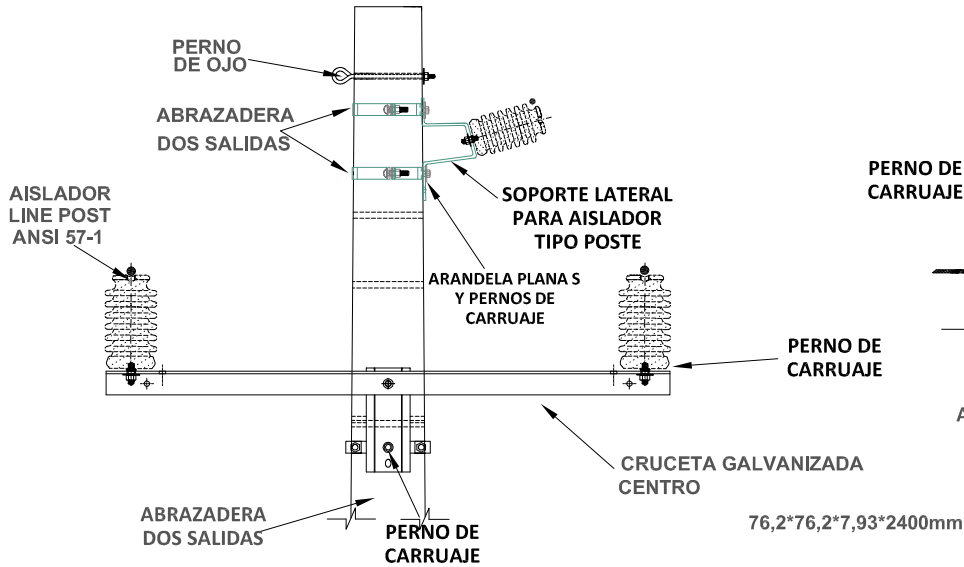
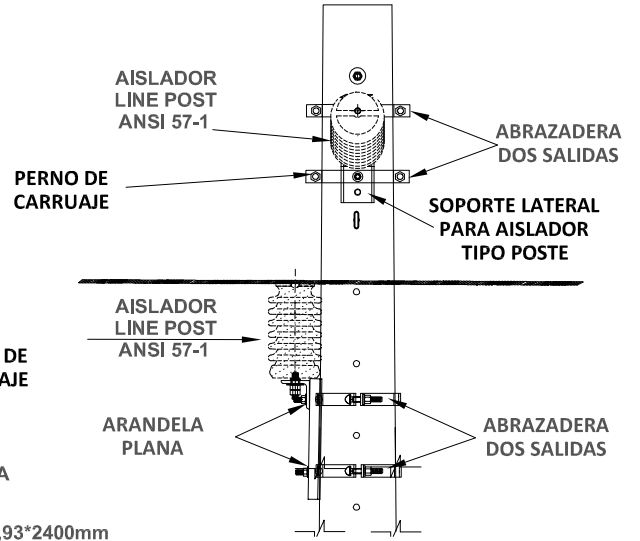


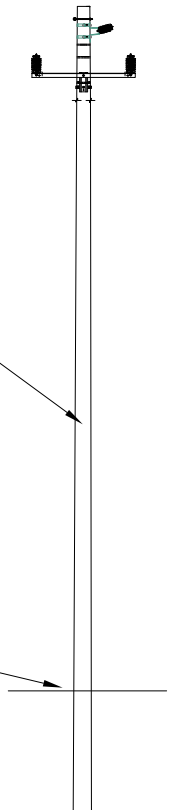
### VISTA FRONTAL



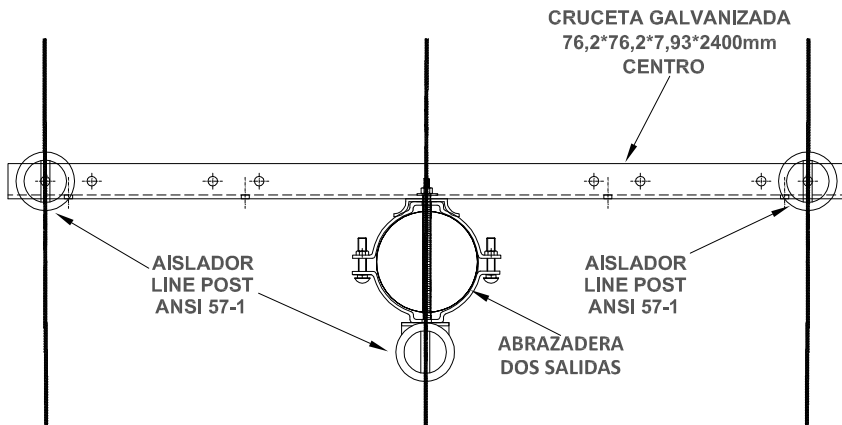
### VISTA LATERAL



### VISTA GENERAL ESTRUCTURA



### VISTA PLANTA



## UCC MANO DE OBRA

UCC	DESCRIPCION DE MANO DE OBRA	UNIDAD	CANT
INSMTSN1	MONTAJE CONJUNTO MT TRIFÁSICO SENCILLO	u	1

## UCC MATERIALES

UCC	DESCRIPCION DE UCC MATERIALES	UNIDAD	CANT
TSC221P	CONJUNTO TRIFÁSICO SENCILLO NORMAL TRIANGULAR CORRIDO 13,2	u	1
1401214	ABRAZADERA 140 mm DOS SALIDAS (1*)	u	4
1401218	ABRAZADERA 180 mm DOS SALIDAS (1*)	u	4
1401220	ABRAZADERA 200 mm DOS SALIDAS (1*)	u	4

1\* COMPLEMENTO DEL CONJUNTO : LA SELECCIÓN DE LA ABRAZADERA ESTARÁ DE ACUERDO CON EL APOYO INSTALADO. REMITIRSE AL ANEXO DE UTILIZACIÓN DE ABRAZADERA SEGÚN TIPO POSTE NOR 02-11-01

## LISTA DE MATERIALES

CODIGO	DESCRIPCION MATERIAL	UNIDAD	CANT
1420324	CRUCETA GALVANIZADA 76,2X76,2X7,93 X 2400 mm CENTRO	u	1
1122100	AISLADOR DE PORCELANA TIPO LINE POST ANSI 57-1	u	3
1419600	SOPORTE LATERAL PARA AISLADOR TIPO POSTE	u	1
1402261	ARANDELA REDONDA PLANA PARA PERNO 5/8"	u	4
1405221	PERNO TIPO CARRUAJE DE 5/8 X 1½"	u	4
1405327	PERNO OJO 2 TUERCAS 5/8" X 10"	u	1
1402121	ARANDELA CUADRADA CURVA 2¼"X 2¼"X3/16" H 11/16"	u	1
Ver tabla 1	ABRAZADERA DOS SALIDAS DE ACUERDO A LA SELECCIÓN	u	4

TABLA 1. TIPOS DE ABRAZADERAS

CODIGO	DESCRIPCION MATERIAL	UNIDAD	CANT
1401214	ABRAZADERA 140 mm DOS SALIDAS	u	4
1401218	ABRAZADERA 180 mm DOS SALIDAS	u	4
1401220	ABRAZADERA 200 mm DOS SALIDAS	u	4