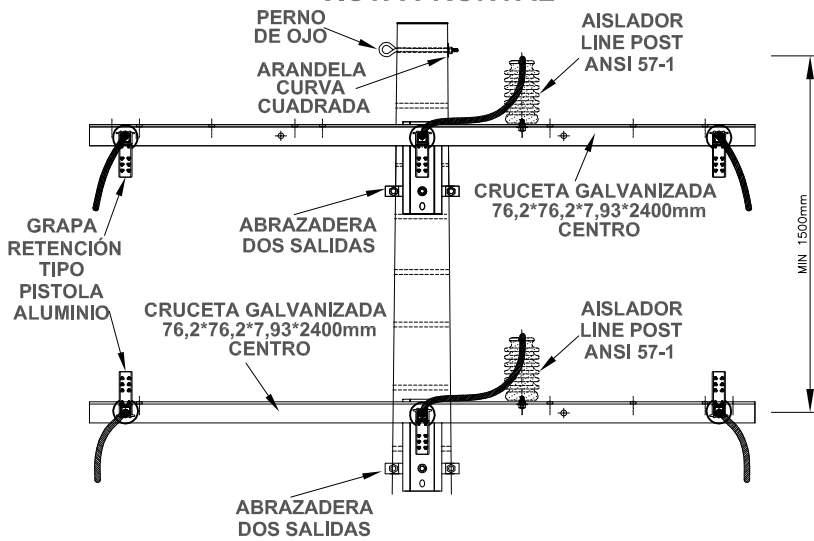
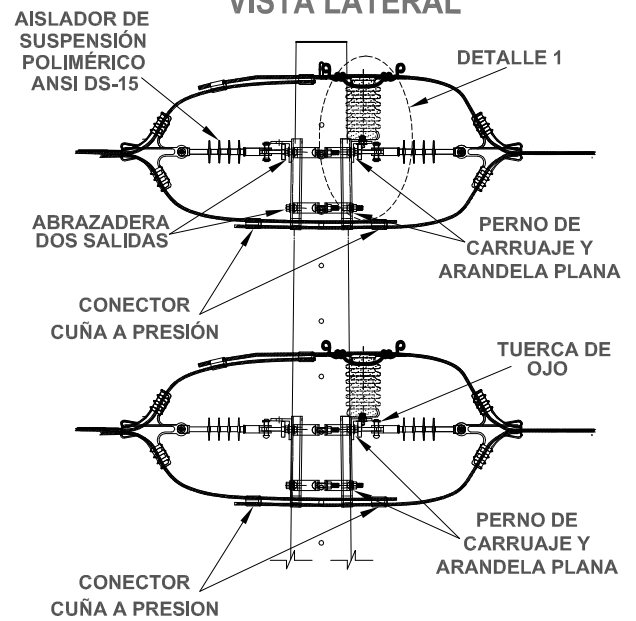


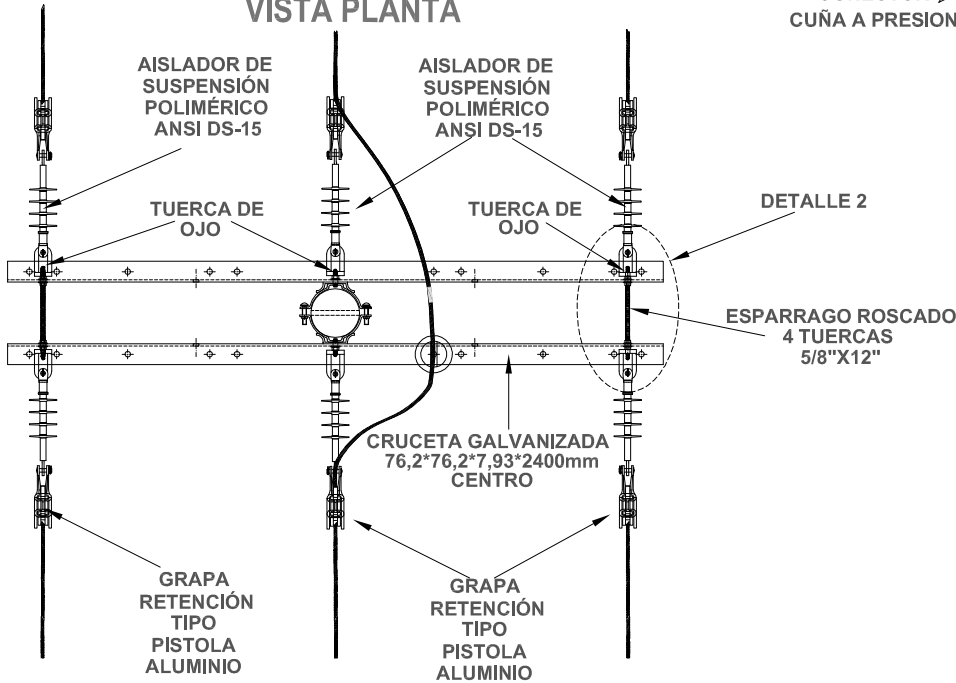
VISTA FRONTAL



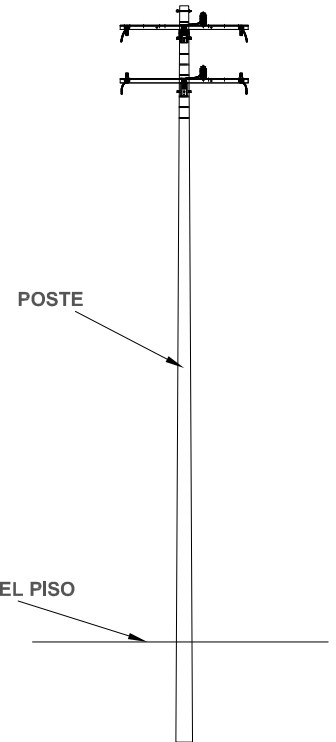
VISTA LATERAL



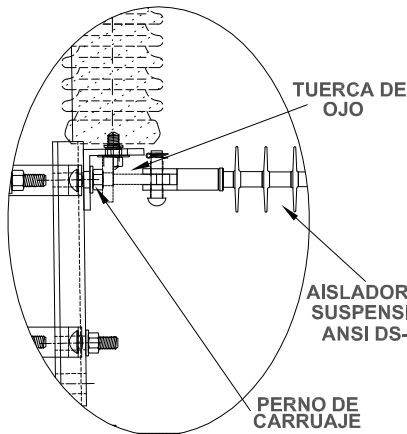
VISTA PLANTA



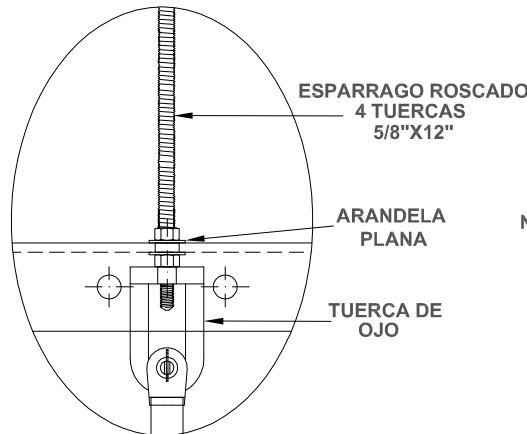
VISTA GENERAL ESTRUCTURA



DETALLE 1
FIJACION AISLADOR
CRUCETA CENTRO



DETALLE 2
FIJACION AISLADOR
A CRUCETA



UCC MANO DE OBRA

UCC	DESCRIPCION DE MANO DE OBRA	UNIDAD	CANT
INSMTDN3	MONTAJE CONJUNTO MT TRIFÁSICO DOBLE RETENCIÓN	u	1

UCC MATERIALES

UCC	DESCRIPCION DE UCC MATERIALES	UNIDAD	CANT
TDN213PC	CONJUNTO TRIFÁSICO DOBLE NORMAL HORIZONTAL RETENCIÓN	u	1
1401214	ABRAZADERA 140 mm DOS SALIDAS (1*)	u	4
1401218	ABRAZADERA 180 mm DOS SALIDAS (1*)	u	4
1401220	ABRAZADERA 200 mm DOS SALIDAS (1*)	u	4
1410104	GRAPA DE RETENCIÓN EN ALUMINIO 2-1/0 AWG (2*)	u	12
1410111	GRAPA DE RETENCIÓN EN ALUMINIO 4/0-266.8 MCM (2*)	u	12
1450105	CONECTOR CUÑA A PRESION 266 MCM 266 AWG (3*)	u	12
1450111	CONECTOR CUÑA A PRESION 266 MCM 4/0 AWG (3*)	u	12
1450110	CONECTOR CUÑA A PRESION 266 MCM 1/0 AWG (3*)	u	12
1450107	CONECTOR CUÑA A PRESION 4/0 AWG 4/0 AWG (3*)	u	12
1450106	CONECTOR CUÑA A PRESION 4/0 AWG 1/0 AWG (3*)	u	12
1450101	CONECTOR CUÑA A PRESION 1/0 AWG 1/0 AWG (3*)	u	12
1450102	CONECTOR CUÑA A PRESION 2 AWG 1/0 AWG (3*)	u	12

1* COMPLEMENTO DEL CONJUNTO : LA SELECCIÓN DE LA ABRAZADERA ESTARÁ DE ACUERDO CON EL APOYO INSTALADO. REMITIRSE AL ANEXO DE UTILIZACIÓN DE ABRAZADERA SEGÚN TIPO POSTE NOR-02-11-01

2* COMPLEMENTO DEL CONJUNTO : LA SELECCIÓN DE LA GRAPA DE RETENCIÓN DE ALUMINIO ESTARÁ DE ACUERDO CON EL CALIBRE DEL CABLE A RETENER

3* COMPLEMENTO DEL CONJUNTO : LA SELECCIÓN DEL CONECTOR CUÑA A PRESIÓN ESTARÁ DE ACUERDO CON EL CALIBRE DEL CABLE A RETENER

LISTA DE MATERIALES

CODIGO	DESCRIPCION MATERIAL	UNIDAD	CANT
1420324	CRUCETA GALVANIZADA 76,2X76,2X7,93 X 2400 mm CENTRO	u	4
1122100	AISLADOR DE PORCELANA TIPO LINE POST ANSI 57-1	u	2
1111100	AISLADOR POLIMERICO TIPO SUSPENSION ANSI DS 15	u	12
1448150	TUERCA DE OJO ACERO GALVANIZADO 5/8"	u	12
1402261	ARANDELA REDONDA PLANA PARA PERNO 5/8"	u	24
1405221	PERNO TIPO CARRUAJE DE 5/8 X 1½"	u	8
1403110	ESPARRAGO ROSCADO 4 TUERCAS 5/8" X 10" - GALVANIZADO	u	4
1405327	PERNO OJO 2 TUERCAS 5/8" X 10"	u	1
1402121	ARANDELA CUADRADA CURVA 2¼" X 2¼" X 3/16" H 11/16"	u	1
Ver tabla 1	ABRAZADERA DOS SALIDAS DE ACUERDO A LA SELECCIÓN	u	4
Ver tabla 2	GRAPA DE RETENCIÓN EN ALUMINIO	u	12
Ver tabla 3	CONECTOR CUÑA A PRESION	u	12

TABLA 1. TIPOS DE ABRAZADERAS

CODIGO	DESCRIPCION MATERIAL	UNIDAD	CANT
1401214	ABRAZADERA 140 mm DOS SALIDAS	u	4
1401218	ABRAZADERA 180 mm DOS SALIDAS	u	4
1401220	ABRAZADERA 200 mm DOS SALIDAS	u	4

TABLA 2. TIPOS DE GRAPA DE RETENCIÓN

CODIGO	DESCRIPCION MATERIAL	UNIDAD	CANT
1410104	GRAPA DE RETENCIÓN EN ALUMINIO 2-1/0 AWG	u	12
1410111	GRAPA DE RETENCIÓN EN ALUMINIO 4/0-266.8 MCM	u	12

TABLA 3. TIPOS DE CONECTOR CUÑA A PRESION

CODIGO	DESCRIPCION MATERIAL	UNIDAD	CANT
1450105	CONECTOR CUÑA A PRESION 266 MCM 266 AWG	u	12
1450111	CONECTOR CUÑA A PRESION 266 MCM 4/0 AWG	u	12
1450110	CONECTOR CUÑA A PRESION 266 MCM 1/0 AWG	u	12
1450107	CONECTOR CUÑA A PRESION 4/0 AWG 4/0 AWG	u	12
1450106	CONECTOR CUÑA A PRESION 4/0 AWG 1/0 AWG	u	12
1450101	CONECTOR CUÑA A PRESION 1/0 AWG 1/0 AWG	u	12
1450102	CONECTOR CUÑA A PRESION 2 AWG 1/0 AWG	u	12