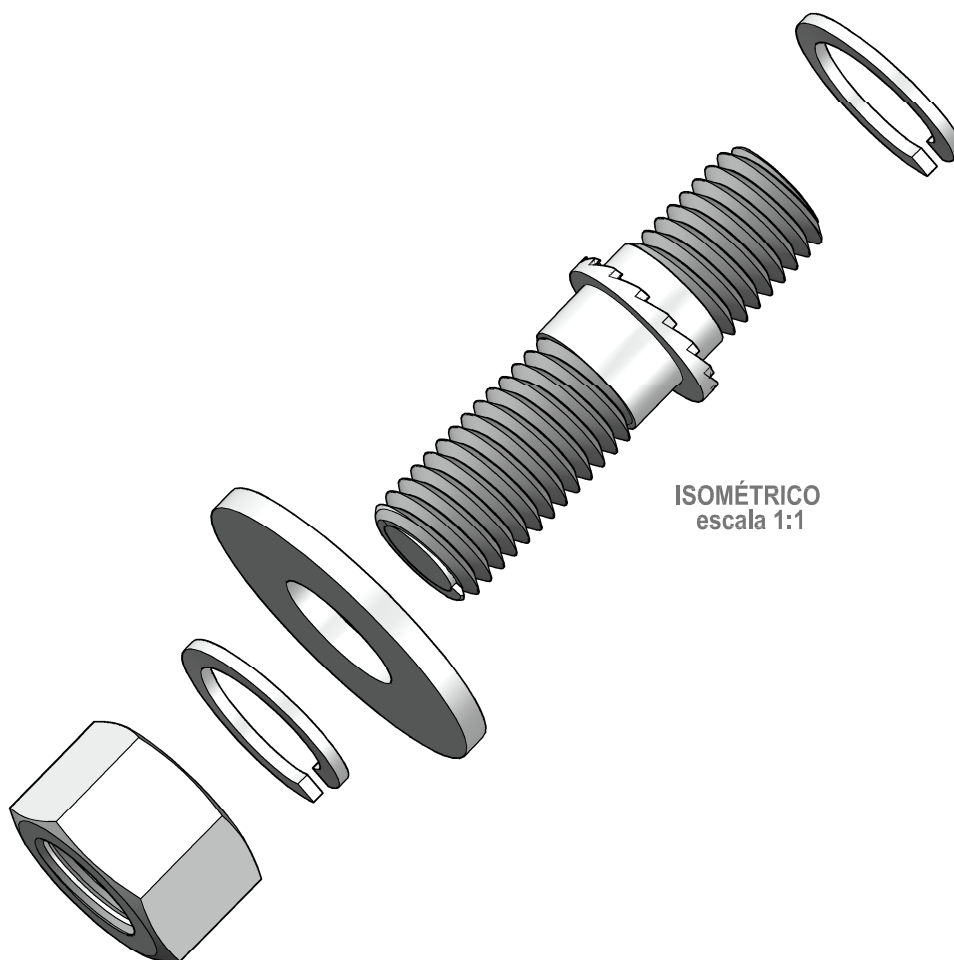
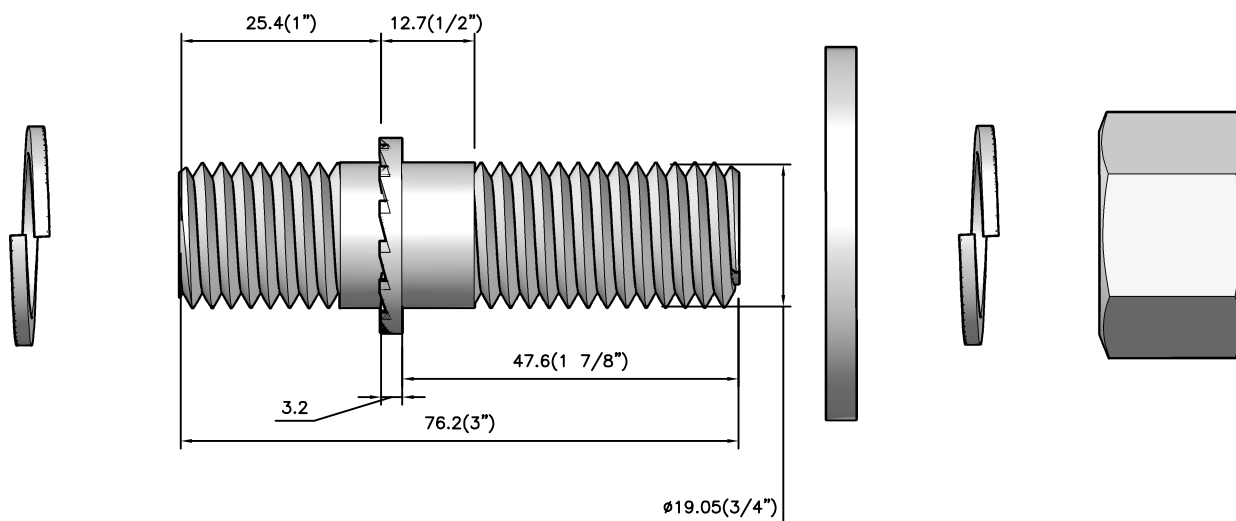


VISTA FRONTAL
escala 1:1



NOTAS: *MEDIDAS DADAS EN MILIMETROS (PULGADAS) SIEMPRE Y CUANDO
NO SE EXPRESE LO CONTRARIO
LOS TORNILLOS DEBEN CUMPLIR CON LA ESPECIFICACIÓN TÉCNICA DE PERNOS, TORNILLOS Y TUERCAS DE ACERO GALV. DE ECA

Compañía Energética
de Occidente

PERNO CORTO DE ACERO GALVANIZADO $\frac{3}{4}$ "x
 $\frac{3}{4}$ "x3"

GERENCIA DE DISTRIBUCIÓN OFICINA TÉCNICA
ET - HR - 03 - 11

AGOSTO 2011

VER. 01