

**ESPECIFICACIÓN TÉCNICA PARA
AISLADOR LINE POST PORCELANA**

Aprobado por:

CÉSAR AUGUSTO ZAPATA GERENTE DE DISTRIBUCIÓN

CONTROL DE ACTUALIZACIONES

FECHA ACTUALIZACIÓN	DETALLE DE LA ACTUALIZACIÓN
30/08/2011	Documento en edición para aprobación

ELABORÓ	REVISÓ	APROBÓ
Ing. Oficina Técnica	Dir. Oficina Técnica	Gerente Distribución
FECHA:	FECHA:	FECHA:

Compañía Energética de Occidente		ESPECIFICACIÓN TÉCNICA AISLADOR LINE POST PORCELANA
ET- AI-01-11	30 AGOSTO 2011	GERENCIA DISTRIBUCIÓN

TABLA DE CONTENIDO

1.	OBJETIVO	2
2.	ALCANCE	2
3.	CONDICIONES DEL SISTEMA ELÉCTRICO Y MEDIO AMBIENTALES	2
4.	NORMAS	3
5.	REQUISITOS DE CALIDAD	4
6.	CARACTERÍSTICAS DE LOS AISLADORES LINE POST PORCELANA	4
6.1	REQUISITOS CONSTRUCTIVOS.....	4
6.2	CARACTERÍSTICAS DIMENSIONALES.....	5
6.3	CARACTERÍSTICAS MECÁNICAS	5
6.4	CARACTERÍSTICAS RADIOELÉCTRICAS	6
6.5	CARACTERÍSTICAS ELÉCTRICAS.....	6
7.	IDENTIFICACIÓN Y MARCADO	7
8.	ENSAYOS	7
8.1	PRUEBAS DE DISEÑO	7
8.2	PRUEBAS DE RUTINA O INDIVIDUALES.....	8
9.	ALCANCE DEL SUMINISTRO	8
9.1	AISLADORES LINE POST DE PORCELANA	8
9.2	TRANSPORTE	8
9.3	EMPAQUE.....	9
9.4	DOCUMENTOS.....	9
9.5	ENSAYOS.....	10
10.	DOCUMENTOS DE LA OFERTA	10

Compañía Energética de Occidente		ESPECIFICACIÓN TÉCNICA AISLADOR LINE POST PORCELANA
ET- AI-01-11	30 AGOSTO 2011	GERENCIA DISTRIBUCIÓN

1. OBJETIVO

La presente especificación técnica tiene por objeto definir los requisitos técnicos, los ensayos, las condiciones para la oferta y el suministro que deben cumplir y satisfacer los aisladores line post de Porcelana, que serán utilizados en las líneas eléctricas aéreas de 13,2kV y 34,5kV operadas por la COMPAÑÍA ENERGÉTICA DE OCCIDENTE SAS E.S.P.

2. ALCANCE

La presente Especificación tiene por alcance los siguientes Aisladores Line Post Porcelana:

- Aislador Line Post Porcelana CLASE 57-1
- Aislador Line Post Porcelana CLASE 57-2

3. CONDICIONES DEL SISTEMA ELÉCTRICO Y MEDIO AMBIENTALES

Los aisladores line post serán diseñados y construidos para que se garantice su funcionamiento en las condiciones que se indican en las tablas 1 y 2.

Tabla 1. Condiciones del Sistema Eléctrico

Voltaje Nominal del Sistema Media Tensión (kV rms)	13.2kV / 34.5kV
Frecuencia Nominal (Hz)	60
Número de Fases	2 - 3
Sistema de Tierra en la subestación	Sólidamente aterrizado

Tabla 2. Condiciones Medio Ambientales

Rango de Altura (msnm)	1 000 – 2 800
Temperatura Máxima promedio (°C)	30
Temperatura Mínima promedio (°C)	5
Humedad Relativa (%)	80
Velocidad de Viento Media (km/h)	8

Compañía Energética de Occidente		ESPECIFICACIÓN TÉCNICA AISLADOR LINE POST PORCELANA
ET- AI-01-11	30 AGOSTO 2011	GERENCIA DISTRIBUCIÓN

Nivel Cerámico (Días/año)	> 100
Nivel de contaminación (IEC 60815)	c (Medio)
Amenaza Sísmica	Alta

4. NORMAS

Los aisladores line post de porcelana se deben fabricar de acuerdo con lo especificado en las Normas que se relacionan y de acuerdo con la información de la presente especificación. En todo caso se entiende que se debe aplicar la última versión vigente de cada norma.

Tabla 3. Normas Aplicables

NTC 2620	Aisladores de línea tipo poste para alta tensión fabricados en porcelana mediante proceso húmedo.
NTC 1285	Electrotecnia. Método de ensayo para aisladores de potencia eléctrica.
ANSI B 1.1	Unifield Inch Screw Threads
NTC 469	Método de ensayo para la determinación de la resistividad de materiales conductores eléctricos
NTC - ISO 14001	Sistema de gestión ambiental. Requisitos con orientación para su uso
NTC-ISO 9000	Sistema de gestión de la calidad. Requisitos
RETIE	Reglamento Técnico de Instalaciones Eléctricas

El proponente podrá usar otras normas diferentes a las indicadas siempre que tengan reconocimiento internacional y que garanticen a criterio de CEO, unas exigencias iguales o superiores a las de la presente especificación; en este caso el proponente debe adjuntar una copia de las normas que esté cumpliendo traducidas al idioma Español ó Inglés.

Compañía Energética de Occidente		ESPECIFICACIÓN TÉCNICA AISLADOR LINE POST PORCELANA
ET- AI-01-11	30 AGOSTO 2011	GERENCIA DISTRIBUCIÓN

5. REQUISITOS DE CALIDAD

El proponente y el fabricante deben tener implementados procedimientos de calidad que garanticen que los Aisladores Line Post Porcelana son fabricados y ensayados siguiendo las normas indicadas en esta especificación, igualmente deben tener implementados procedimientos que garanticen el cumplimiento de las políticas ambientales. Los anteriores Requisitos de Calidad serán demostrados con los siguientes Certificados:

- ISO 9001 – 2008 Sistemas de Gestión de la Calidad.
- ISO 14001- 2004 Sistemas de Gestión Medio Ambiental.
- NTC ISO/IEC 17025 – 2005 – Requisitos Generales para la Competencia de laboratorios de Ensayo y Calibración.

La COMPAÑÍA ENERGÉTICA DE OCCIDENTE SAS E.S.P se reserva el derecho de verificar la documentación y los procedimientos relativos a la fabricación y ensayos de los aisladores Line Post y el fabricante y el proveedor se obligan a poner a disposición la documentación requerida.

6. CARACTERÍSTICAS DE LOS AISLADORES LINE POST PORCELANA

6.1 REQUISITOS CONSTRUCTIVOS

Los materiales empleados en la construcción de los aisladores se ajustarán a lo establecido en la NTC 2620. Su superficie estará libre de defectos que puedan afectar negativamente al aislador.

Las partes metálicas serán de acero, llevarán protección anticorrosiva por galvanizado de acuerdo a lo establecido en la norma NTC 2620.

El material utilizado en la fabricación debe garantizar tener altas propiedades aislantes, alta resistencia mecánica, alta inercia química, porosidad nula y elevado punto de fusión.

La superficie del aislador debe cubrirse con esmalte impermeable que permita mantenerse sin dificultad libre de polvo y suciedades residuales ocasionadas por la contaminación ambiental.

Su diseño y material debe facilitar el lavado por medio natural con aguas lluvias.

Cada aislador line post de porcelana se debe proveer con el perno corto de acero galvanizado de $\frac{3}{4}'' \times \frac{3}{4}'' \times 3''$.

Compañía Energética de Occidente		ESPECIFICACIÓN TÉCNICA AISLADOR LINE POST PORCELANA
ET- AI-01-11	30 AGOSTO 2011	GERENCIA DISTRIBUCIÓN

6.2 CARACTERÍSTICAS DIMENSIONALES

Las características dimensionales de los aisladores line post de porcelana se ajustarán a lo establecido en la Norma NTC 2620, cuyas principales características se indican en la tabla 4:

Tabla 4

Requisitos Dimensionales			
Aislador	Longitud (mm)	Distancia Fuga (mm)	Distancia de Contorneo en Seco (mm)
CLASE 57 - 1	229	≥356	≥165
CLASE 57 - 2	305	≥559	≥241

Fuente: Tomado de NTC 2620

6.3 CARACTERÍSTICAS MECÁNICAS

Las características mecánicas de aisladores line post de porcelana se ajustarán a lo establecido en la Norma NTC 2620, cuyos principales valores están indicados en la tabla 5.

Tabla 5

Requisitos Mecánicos		
Aislador	Carga de fallo a flexión (daN)	Carga de rutina a flexión (daN)
CLASE 57 - 1	≥1245	≥498
CLASE 57 - 2	≥1245	≥498

Fuente: Tomado de NTC 2620

Compañía Energética de Occidente		ESPECIFICACIÓN TÉCNICA AISLADOR LINE POST PORCELANA
ET- AI-01-11	30 AGOSTO 2011	GERENCIA DISTRIBUCIÓN

6.4 CARACTERÍSTICAS RADIOELÉCTRICAS

Las partes metálicas de los aisladores presentarán unas características de diseño y fabricación que eviten la emisión de efluvios y perturbaciones radioeléctricas para niveles de tensión normal.

Las características radioeléctricas de los aisladores line post de porcelana se ajustarán a lo establecido en la Norma NTC 2620, cuyos principales valores están indicados en la tabla 6.

Tabla 6

Requisitos Radioeléctricos		
Aislador	Tensión de perturbación radioeléctrica a tierra (kV)	Máximo nivel de perturbación radioeléctrica a 1 MHz (μ V)
CLASE 57 - 1	15	100
CLASE 57 - 2	22	100

Fuente: Tomado de NTC 2620

6.5 CARACTERÍSTICAS ELÉCTRICAS

Las características eléctricas de los aisladores line post de porcelana se ajustarán a lo establecido en la Norma NTC 2620, cuyos principales valores están indicados en la tabla 7.

Tabla 7

Requisitos Eléctricos			
Aislador	Tensión de contorno a frecuencia industrial en seco (kV)	Tensión de contorno a frecuencia industrial bajo lluvia (kV)	Tensión crítica de contorno a impulso (+) (kV) pico
CLASE 57 - 1	≥ 70	≥ 50	≥ 120
CLASE 57 - 2	≥ 100	≥ 70	≥ 160

Fuente: Tomado de NTC 2620

Compañía Energética de Occidente		ESPECIFICACIÓN TÉCNICA AISLADOR LINE POST PORCELANA
ET- AI-01-11	30 AGOSTO 2011	GERENCIA DISTRIBUCIÓN

7. IDENTIFICACIÓN Y MARCADO

Todos los aisladores line post de porcelana deberán llevar marcados en lugar visible y de forma indeleble, como mínimo:

- Razón social o marca registrada del fabricante
- Tensión de rotura máxima admisible
- Nivel o clase de aislamiento
- Año de fabricación

8. ENSAYOS

8.1 PRUEBAS DE DISEÑO

Los aisladores line post de porcelana deberán satisfacer las pruebas de diseño que se establecen en las Normas NTC 2620 y NTC 1285 y que se listan a continuación:

Pruebas Eléctricas

- Ensayo de flameo en seco a baja frecuencia.
- Ensayo de flameo en húmedo a baja frecuencia.
- Ensayo de flameo a impulso crítico positivo.
- Ensayo de tensión de radio influencia.
- Ensayo de choque térmico.

Pruebas Mecánicas

- Ensayos de resistencia mecánica última
- Ensayo de resistencia con carga sostenida
- Ensayo de porosidad
- Ensayo térmico
- Ensayo de verificación del hueco roscado para la espiga.

Compañía Energética de Occidente		ESPECIFICACIÓN TÉCNICA AISLADOR LINE POST PORCELANA
ET- AI-01-11	30 AGOSTO 2011	GERENCIA DISTRIBUCIÓN

8.2 PRUEBAS DE RUTINA O INDIVIDUALES

Los aisladores line post de porcelana deberán satisfacer las pruebas de rutina o individuales que se establecen en las Normas NTC 2620 y que se listan a continuación:

- Ensayo de Flameo
- Ensayo de resistencia en voladizo

El proveedor debe avisar con 20 días de antelación al encargado de la COMPAÑÍA ENERGÉTICA DE OCCIDENTE, la fecha de realización de las pruebas de rutina.

COMPAÑÍA ENERGÉTICA DE OCCIDENTE podrá declinar la realización de estas pruebas para que sea el propio fabricante el que las realice con la consiguiente entrega de resultados.

8.3 PRUEBAS DE RECEPCION

Los aisladores line post de porcelana deberán satisfacer las pruebas de recepción o conformidad con la calidad que se establecen en las Normas NTC 2620 y que se listan a continuación:

- Ensayo visual y de dimensiones
- Ensayo de porosidad
- Ensayo de galvanizado
- Ensayo de resistencia en voladizo

Para cada lote de producción, el fabricante extraerá una muestra sobre la que realizará las pruebas. El tamaño de la muestra corresponde a lo especificado en la norma NTC 2620.

9. ALCANCE DEL SUMINISTRO

9.1 AISLADORES LINE POST DE PORCELANA

Comprende el suministro puesto en sitio y transporte hasta los almacenes de la COMPAÑÍA ENERGÉTICA DE OCCIDENTE SAS E.S.P.

9.2 TRANSPORTE

Los aisladores line post de porcelana serán entregados en el lugar especificado por la COMPAÑÍA ENERGÉTICA DE OCCIDENTE SAS E.S.P. Los costos asociados al transporte ya sea marítimo, aéreo

Compañía Energética de Occidente		ESPECIFICACIÓN TÉCNICA AISLADOR LINE POST PORCELANA
ET- AI-01-11	30 AGOSTO 2011	GERENCIA DISTRIBUCIÓN

ó terrestre serán por cuenta del proveedor. El proveedor deberá cumplir con la reglamentación vigente de las autoridades de tránsito en Colombia para el transporte de ese tipo de productos. Si durante el transporte el proveedor causa daños a terceros será el proveedor el responsable de las indemnizaciones a que hubiere lugar dejando a la COMPAÑÍA ENERGÉTICA DE OCCIDENTE SAS E.S.P libre de cualquier responsabilidad.

9.3 EMPAQUE

Los aisladores deberán suministrarse limpios, libres de óxidos, grasas o calaminas; embalados individualmente o con un máximo de tres unidades mediante caja de cartón o de madera; el empaque debe garantizar que los aisladores están debidamente protegidos de los agentes externos (viento, polvo, agua, etc.) y tendrá impresas las señales de aviso necesarias para garantizar que la mercancía se manipule correctamente.

Su almacenamiento debe ser en recintos cubiertos y libres de polvo, humedad y corrientes de aire que puedan llevar residuos al interior de los aisladores.

Si la cantidad a suministrar es importante, se solicitará en el pedido el suministro en estibas para facilitar su manipulación, transporte y almacenamiento. El material se sujetará a la misma de forma segura (flejes, retractilado, etc.). El fabricante determinará la cantidad de aisladores por estiba y entregará las instrucciones para garantizar un almacenamiento seguro.

En la parte exterior del embalaje deberá figurar la referencia del material contenido, así como el número de pedido y nombre del proveedor.

9.4 DOCUMENTOS

El proveedor, dentro de su propuesta, debe suministrar como mínimo los siguientes documentos:

- Copias e informe de los ensayos realizados a los aisladores line post de porcelana de acuerdo con la presente especificación.
- Certificado de conformidad de producto de acuerdo con el RETIE.
- Manuales de Garantía de Calidad
- Registro de Trazabilidad del pedido:
 - Referencia del pedido de COMPAÑÍA ENERGÉTICA DE OCCIDENTE SAS E.S.P.
 - Número del lote de producción.

Compañía Energética de Occidente		ESPECIFICACIÓN TÉCNICA AISLADOR LINE POST PORCELANA
ET- AI-01-11	30 AGOSTO 2011	GERENCIA DISTRIBUCIÓN

- Número de unidades del lote que incluye el pedido.
- Punto (s) de entrega de los aisladores line post de porcelana

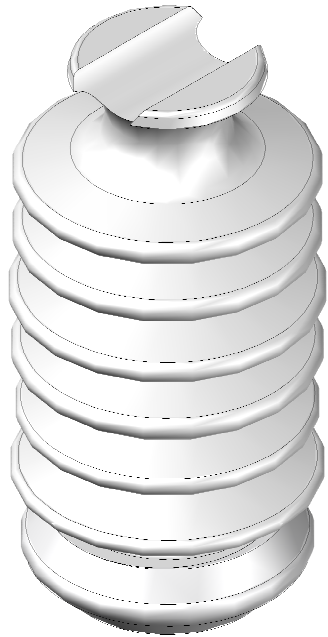
9.5 ENSAYOS

Dentro del alcance quedan incluidos todos los ensayos indicados en la presente especificación y en las normas referenciadas.

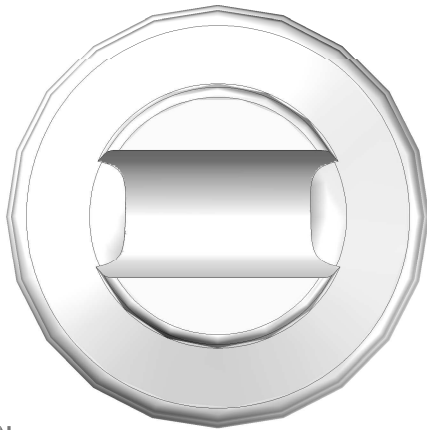
10. DOCUMENTOS DE LA OFERTA

El proponente deberá presentar toda la documentación que considere pertinente para definir lo más exactamente posible los aisladores line post ofertados. Adicionalmente debe presentar la siguiente documentación:

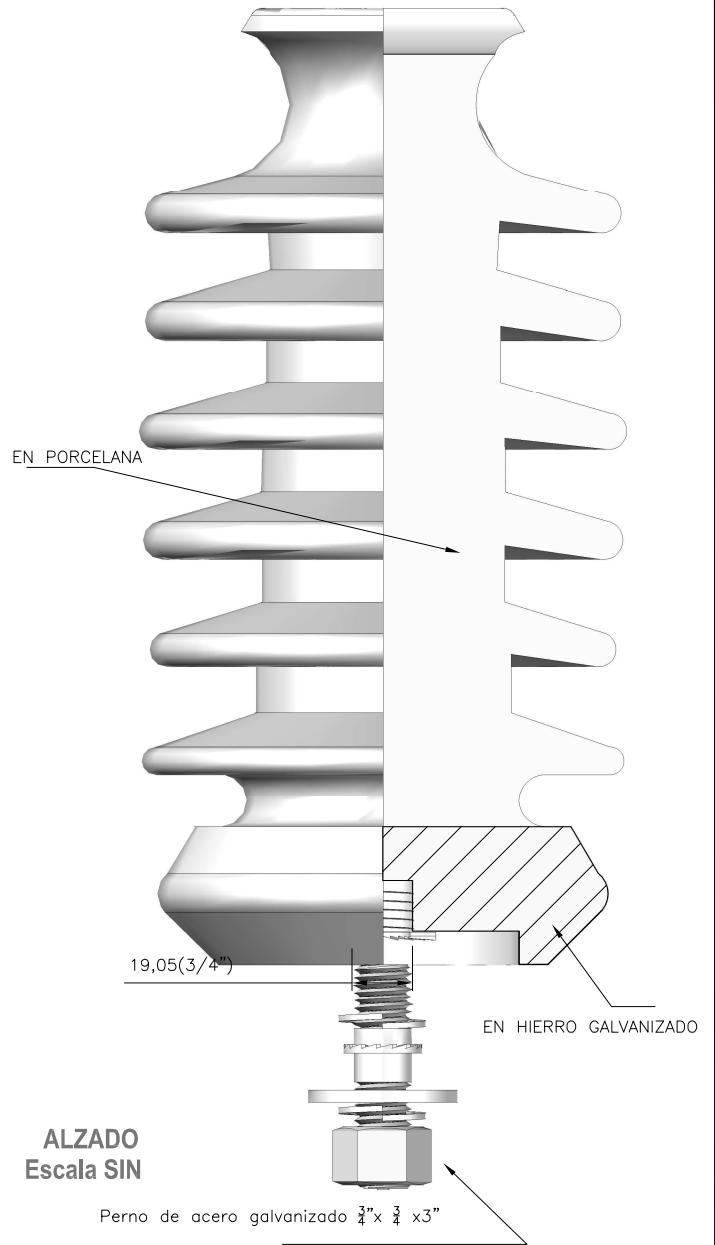
- Ficha Técnica del anexo 1 totalmente diligenciada y completada con las características particulares.
- Lista de discrepancias a la presente especificación.
- Certificado de Conformidad de producto con el RETIE.
- Certificación Vigente de Gestión de la Calidad ISO 9001-2008 con alcance
- Certificación Vigente de Gestión Ambiental ISO 14001-2004
- Certificado NTC ISO/IEC 17025 – 2005 – Requisitos Generales para la Competencia de laboratorios de Ensayo y Calibración.
- Catalogo Comercial de los aisladores line post de porcelana



ISOMÉTRICO
escala :SIN



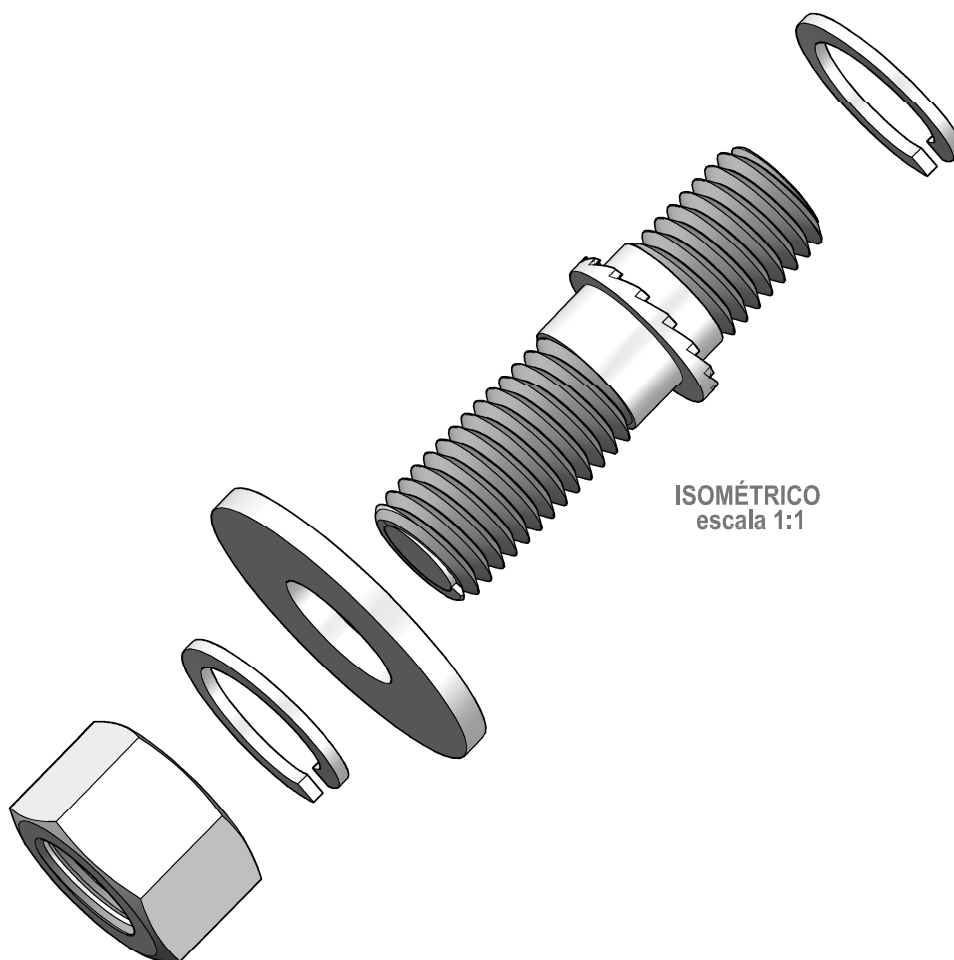
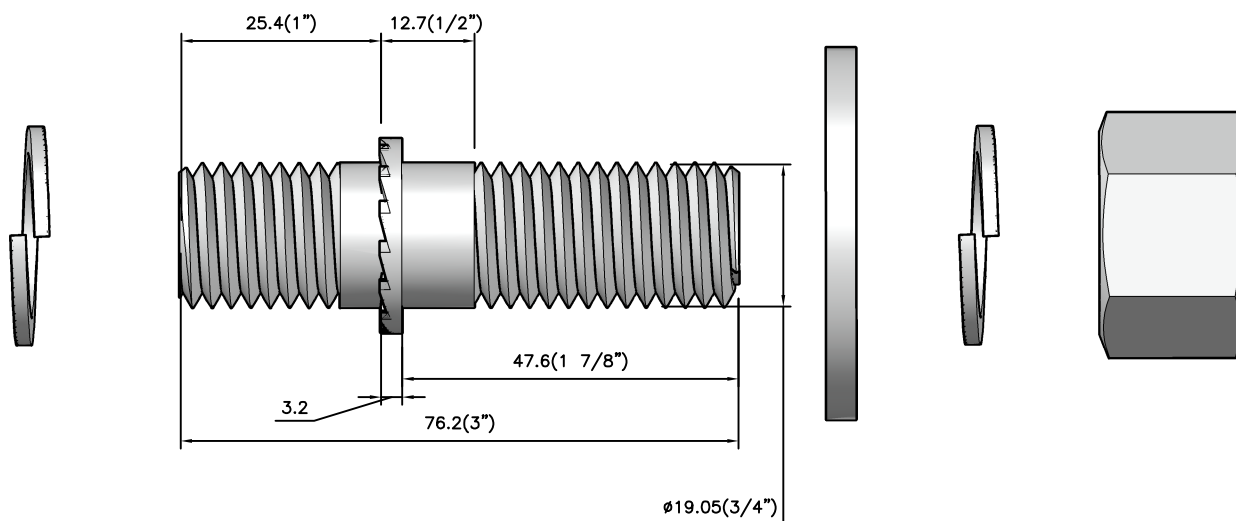
PLANTA
Escala: SIN



ALZADO
Escala SIN

REQUISITOS DIMENSIONALES			
AISLADOR	Longitud (mm)	Distancia de Fuga (mm)	Distancia de Contorneo en seco (mm)
CLASE 57-1	229	≥356	≥165
CLASE 57-2	305	≥559	≥241

VISTA FRONTAL
escala 1:1



ISOMÉTRICO
escala 1:1

NOTAS: *MEDIDAS DADAS EN MILIMETROS (PULGADAS) SIEMPRE Y CUANDO
NO SE EXPRESE LO CONTRARIO
LOS TORNILLOS DEBEN CUMPLIR CON LA ESPECIFICACIÓN TÉCNICA DE PERNOS, TORNILLOS Y TUERCAS DE ACERO GALV. DE ECA

Compañía Energética
de Occidente

PERNO CORTO DE ACERO GALVANIZADO $\frac{3}{4}" \times$
 $\frac{3}{4}" \times 3"$

GERENCIA DE DISTRIBUCIÓN OFICINA TÉCNICA
ET - HR - 03 - 11

AGOSTO 2011

VER. 01