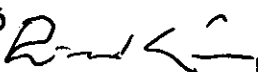
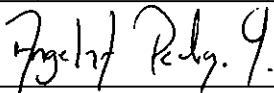



<b>Compañía Energética de Occidente</b>		<b>CRITERIOS PARA EL DISEÑO DE REDES DE MEDIA Y BAJA TENSIÓN</b>
<b>TOMO I</b>	<b>MARZO 2012</b>	<b>GERENCIA DISTRIBUCIÓN</b>

**CRITERIOS PARA EL DISEÑO DE REDES DE MEDIA Y BAJA TENSIÓN**

**CONTROL DE MODIFICACIONES**

VERSIÓN	FECHA	PÁGINA	CAMBIOS REALIZADOS	INCORPORÓ
01	29/03/2012	N.A	Creación de documento	Ing Ricardo Gómez

<b>ELABORÓ</b> 	<b>REVISÓ:</b> 	<b>APROBÓ</b> 
Nombre: RICARDO GOMEZ. Cargo: ING OFICINA TÉCNICA	Nombre: ANGELA PEDRAZA G. Cargo: JEFE OFICINA TÉCNICA	Nombre: CESAR A. ZAPATA L. Cargo: GERENTE DISTRIBUCIÓN

## TABLA DE CONTENIDO

<b>1. OBJETIVOS Y ALCANCES.....</b>	<b>11</b>
<b>2. DEFINICIONES .....</b>	<b>12</b>
<b>3. PARÁMETROS GENERALES PARA EL DISEÑO.....</b>	<b>14</b>
<b>4. DISEÑO DE REDES A 34,5 KV .....</b>	<b>16</b>
<b>4.1 CRITERIOS GENERALES.....</b>	<b>16</b>
<b>4.2 MATERIALES NORMALIZADOS PARA UTILIZAR EN REDES A 34,5 KV .....</b>	<b>18</b>
4.2.1 Aisladores .....	18
4.2.2 Postes .....	19
4.2.3 Conductores .....	20
4.2.4 Cable de guarda.....	22
4.2.5 Crucetas.....	22
4.2.6 Retenidas.....	23
4.2.7 Puesta a tierra .....	24
<b>4.3 DISTANCIAS DE SEGURIDAD PARA REDES A 34.5 KV.....</b>	<b>25</b>
4.3.1 Distancias mínimas de seguridad en zonas con construcciones.....	26
4.3.2 Distancia entre elementos soportados en la misma estructura .....	27
4.3.3 Distancia mínima entre conductores de línea .....	27
4.3.4 Distancia mínima vertical sobre suelo .....	29
4.3.5 Distancia mínima de seguridad en Cruzamientos .....	29
4.3.6 Paralelismos .....	31
4.3.7 Distancias mínimas para prevención de riesgo por arco eléctrico .....	32
<b>4.4 BALANCEO DE LAS CADENAS DE AISLADORES.....</b>	<b>32</b>
4.4.1 Coordinación del balanceo.....	32
4.4.2 Cálculo de los ángulos de balanceo.....	35
<b>4.5 CÁLCULO ELÉCTRICO .....</b>	<b>38</b>
4.5.1 Resistencia.....	38
4.5.2 Límite térmico del conductor .....	40
4.5.3 Reactancia inductiva .....	40
4.5.4 Distancia media geométrica.....	40
4.5.5 Inductancia mutua .....	41
4.5.6 Regulacion de tensión .....	41
4.5.7 Potencia máxima a transportar.....	42
4.5.8 Pérdidas de potencia.....	43
<b>4.6 CÁLCULO DEL SISTEMA DE PUESTA A TIERRA (SPAT) .....</b>	<b>44</b>
4.6.1 Selección del cable a tierra.....	44
4.6.2 Selección del electrodo de puesta a tierra.....	44

<b>4.7</b>	<b>PROTECCIÓN CONTRA DESCARGAS ATMOSFÉRICAS.....</b>	<b>46</b>
4.7.1	Explicación de términos .....	46
4.7.2	Factores que influyen las componentes de riesgo .....	48
4.7.3	Niveles de protección contra rayo (NPR) .....	49
4.7.4	Zonas de protección contra rayo (ZPR) .....	50
4.7.5	Protección de líneas .....	51
4.7.6	Manejo del riesgo.....	51
4.7.7	Selección de medidas de protección.....	52
4.7.8	Evaluación de las componentes de riesgo .....	54
4.7.9	Evaluación de las componentes de riesgo en líneas .....	54
4.7.10	Evaluación del número anual de eventos peligrosos ( $N_x$ ).....	55
4.7.11	Evaluación de la probabilidad de daño ( $P_x$ ).....	58
4.7.12	Evaluación de la cantidad de pérdidas ( $L_x$ ).....	60
4.7.13	Sistema de protección externo (SPE) .....	63
4.7.13.1	Aspectos generales.....	63
4.7.13.2	Componentes .....	63
4.7.14	Sistema de apantallamiento.....	63
<b>4.8</b>	<b>CÁLCULO MECÁNICO DE CABLES .....</b>	<b>66</b>
4.8.1	Acción Del Viento .....	66
4.8.2	Catenaria .....	68
4.8.3	Tracción en el cable.....	68
4.8.4	Flecha del cable .....	70
4.8.5	Sobrecarga por viento .....	70
4.8.6	Condiciones de carga .....	73
4.8.7	Límites de tracción .....	74
4.8.8	Vano ideal de regulación.....	76
4.8.9	Ecuación de cambio de condiciones .....	76
4.8.10	Efecto Creep.....	78
4.8.11	Plantillado de cables.....	79
4.8.12	Tabla de cálculo mecánico .....	84
4.8.13	Tabla de tendido.....	84
4.8.14	Tablas de regulación.....	85
4.8.15	Localización de amortiguadores.....	86
<b>4.9</b>	<b>CÁLCULO MECÁNICO DE APOYOS.....</b>	<b>88</b>
4.9.1	Clasificación.....	88
4.9.2	Vanos característicos.....	89
4.9.2.1	Vano viento .....	89
4.9.2.2	Vano peso.....	90
4.9.3	Esfuerzo vertical para postes de concreto .....	91
4.9.4	Fuerzas verticales .....	92
4.9.4.1	Fuerza vertical debida al peso de los cables .....	92
4.9.5	Fuerzas transversales .....	93
4.9.5.1	Fuerza transversal por viento sobre el cable .....	93
4.9.5.2	Fuerza transversal por viento sobre el aislador .....	94
4.9.5.3	Fuerza transversal por viento sobre el poste.....	95
4.9.5.4	Fuerza transversal por resultante de tracciones.....	99

4.9.5.5	Momento transversal por excentricidad de carga vertical .....	100
4.9.6	Fuerzas longitudinales.....	101
4.9.6.1	Fuerza longitudinal por resultante de tracciones .....	101
4.9.6.2	Momento longitudinal por excentricidad del peso de equipos .....	102
4.9.7	Hipótesis de Cargas .....	102
4.9.8	Resistencia de los apoyos.....	104
4.9.9	Momento flector transversal .....	106
4.9.10	Momento flector longitudinal.....	106
4.9.11	Momento resultante en la base del apoyo .....	107
4.9.12	Momento nominal de rotura .....	107
4.9.13	Selección de apoyos .....	107
<b>4.10</b>	<b>ANÁLISIS DE ESTRUCTURAS TIPO H .....</b>	<b>108</b>
4.10.1	Estructuras en h con arriostramientos en x .....	108
4.10.2	Planos de contraflexión.....	108
4.10.3	Momentos de flexión .....	109
4.10.4	Esfuerzos verticales .....	110
4.10.5	Esfuerzo en las riostras.....	110
<b>4.11</b>	<b>CÁLCULO DE CIMENTACIONES.....</b>	<b>111</b>
4.11.1	Caracterización de los tipos de terrenos.....	112
4.11.2	Metodología cálculo de cimentaciones.....	112
4.11.3	Cimentaciones cilíndricas.....	113
4.11.4	Cimentaciones prismáticas.....	114
4.11.5	Solado base de la cimentaciones .....	115
<b>4.12</b>	<b>CÁLCULO MECÁNICO DE RETENIDAS .....</b>	<b>116</b>
4.12.1	Cálculo de las retenidas.....	117
4.12.2	Cables de retenidas .....	117
4.12.3	Fuerza residual en el apoyo.....	119
4.12.4	Compresión en el apoyo.....	120
4.12.5	Pre-tensionado de la retenida.....	121
4.12.6	Ancla de la retenida tipo pirámide truncada .....	121
<b>5.</b>	<b>DISEÑO REDES A 13,2 KV .....</b>	<b>124</b>
<b>5.1</b>	<b>TIPO DE SERVICIO .....</b>	<b>124</b>
<b>5.2</b>	<b>DEMANDA MÁXIMA DIVERSIFICADA.....</b>	<b>124</b>
<b>5.3</b>	<b>RECOMENDACIONES GENERALES para redes de media tension a 13.2 kv .....</b>	<b>124</b>
<b>5.4</b>	<b>MATERIALES NORMALIZADOS EN LAS REDES DE MEDIA TENSÓN a 13,2 kv .....</b>	<b>125</b>
5.4.1	Aisladores .....	125
5.4.2	Postes .....	126
5.4.3	Conductores .....	126
5.4.4	Crucetas.....	126
5.4.5	Cimentaciones.....	127

5.4.6	Retenidas.....	127
5.4.7	Puestas a Tierra.....	128
5.4.8	Equipos de protección y maniobra de las redes de distribución a 13.2kV .....	128
<b>5.5</b>	<b>CLASIFICACION DE LOS APOYOS SEGÚN SU FUNCIÓN EN LA RED a 13.2 Kv .....</b>	<b>129</b>
<b>5.6</b>	<b>CONJUNTOS NORMALIZADAS PARA LAS REDES a 13.2kV .....</b>	<b>129</b>
5.6.1	Conjunto Horizontal .....	129
5.6.2	Disposición Bandera.....	129
5.6.3	Disposición Vertical.....	130
5.6.4	Disposición Triangular .....	130
5.6.5	Disposición Compacta.....	130
<b>5.7</b>	<b>DISTANCIAS DE SEGURIDAD PARA REDES A 13.2 KV.....</b>	<b>131</b>
5.7.1	Distancias mínimas de seguridad en zonas con construcciones.....	131
5.7.2	Distancia entre elementos soportados en la misma estructura .....	132
5.7.3	Distancia mínima entre conductores de línea .....	133
5.7.4	Distancia mínima vertical sobre suelo .....	133
5.7.5	Distancia mínima de seguridad en cruzamientos .....	133
5.7.6	Paralelismos .....	135
5.7.7	Distancias mínimas para prevención de riesgo por arco eléctrico .....	135
<b>5.8</b>	<b>CÁLCULO ELÉCTRICO DE CONDUCTORES.....</b>	<b>135</b>
5.8.1	Corriente nominal .....	135
5.8.2	Caída de tensión.....	136
<b>5.9</b>	<b>SELECCIÓN DE PUESTA A TIERRA PARA REDES A 13,2 kV .....</b>	<b>136</b>
5.9.1	Selección del cable a tierra.....	136
5.9.2	Selección del electrodo de puesta a tierra.....	136
<b>5.10</b>	<b>CÁLCULO MECÁNICO DE CONDUCTORES .....</b>	<b>138</b>
<b>5.11</b>	<b>CÁLCULO MECÁNICO DE APOYOS.....</b>	<b>138</b>
<b>5.12</b>	<b>CÁLCULO MECÁNICO DE CIMENTACIONES.....</b>	<b>140</b>
<b>5.13</b>	<b>CÁLCULO MECÁNICO DE RETENIDAS .....</b>	<b>140</b>
<b>6.</b>	<b>DISEÑO DE REDES DE BAJA TENSIÓN.....</b>	<b>141</b>
<b>6.1</b>	<b>NIVELES DE TENSIÓN .....</b>	<b>141</b>
<b>6.2</b>	<b>FACTOR DE POTENCIA DE DISEÑO .....</b>	<b>141</b>
<b>6.3</b>	<b>REGULACIÓN DE TENSIÓN.....</b>	<b>141</b>
<b>6.4</b>	<b>DEMANDA MÁXIMA DIVERSIFICADA.....</b>	<b>142</b>
<b>6.5</b>	<b>RECOMENDACIONES GENERALES .....</b>	<b>142</b>

<b>6.6</b>	<b>MATERIALES NORMALIZADOS EN LAS REDES DE BAJA TENSIÓN .....</b>	<b>142</b>
6.6.1	Postes .....	142
6.6.2	Conductores Trenzados.....	143
6.6.3	Armados .....	144
6.6.4	Retenidas.....	146
6.6.5	Puesta a tierra .....	146
<b>6.7</b>	<b>ACOMETIDAS Y MEDIDAS .....</b>	<b>146</b>
<b>6.8</b>	<b>DISTANCIAS DE SEGURIDAD PARA REDES DE BAJA TENSIÓN .....</b>	<b>146</b>
6.8.1	Distancias mínimas de seguridad en zonas con construcciones.....	147
6.8.2	Distancia entre elementos soportados en la misma estructura .....	147
6.8.3	Distancia mínima de seguridad en cruzamientos .....	147
6.8.4	Paralelismos .....	149
6.8.5	Distancias mínimas para prevención de riesgo por arco eléctrico .....	149
<b>6.9</b>	<b>CÁLCULO ELÉCTRICO .....</b>	<b>150</b>
6.9.1	Corriente Nominal.....	150
6.9.2	Caída de Tensión .....	150
<b>6.10</b>	<b>SELECCION DE PUESTA A TIERRA PARA REDES DE BAJA TENSIÓN .....</b>	<b>151</b>
6.10.1	Selección del cable a tierra.....	151
6.10.2	Selección del electrodo de puesta a tierra.....	151
<b>6.11</b>	<b>CÁLCULO MECÁNICO DE CONDUCTORES .....</b>	<b>151</b>
<b>6.12</b>	<b>CÁLCULO MECÁNICO DE APOYOS.....</b>	<b>152</b>
<b>6.13</b>	<b>CÁLCULO MECÁNICO DE CIMENTACIONES.....</b>	<b>153</b>
<b>6.14</b>	<b>CÁLCULO MECÁNICO DE RETENIDAS .....</b>	<b>153</b>
<b>7.</b>	<b>INFORME DE DISEÑO.....</b>	<b>154</b>
<b>8.</b>	<b>NORMAS DE REFERENCIA .....</b>	<b>156</b>

## ÍNDICE DE TABLAS

TABLA 1. ZONAS CLIMÁTICAS.....	14
TABLA 2. POBLACIONES DE CAUCA ASOCIADAS A CADA ZONA.....	14
TABLA 3. CATEGORÍAS DE TERRENO SEGÚN SU NIVEL DE EXPOSICIÓN AL VIENTO (RUGOSIDAD) .....	15
TABLA 4. RESUMEN DE LOS TIPOS DE AISLADORES.....	18
TABLA 5. CARACTERÍSTICAS DIMENSIONALES, ELÉCTRICAS, RADIOELÉCTRICAS Y MECÁNICAS..	18
TABLA 6. RESUMEN DE APLICABILIDAD DE POSTES.....	19
TABLA 7. CARACTERÍSTICAS DIMENSIONALES Y MECÁNICAS PARA POSTES DE CONCRETO.....	19
TABLA 8. CARACTERÍSTICAS DIMENSIONALES Y MECÁNICAS PARA POSTES PRFV.....	20
TABLA 9. CARACTERÍSTICAS DIMENSIONALES Y MECÁNICAS PARA POSTES METÁLICOS .....	20
TABLA 10. CARACTERÍSTICAS DIMENSIONALES, ELÉCTRICAS Y MECÁNICAS DE LOS CABLES ACSR .....	21
TABLA 11. CARACTERÍSTICAS DIMENSIONALES, ELÉCTRICAS Y MECÁNICAS DE LOS CABLES AAAC .....	21
TABLA 12. CARACTERÍSTICAS DIMENSIONALES Y MECÁNICAS DEL CABLE DE GUARDA .....	22
TABLA 13. RESUMEN DE APLICABILIDAD DE CRUCETAS .....	22
TABLA 14. TIPOS DE CRUCETAS.....	22
TABLA 15. CARACTERÍSTICAS DIMENSIONALES Y MECÁNICAS DE LOS CABLES DE ACERO GALVANIZADO.....	24
TABLA 16. CARACTERÍSTICAS GENERALES DE LAS VARILLAS DE ANCLAJE .....	24
TABLA 17. CARACTERÍSTICAS GENERALES DE LOS AISLADORES TENSORES .....	24
TABLA 18. CARACTERÍSTICAS DE LOS CABLES A TIERRA .....	24
TABLA 19. CARACTERÍSTICAS GENERALES DE LOS ELECTRODOS DE PUESTA A TIERRA .....	25
TABLA 20. DISTANCIA MÍNIMA DE CONDUCTORES POR ZONAS CON EDIFICACIONES Y CONSTRUCCIONES.....	26
TABLA 21. COEFICIENTE K PARA CÁLCULO DE LA DISTANCIA HORIZONTAL MÍNIMA ENTRE FASES .....	29
TABLA 22. DISTANCIAS DE SEGURIDAD VERTICAL SOBRE EL SUELO.....	29
TABLA 23. DISTANCIAS MÍNIMAS VERTICALES PARA CRUCE DE LÍNEAS .....	30
TABLA 24. ALTURA MÍNIMA DE CONDUCTORES SOBRE DIFERENTES SUPERFICIES .....	30
TABLA 25. COORDINACIÓN DE LA POSICIÓN DEL CONDUCTOR CON LOS ESFUERZOS ELÉCTRICOS A SOPORTAR POR EL ESPACIO DE AIRE .....	33
TABLA 26. DESVIACIÓN ESTÁNDAR DEL ÁNGULO DE BALANCEO.....	36
TABLA 27. VALORES DE RESISTENCIA A DIFERENTES TEMPERATURAS PARA CONDUCTORES NORMALIZADOS.....	39
TABLA 28. CONFIGURACIONES DE PUESTA A TIERRA .....	45
TABLA 29. RIESGO POR CADA TIPO DE DAÑO Y PÉRDIDA.....	47
TABLA 30. COMPONENTES DE RIESGO PARA CADA TIPO DE PÉRDIDA EN LÍNEAS.....	48
TABLA 31. COMPONENTES DE RIESGO PARA CADA TIPO DE DAÑO EN LAS LÍNEAS.....	48
TABLA 32. FACTORES QUE INFLUENCIAN LAS COMPONENTES DE RIESGO.....	48
TABLA 33. VALORES MÁXIMOS DE PARÁMETROS DEL RAYO SEGÚN EL NIVEL DE PROTECCIÓN..	49
TABLA 34. VALORES MÍNIMOS DE PARÁMETROS DE RAYO RELATIVOS AL RADIO DE LA ESFERA RODANTE.....	50
TABLA 35. PROBABILIDADES PARA LOS LÍMITES DE LOS PARÁMETROS DEL RAYO .....	50
TABLA 36. COMPONENTES DE RIESGO EN LÍNEAS.....	54
TABLA 37. FACTOR DE LOCALIZACIÓN $C_D$ .....	55

TABLA 38. FACTOR DE CORRECCIÓN POR PRESENCIA DE TRANSFORMADOR .....	56
TABLA 39. FACTOR AMBIENTAL $C_E$ .....	58
TABLA 40. VALORES DEL FACTOR $K_D$ EN FUNCIÓN DE LAS CARACTERÍSTICAS DEL APANTALLAMIENTO .....	59
TABLA 41. VALOR DEL FACTOR $K_p$ EN FUNCIÓN DE LAS MEDIDAS DE PROTECCIÓN .....	59
TABLA 42. TENSIÓN DISRUPTIVA SOPORTABLE $U_W$ EN FUNCIÓN DE LA TENSIÓN NOMINAL .....	59
TABLA 43. VALORES DE PROBABILIDAD $P_B$ , $P_C$ , $P_V$ Y $P_W$ EN RELACIÓN A LA CORRIENTE DE FALLA $I_A$ .....	59
TABLA 44. VALORES DE $P_{DPS}$ .....	60
TABLA 45. VALOR DEL FACTOR DE CORRECCIÓN .....	67
TABLA 46. VALOR DEL FACTOR $K_R$ .....	67
TABLA 47. PRESIÓN DINÁMICA DE VIENTO .....	67
TABLA 48. PESO UNITARIO RESULTANTE PARA EL CABLE ACSR 266,8 KCMIL (PARTRIDGE) .....	72
TABLA 49. PESO UNITARIO RESULTANTE PARA EL CABLE ACSR 4/0 AWG (PENGUIN) .....	73
TABLA 50. PESO UNITARIO RESULTANTE PARA EL CABLE ACSR 1/0 AWG (RAVEN) .....	73
TABLA 51. PESO UNITARIO RESULTANTE PARA EL CABLE ALUMOWELD 7#10 AWG .....	73
TABLA 52. CONDICIONES DE CARGA .....	74
TABLA 53. LÍMITES DE TRACCIÓN EN EL CABLE ACSR 266,8 MCM (PARTRIDGE) .....	75
TABLA 54 LÍMITES DE TRACCIÓN EN EL CABLE ACSR 4/0 AWG (PENGUIN) .....	75
TABLA 55 LÍMITES DE TRACCIÓN EN EL CABLE ACSR 1/0 AWG (RAVEN) .....	75
TABLA 56. LÍMITES DE TRACCIÓN EN EL CABLE ALUMOWELD 7#10 AWG .....	76
TABLA 57. INCREMENTO DE TEMPERATURA PARA SIMULAR EL EFECTO CREEP .....	79
TABLA 58. CANTIDAD DE AMORTIGUADORES TIPO STOCK BRIDGE CONVENCIONALES .....	86
TABLA 59. LOCALIZACIÓN DE AMORTIGUADORES TIPO STOCK BRIDGE CONVENCIONALES .....	87
TABLA 60. FUERZA TRANSVERSAL POR VIENTO SOBRE EL AISLADOR NORMALIZADO .....	95
TABLA 61. FUERZA TRANSVERSAL POR VIENTO SOBRE POSTES DE CONCRETO .....	97
TABLA 62. FUERZA TRANSVERSAL POR VIENTO SOBRE POSTES DE POLIÉSTER REFORZADO .....	98
TABLA 63. FUERZA TRANSVERSAL POR VIENTO SOBRE POSTES METÁLICOS .....	98
TABLA 64. VALOR DEL FACTOR K PARA DESEQUILIBRIO DE TRACCIONES (FUERZA TRANSVERSAL) .....	99
TABLA 65. VALOR DEL FACTOR K PARA DESEQUILIBRIO DE TRACCIONES (FUERZA LONGITUDINAL) .....	102
TABLA 66. HIPÓTESIS DE CARGAS .....	103
TABLA 67. FACTORES DE SEGURIDAD .....	104
TABLA 68. CARACTERÍSTICAS DE LOS TIPOS DE TERRENO .....	112
TABLA 69. DIMENSIONES ANCLAS DE CONCRETO REFORZADO .....	123
TABLA 70. CARACTERÍSTICAS DEL SUELO .....	123
TABLA 71. DEMANDA MÁXIMA DIVERSIFICADA EN MEDIA TENSIÓN .....	124
TABLA 72. RESUMEN DE LOS TIPOS DE AISLADORES .....	125
TABLA 73. CARACTERÍSTICAS DIMENSIONALES, ELÉCTRICAS, RADIOELÉCTRICAS Y MECÁNICAS .....	125
TABLA 74. CARACTERÍSTICAS DE APLICABILIDAD DE CABLES .....	126
TABLA 75. RESUMEN DE APLICABILIDAD DE CRUCETAS .....	126
TABLA 76. TIPOS DE CRUCETAS .....	127
TABLA 77. DISTANCIA MÍNIMA DE CONDUCTORES POR ZONAS CON CONSTRUCCIONES .....	131
TABLA 78. CONFIGURACIÓN DE LA PUESTA A TIERRA .....	137
TABLA 79. TENSIÓN DE SERVICIO DE ACUERDO AL TIPO DE USUARIO .....	141
TABLA 80. LÍMITES DE CAÍDA DE TENSIÓN .....	141



TABLA 81. CARACTERÍSTICAS DIMENSIONALES Y MECÁNICAS PARA POSTES DE CONCRETO.....	143
TABLA 82. CARACTERÍSTICAS DIMENSIONALES Y MECÁNICAS PARA POSTES PRFV.....	143
TABLA 83. CARACTERÍSTICAS DIMENSIONALES Y MECÁNICAS PARA POSTES METÁLICOS .....	143
TABLA 84. CARACTERÍSTICAS CABLES NORMALIZADOS RED B.T. ....	144
TABLA 85. CARACTERÍSTICAS ELÉCTRICAS Y MECÁNICAS DE LOS CABLES NORMALIZADOS RED B.T.....	144
TABLA 86. CARACTERÍSTICAS DIMENSIONALES Y MECÁNICAS MATERIALES PARA RETENIDAS..	146
TABLA 87. DISTANCIA MÍNIMA DE CONDUCTORES POR ZONAS CON CONSTRUCCIONES.....	147
TABLA 88. DISTANCIAS MÍNIMAS DE SEGURIDAD EN DIFERENTES LUGARES Y SITUACIONES....	149
TABLA 89. LÍMITES DE TRACCIÓN PARA CONDUCTORES TRENZADOS DE BAJA TENSIÓN.....	152
TABLA 90. FUERZA DE VIENTO SOBRE POSTES DE BAJA TENSIÓN (DAN) .....	152

## ÍNDICE DE FIGURAS

FIGURA 1. RETENIDA A LA BISECTRIZ .....	23
FIGURA 2. RETENIDA ALINEADA.....	23
FIGURA 3. DISTANCIA MÍNIMA DE CONDUCTORES POR ZONAS CON CONSTRUCCIONES .....	26
FIGURA 4. SEPARACIÓN DE CONDUCTORES A MITAD DE VANO .....	28
FIGURA 5. ÁNGULOS DE BALANCEO CONSIDERADOS PARA LOS CASOS 1 Y 2 -ESPACIAMIENTO ENTRE CONDUCTOR Y ESTRUCTURA.....	34
FIGURA 6. ÁNGULOS DE BALANCEO CONSIDERADOS PARA LOS CASOS 1 Y 2 - ESPACIAMIENTO ENTRE CONDUCTORES DE DISTINTA FASE, A MEDIO VANO .....	34
FIGURA 7. ÁNGULO DE BALANCEO DE LA CADENA DE SUSPENSIÓN - FUERZAS ACTUANTES .....	35
FIGURA 8. PROCEDIMIENTO PARA LA DECISIÓN DE NECESIDAD DE PROTECCIÓN .....	52
FIGURA 9. PROCEDIMIENTO PARA LA SELECCIÓN DE LAS MEDIDAS DE PROTECCIÓN EN LAS LÍNEAS .....	53
FIGURA 10. DEFINICIÓN DE ÁREA ( $A_D$ , $A_I$ , $A_L$ ).....	56
FIGURA 11. MAPA DE ISONIVELES CERÁMICOS DEL DEPARTAMENTO DEL CAUCA .....	57
FIGURA 12. MÉTODO DE LA ESFERA RODANTE .....	64
FIGURA 13. SISTEMA COORDENADO PARA CARGAS MECÁNICAS.....	66
FIGURA 14. CURVA CATENARIA .....	68
FIGURA 15. TRACCIÓN EN EL CABLE A MEDIO VANO .....	69
FIGURA 16. FACTOR COMBINADO DE VIENTO $G_C$ .....	71
FIGURA 17. FACTOR DE VANO $G_L$ .....	71
FIGURA 18. PESO UNITARIO RESULTANTE DE CABLES.....	72
FIGURA 19. PLANTILLA DE LOCALIZACIÓN DE APOYOS (CURVAS DE PLANTILLADO) .....	82
FIGURA 20. APLICACIÓN DE LAS CURVAS DE PLANTILLADO .....	83
FIGURA 21. APLICACIÓN DE LAS CURVA DE TEMPERATURA MÍNIMA.....	83
FIGURA 22. LOCALIZACIÓN DE AMORTIGUADORES TIPO STOCK BRIDGE CONVENCIONALES .....	87
FIGURA 23. VANO VIENTO .....	89
FIGURA 24. VANO PESO .....	90
FIGURA 25. FUERZA TRANSVERSAL DEBIDA A LA ACCIÓN DEL VIENTO SOBRE CABLES .....	93
FIGURA 26. FACTOR COMBINADO DE VIENTO $G_A$ .....	94
FIGURA 27. FACTOR COMBINADO DE VIENTO $G_P$ .....	96
FIGURA 28. RESULTANTE DE TRACCIONES.....	99
FIGURA 29 EXCENRICIDAD DE CARGAS VERTICALES.....	101
FIGURA 30. ESQUEMA ÁRBOL DE CARGA .....	105
FIGURA 31. ESTRUCTURA TIPO H CON ARRIOSTRAMIENTO.....	109

FIGURA 32. CIMENTACIÓN CON APORTE DE HORMIGÓN .....	111
FIGURA 33. CIMENTACIÓN MONOBLOQUE .....	114
FIGURA 34. RETENIDA DIRECTA A TIERRA.....	117
FIGURA 35. ANCLA DE HORMIGÓN TIPO PIRÁMIDE TRUNCADA.....	122
FIGURA 36. SOLADO BASE PARA CIMENTACIÓN .....	127
FIGURA 37. CONJUNTO HORIZONTAL.....	129
FIGURA 38. CONJUNTO BANDERA .....	130
FIGURA 39. CONJUNTO VERTICAL.....	130
FIGURA 40. CONJUNTO TRIANGULAR .....	130
FIGURA 41. CONJUNTO COMPACTA .....	131
FIGURA 42. DISTANCIAS DE SEGURIDAD EN ÁREAS CONSTRUIDAS.....	132

## ÍNDICE DE ÁNEXOS

Anexo A Tablas de Regulación de Tensión para Red de Media Tensión Aérea 34,5 kV
Anexo B Tablas y Gráficos de Máxima Potencia a transportar y Pérdidas de Potencia para Redes Aérea
Anexo C Tablas de Cálculo Mecánico de Conductores Red Aérea de 34,5kV
Anexo D Tablas de Tendido Red Aérea de 34,5kV
Anexo E Constantes de regulación para Red Aérea 13,2 kV
Anexo F Tablas de Tracciones y Flechas Red Aérea 13,2 kV
Anexo G Tablas de Tendido Red Aérea 13,2 kV
Anexo H Vano Máximo Admisible para Postes Autosoportados Red Aérea Urbana 13,2 kV
Anexo I Tablas de Cálculo Mecánico de Postes Red Aérea Urbana 13,2 kV
Anexo J Tablas de cimentaciones Red Aérea 13,2 kV
Anexo K Tablas de utilización de retenidas para red Aérea de 13,2 kV
Anexo L Demanda Máxima Diversificada Red Baja Tensión
Anexo M Constantes de Regulación Red Aérea Baja tensión
Anexo N Tablas de Tracciones y Flecha Red Aérea Baja Tensión
Anexo O Tablas de Tendido Red Aérea Baja tensión
Anexo P Tabla de Cálculo Mecánico de Postes Red Baja Tensión
Anexo Q Tablas de Cimentaciones para postes de Baja Tensión
Anexo R Tabla de Utilización de Retenidas para Red Aérea de Baja tensión
Anexo S Guía para presentación de proyectos
Anexo T Proyecto Típico para Redes de Baja tensión
Anexo U Proyecto Típico de redes de Media Tensión
Anexo V Guía para el Trazado de Líneas
Anexo W Formato de Actualización de Base de Datos

## **1. OBJETIVOS Y ALCANCES**

El presente documento tiene por objeto definir los criterios técnicos de diseño que deben cumplir las redes aéreas de 34,5 kV, redes de 13,2 kV y las redes baja tensión trenzada, operadas por la COMPAÑÍA ENERGÉTICA DE OCCIDENTE S.A.S. E.S.P.

El alcance cubre las redes aéreas de B.T. de tensiones nominales 240/120 y 208/120 V, redes de media tensión a 13,2 kV y las redes de media tensión a 34,5 kV, con frecuencia nominal de 60 Hz, ya sea para proyectos de construcción de redes nuevas o proyectos de remodelación de redes en áreas rurales y urbanas ubicadas en el área de influencia de operación de la red de la COMPAÑÍA ENERGÉTICA DE OCCIDENTE S.A.S. E.S.P.

Cumpliendo con el Artículo 8 del RETIE, toda instalación eléctrica deberá contar con un diseño firmado por un profesional competente (ingeniero eléctrico, electricista o electromecánico con tarjeta profesional vigente), a excepción de las instalaciones de uso final de la electricidad destinadas a vivienda unifamiliar, pequeños comercios o industrias con capacidad instalada menor a 10 kVA, siempre y cuando no tenga ambientes o equipos especiales y no hagan parte de edificaciones multifamiliares o construcciones consecutivas, objeto de una licencia o permiso de construcción común.

## 2. DEFINICIONES

- **RETENCIÓN COLAPSO:** Poste cuya función es contener ó evitar la propagación de una falla como consecuencia de la rotura de un conductor.
- **ARMADO:** Conjunto de materiales cuya función es sostener los conductores en el poste, definiendo la ubicación espacial de los mismos.
- **ASCE:** American Society of Civil Engineers (Sociedad Americana de Ingenieros Civiles).
- **CANTÓN:** Conjunto de vanos comprendidos entre dos postes con cadenas de amarre, donde se tiende y se regula el conductor.
- **CIGRE:** Conceil International des Grands Réseaux Electriques (Consejo Internacional de Grandes Redes Eléctricas).
- **CIMENTACIÓN:** Obra civil cuya función es transmitir las cargas de los postes al suelo, distribuyéndolas de manera que no superen su presión admisible.
- **CURVAS DE PLANTILLADO:** Curvas que muestran la geometría del conductor tendido. Se utilizan durante la etapa de distribución de postes a lo largo del perfil longitudinal de la línea, para comprobar los requerimientos de distancias eléctricas de seguridad e identificar los postes sometidos a tracción ascendente.
- **EOLOVANO:** Distancia para determinar la carga transversal debido a la acción del viento sobre los conductores.
- **GRAVIVANO:** Distancia para determinar la carga vertical debido al peso propio del conductor.
- **HIPÓTESIS DE CÁLCULO MECÁNICO:** Conjunto de los casos climáticos más representativos a los que estaría expuesto el conductor de la línea. Corresponden a combinaciones de temperaturas y sobrecargas durante las cuales se espera que el conductor trabaje dentro de unos límites de tensión mecánica específicos.
- **PROYECTO TÍPICO:** Es un modelo para la presentación de las memorias de cálculo del diseño electromecánico de una línea.
- **SISTEMA DE PUESTA A TIERRA:** Grupo de elementos conductores equipotenciales, en contacto eléctrico con el suelo, que distribuye las corrientes eléctricas de falla en el suelo. Comprende electrodos, conexiones y cables enterrados.
- **RETIE:** Reglamento Técnico de Instalaciones Eléctricas – Colombia. Fija los parámetros mínimos de seguridad para las instalaciones eléctricas.
- **TABLA DE CÁLCULO MECÁNICO:** Tabla que indica las tensiones y flechas que presenta el conductor, para distintos valores de vano regulador, en cada una de las hipótesis de cálculo mecánico.
- **TABLA DE REGULACIÓN:** Tabla que indica las tensiones con las que se deberá tender el conductor en un cantón determinado, bajo las condiciones climáticas señaladas en la Tabla de Tendido. Además, indica el valor de la flecha que se espera en cada vano que conforma el cantón.

- **TABLA DE TENDIDO:** Tabla que indica las tensiones y flechas que presenta el conductor, para distintos valores de vano regulador, en aquellas condiciones climáticas establecidas (temperaturas sin sobrecarga) para el tendido en un cantón de la línea.
- **TENSE NORMAL:** Surge de aplicar las condiciones iniciales en la tensión del conductor, según la directriz del CIGRÉ.
- **TENSE REDUCIDO:** Se calcula a partir de considerar una única condición inicial de tensión (CHS 8%) más restrictiva que la de tense normal. Su aplicación es para cantones cuyo vano regulador es menor o igual a 60 metros en áreas urbanas.
- **TENSIÓN DE SERVICIO:** Valor de tensión, bajo condiciones normales, en un instante dado y en un nodo del sistema. Puede ser estimado, esperado o medido.
- **VANO:** Distancia horizontal entre postes contiguos en una línea de distribución.
- **VANO REGULADOR:** Vano a considerar para obtener la tensión mecánica que se debe dar al conductor en un cantón, de manera que se puedan obtener las tensiones y flechas en todos los vanos individuales, para cualquier condición climática que se presente en la línea.
- **VIENTO DE RÁFAGA:** Velocidad de viento que corresponde al promedio de las velocidades observadas durante un período de 3 segundos. Se expresa en km/h.
- **VIENTO MÁXIMO:** Viento máximo de ráfaga, con período de retorno de 36 años, a considerar para calcular la sobrecarga transversal máxima esperada en los elementos de la línea (conductores, aisladores, postes, etc.).
- **VIENTO REDUCIDO:** Viento ráfaga calculado con un período de retorno de 3 años. Se obtiene a partir del viento máximo según el Estándar IEC 60826/2003. Se utiliza en la hipótesis de rotura de conductores, siguiendo la tercera medida de seguridad recomendada por IEC 60826/2003.
- **VIENTO SOSTENIDO:** Velocidad de viento que corresponde al promedio de las velocidades observadas durante un período de 10 minutos. Se expresa en m/s.
- **PERIODO DE RETORNO VARIABLE CLIMÁTICA:** Es la estimación del intervalo de tiempo entre eventos climáticos de cierta intensidad. El período de retorno teórico es el inverso de la probabilidad de que la intensidad del evento climático se excederá en un año.

### 3. PARÁMETROS GENERALES PARA EL DISEÑO

El desempeño electromecánico de una línea aérea que transporta energía eléctrica, queda determinado por las características meteorológicas de su zona de localización. Las variables climáticas que tiene mayor influencia en el cálculo mecánico de los elementos de las líneas son la velocidad del viento y la temperatura ambiente.

Considerando las características meteorológicas y geográficas de las áreas donde la COMPAÑÍA ENERGÉTICA DE OCCIDENTE S.A.S. E.S.P. opera en el Departamento del Cauca, se han definido dos zonas climáticas en las que variarán las condiciones en las que se realiza el cálculo mecánico de cables y apoyos., como se indican en las Tabla 1 y 2.

**TABLA 1. Zonas climáticas**

VARIABLE	ZONA I	ZONA II
Velocidad de viento máxima sostenida diez minutas <sup>(1)</sup>	20,25 m/s	24,30 m/s
Temperatura mínima	5 °C	0 °C
Temperatura coincidente	10 °C	10 °C
Temperatura promedio	20 °C	15 °C
Temperatura máxima (ambiente) <sup>(2)</sup>	30 °C	25 °C

(1) Tiene un promedio de ocurrencia de 50 años.

(2) No incluye el incremento de temperatura por flujo de corriente en el conductor

**TABLA 2. Cabeceras Municipales del Cauca asociadas a cada zona\***

ZONA I	ZONA II	
Buenos Aires	Argelia	Popayán
Caloto	Almaguer	Puracé(Coconuco)
Corinto	Balboa	Rosas
Florencia	Bolívar	San Sebastián
Mercaderes	Cajibío	Sotará (Paispamba)
Miranda	Caldono	Silvia
Patía(El Bordo)	El Tambo	Timbío
Piamonte	Inzá	Toribío
Puerto Tejada	Jambaló	Totoró
Suárez	La Vega	Morales
Sucre	La Sierra	Piendamó
Villa Rica		
Santander de Quilichao		

El diseñador debe verificar la zona de emplazamiento de la línea, cuando esté fuera de las cabeceras municipales, para definir la zona de diseño.

Para los cálculos mecánicos se contemplan tres rangos de altura sobre el nivel del mar, los cuales son:

- A. Alturas menores de 1000 msnm
- B. Alturas entre 1000 y 2000 msnm
- C. Alturas mayores de 2000 msnm

Para los cálculos mecánicos se definen dos categorías de terreno según la Tabla 3.

**TABLA 3. Categorías de terreno según su nivel de exposición al viento (Rugosidad)**

CATEGORÍA	DESCRIPCIÓN	EJEMPLOS	LIMITACIONES
B	Terreno abierto, plano u ondulado, con pocos obstáculos.	Terreno plano u ondulado con obstrucciones de arbustos o cercas alrededor de los campos, con árboles en algunos sitios y una que otra edificación. Como la mayoría de las zonas cultivadas y áreas rurales con excepción de aquellas partes muy boscosas.	Las obstrucciones tienen alturas de 1.5 a 10 m en una longitud mínima de 1500 m.
C	Terreno cubierto por numerosas obstrucciones estrechamente espaciadas.	Superficies cubiertas con numerosas obstrucciones de gran tamaño. Se supone que el nivel general de los techos y de los obstáculos es de 10 m, pero esta categoría comprende la mayoría de las áreas urbanas o aquellos terrenos muy boscosos.	Las obstrucciones presentan alturas de 3 a 5 m la longitud mínima de este tipo de terreno en la dirección del viento debe ser de 500 m o 10 veces la altura de la construcción la que sea mayor.

## 4. DISEÑO DE REDES A 34,5 KV

### 4.1 CRITERIOS GENERALES

Para el diseño de las redes a 34,5 kV se debe tener en cuenta:

- Selección de trazado de la línea
- Selección de la zona de viento
- Selección de conductor
- Selección de la configuración
- Selección de postes
- Selección para el muestreo de suelos

#### **Selección de trazado de la línea**

Como principio básico el trazo de una línea eléctrica debe ser lo más recto posible.

Al determinar el trazo de ruta debe tenerse en cuenta que la línea sea fácilmente accesible para efectos de mantenimiento, evitando zonas protegidas, de cultivos altos, de alto riesgo y zonas cercanas a ríos, ciénagas y mar.

En el trazado de la línea se debe evaluar la facilidad de la construcción en sí (hincado de postes, tendido de cables), la viabilidad de las negociaciones con los propietarios de los predios y la obtención de los trámites y permisos de paso.

El diseñador debe verificar en campo y proponer al menos dos alternativas para la selección óptima de la ruta.

Al ubicar la línea en las cercanías de vías, se debe cumplir con la reglamentación vigente en el Ministerio de Obras Públicas y Transporte respecto a los tipos de vías, tanto en su ubicación en paralelo como en los cruces obligados.

Para los trabajos de trazo de las líneas de media tensión se utilizará instrumentos topográficos de comprobada precisión, con tecnología tal que garantice la calidad del levantamiento. (Tipo LIDAR Technology-Laser Detection And Ranging: tecnología óptica de detección remota que puede medir la distancia, u otras propiedades de un objeto mediante la iluminación del blanco con la luz, a menudo usando pulsos de un láser.)

En el *Anexo V Guía para el Trazado de Línea*, se detallan los criterios a seguir para selección de ruta y el levantamiento topográfico de una línea nueva.



### **Selección de la zona de viento**

La selección de la zona de emplazamiento de las redes de media tensión a 34.5 kV se realizará teniendo en cuenta lo establecido en las tablas 1, 2 y 3 de Parámetros meteorológicos del presente documento.

Cuando la ruta de la línea pase por más de una zona, se debe seguir el siguiente criterio: Cuando el tramo más corto que está ubicado dentro de una zona específica representa menos del 10% de la longitud total de la línea, la zona de diseño de la línea será la que involucra el tramo más largo. Si este tramo más corto representa un porcentaje mayor de la extensión total de la línea, cada tramo se diseñará considerando la zona específica en la que esté emplazado. En estos casos de diferentes zonas de viento para una misma línea, se instalará un armado de retención lo más cerca posible al límite entre las dos zonas.

Si existen dudas e incertidumbres respecto a la selección de zona de viento, se seleccionará la zona de mayor exigencia.

### **Selección de conductor**

Los conductores a utilizarse en las redes de media tensión a 34.5 kV, serán ACSR en calibres 1/0 AWG, 4/0 AWG y 266.8 kcmil ó AAAC en calibres 123,3 kcmil, 246,9 kcmil y 312,8 kcmil.

Para la selección del tipo de conductor se debe aplicar un criterio técnico-económico, que considere la relación costo-beneficio.

### **Selección de la configuración**

La configuración prioritaria es la triangular, cuando se requiera mayores distancias entre fases debido a longitudes de vanos de gran magnitud, se utilizará la configuración en H. La configuración bandera solo se utilizará para proyectos especiales y en situaciones de riesgo de incumplimiento de distancias de seguridad.

El ángulo de deflexión máximo admisible en armados con bayoneta sencilla será 2º, para armados con bayoneta doble será 45º.

### **Selección de postes**

Será prioritario el uso de postes de concreto, permitiéndose la utilización de postes metálicos o de poliéster reforzado – PRFV, cuando las exigencias mecánicas de los apoyos y/o accesibilidad a la zona, así lo requieran.

La altura del poste se debe seleccionar para cumplir las distancias de seguridad al terreno y previendo la instalación de posibles nuevos circuitos. Se seleccionará la combinación óptima de altura de postes y configuración de estructuras para minimizar los costos.

Cuando las condiciones del terreno no permitan la instalación de retenidas y las cargas de trabajo superen las capacidades de los postes de concreto normalizados, se utilizarán

postes metálicos. Estos postes serán de diseño exclusivo para las condiciones del terreno en estudio.

En los casos en que la vía de acceso al punto de instalación de una estructura sea tal que no permita o dificulte el transporte de postes de concreto se utilizará la solución de poste de poliéster reforzado.

### Selección para el muestreo de suelos

El diseñador debe realizar estudios de suelo en los puntos críticos (Ángulos mayores de 30°, postes con función de retención o terminal) para establecer el tipo de terreno. En los alineamientos el ingeniero diseñador evaluará el terreno según su experiencia y datos que resulten de los estudios realizados.

## 4.2 MATERIALES NORMALIZADOS PARA UTILIZAR EN REDES A 34,5 KV

### 4.2.1 AISLADORES

Los aisladores serán de porcelana tipo poste para uso corrido o pequeños ángulos y polimérico tipo suspensión para ángulos fuertes, retención, terminales y suspensión de línea.

En las tabla 4 y 5 se resumen los tipos de aisladores a utilizar de acuerdo a su función y las características dimensionales, eléctricas, radioeléctricas y mecánicas de los aisladores normalizados

**TABLA 4. Resumen de los Tipos de Aisladores**

TIPO DE AISLADOR	CLASE ANSI
Aisladores de porcelana Tipo Line Post	57-2
Aisladores Tipo Suspensión o Retención	DS35
Aislador Tipo Tensor	54-4

**TABLA 5. Características Dimensionales, Eléctricas, Radioeléctricas y Mecánicas**

CARACTERÍSTICAS		TIPO DE AISLADOR	
		57-2	DS-35
Dimensionales	Longitud (mm)	305	525±60
	Distancia de Fuga (mm)	≥559	≥730
	Distancia de Arco Seco (mm)	≥241,3	----
Eléctricas	Flameo en Seco a Baja Frecuencia (kV) rms	≥100	≥145
	Flameo en Seco a Baja Frecuencia (kV) rms	≥70	≥130
	Flameo de impulso critico positivo (kV) pico	≥160	≥250
Radio Eléctricas	Tensión R.I.V. a tierra (kV)	22	30
	Máximo RIV a 1 MHz (µV)	100	10
Mecánicas	Carga de Falla a Flexión (daN)	≥1 245	----
	Carga de Rutina a Flexión (daN)	≥498	----
	Carga de falla a tracción (daN)	----	≥4 450
	Carga de torsión (daN-m)	----	≥4,75

#### 4.2.2 POSTES

Se utilizarán postes de concreto reforzado, de poliéster reforzado en fibra de vidrio - PRFV, metálicos embonados. La aplicabilidad y las principales características constructivas y mecánicas de los postes se muestran en las Tablas 6, 7, 8 y 9.

Se aceptan el uso de capacidades mayores, para aquellos casos en que las solicitaciones mecánicas sean mayores a la carga de trabajo.

**TABLA 6. Resumen de Aplicabilidad de postes**

TIPO DE APOYO	APLICABILIDAD
Postes de Concreto Reforzado	Uso Prioritario en las Redes de Media Tensión Urbanas y Rurales
Postes Poliéster Reforzados con Fibra de Vidrio - PRFV	Restringido su uso a zonas de difícil acceso
Postes Metálicos Embonados	De uso en zonas de difícil acceso o cuando las solicitaciones mecánicas del apoyo no sean cubiertas por las capacidades normalizadas para postes de concreto

**TABLA 7. Características Dimensionales y Mecánicas para Postes de Concreto**

TIPO DE POSTE DE CONCRETO	CARACTERÍSTICAS DIMENSIONALES			CARACTERÍSTICAS MECÁNICAS	
	ALTURA (m)	DIÁMETRO CIMA (mm)	DIÁMETRO BASE (mm)	CARGA DE ROTURA (kg-f) (1)	CARGA DE TRABAJO (kg-f) (1)
11 x 510 kg-f	11	140	305	510	204
11 x 750 kg-f	11	140	305	750	300
11 x 1050 kg-f	11	190	355	1.050	420
12 x 510 kg-f	12	140	320	510	204
12 x 750 kg-f	12	140	320	750	300
12 x 1050 kg-f	12	190	370	1.050	420
12 x 1350 kg-f	12	200	380	1.350	540
14 x 750 kg-f	14	160	370	750	300
14 x 1050 kg-f	14	190	400	1.050	420
14 x 1350 kg-f	14	200	410	1.350	540

Nota: (1) Especificado a 0,2 m por debajo de la cima

**TABLA 8. Características Dimensionales y Mecánicas para Postes PRFV**

TIPO DE POSTE PRFV	Características Dimensionales			Características Mecánicas	
	ALTURA (m)	DIÁMETRO CIMA (mm)	DIÁMETRO BASE (mm)	CARGA DE ROTURA (kg-f) (1)	CARGA DE TRABAJO (kg-f) (1)
11 x 510 kg-f	11	140	305	510	204
12 x 510 kg-f	12	140	305	510	204
12 x 750 kg-f	12	140	320	750	300
12 x 1050 kg-f	12	190	370	1.050	420

Nota: (1) Especificado a 0,2 m por debajo de la cima

**TABLA 9. Características Dimensionales y Mecánicas para Postes Metálicos**

TIPO DE POSTE METÁLICO EN SECCIONES	Características Dimensionales			Características Mecánicas	
	ALTURA (m)	DIÁMETRO CIMA (mm)	DIÁMETRO BASE (mm)	CARGA DE ROTURA (kg-f) (1)	CARGA DE TRABAJO (kg-f) (1)
11 x 510 kg-f	11	140	305	510	204
12 x 510 kg-f	12	140	305	510	204
12 x 750 kg-f	12	140	320	750	300
12 x 1050 kg-f	12	190	370	1.050	420

Nota: (1) Especificado a 0,2 m por debajo de la cima

#### 4.2.3 CONDUCTORES

Los conductores a emplear son del tipo ACSR y AAAC, el tipo de cable se seleccionará de acuerdo a las características geográficas de la red de media tensión a 34.5kV, sus características dimensionales, eléctricas y mecánicas se indican en la Tabla 10 y 11.

**TABLA 10. Características Dimensionales, Eléctricas y Mecánicas de los Cables ACSR**

CARACTERÍSTICAS		266,8 kcmil	4/0 AWG	1/0 AWG	
Dimensionales	Diámetro Nominal del Cable (mm)	16,307	14,31	10,11	
	Peso (daN/m)	0,5355	0,4246	0,2118	
	Sección Transversal	Total (mm <sup>2</sup> )	157,22	125,1	62,46
		Aluminio (mm <sup>2</sup> )	135,19	107,22	53,54
Acero (mm <sup>2</sup> )		22,02	17,87	8,92	
Eléctricas	Resistencia Eléctrica en CA a 75°C (Ω/km)	0,2546	0,3868	0,7102	
	Resistencia Eléctrica en CC a 20°C (Ω/km)	0,2092	0,2611	0,5232	
	Intensidad Max. Admisible (A) (*)	480	375	251	
Mecánicas	Carga de Rotura (daN)	≥5028	≥3716	≥1 949	
	Modulo de elasticidad (daN/mm <sup>2</sup> )	≤7 700	≤7 700	≤8 100	
	Coefficiente de dilatación lineal (°C <sup>-1</sup> )	≤ 18,9 x 10 <sup>-6</sup>	≤ 19,1 x 10 <sup>-6</sup>		

\*Valores calculados e(\*)En las siguientes condiciones: T. Ambiente: 20°C, T. Conductor: 75 °C, velocidad del viento: 0,6 m/s y sin radiación solar.

**TABLA 11. Características Dimensionales, Eléctricas y Mecánicas de los Cables AAAC**

DENOMINACIÓN		312,8 kcmil	246,9 kcmil	123,3 kcmil
		BUTTE	ALLIANCE	AZUSA
Sección Transversal	Total (mm <sup>2</sup> )	158,58	125,08	62,43
Composición	Nº Alambres	19	7	7
	Diámetro (mm)	3,26	4,77	3,37
Diámetro Nominal del Cable (mm)		16,30	14,31	10,11
Peso (daN/m)		0,4267	0,3366	0,1680
Carga de Rotura (daN)		≥ 4 650	≥ 3 780	≥ 1 890
Modulo de Elasticidad (daN/mm <sup>2</sup> )		≥ 6 300		
Coefficiente de dilatación lineal (°C <sup>-1</sup> )		≤ 23 x 10 <sup>-6</sup>		
Resistencia Eléctrica en CA a 75°C (Ω/km)		0,2491	0,3155	0,6316
Resistencia Eléctrica en CC a 20°C (Ω/km)		0,2072	0,2625	0,5255
Densidad máxima de corriente (A/mm <sup>2</sup> )		2,74	2,98	3,87
Intensidad Max. Admisible (A)(*)		434,38	373,31	241,58

\*Valores calculados e(\*)En las siguientes condiciones: T. Ambiente: 20°C, T. Conductor: 75 °C, velocidad del viento: 0,6 m/s y sin radiación solar.

#### 4.2.4 CABLE DE GUARDA

El cable a emplear como guarda es el Alumoweld 7 No 10, sus características eléctricas se indican en la Tabla 12.

**TABLA 12. Características Dimensionales y Mecánicas del Cable de Guarda**

CARACTERÍSTICAS	ALUMOWELD 7 N°10 AWG
Área Transversal (mm <sup>2</sup> )	36,83
Diámetro (mm)	7,77
Carga de Rotura (daN)	4457,12
Peso (daN/m)	0,2404
Modulo de elasticidad (daN/mm <sup>2</sup> )	15995,8
Coefficiente de Expansión lineal (°C-1)	1,296E-05

#### 4.2.5 CRUCETAS

Se emplean para sostener las redes de distribución aérea, permiten distanciar las fases entre sí. Se prioriza la utilización de crucetas metálicas de longitudes: 2,4m, 3,0m, 4,0m y 6m.

En las tablas 13 y 14 se resumen la aplicabilidad y las características dimensionales y mecánicas de las crucetas normalizadas

**TABLA 13. Resumen de Aplicabilidad de crucetas**

TIPO DE CRUCETA	APLICABILIDAD
Crucetas Centro	Se utilizarán para el montaje de las disposiciones horizontal y triangular.
Cruceta metálica	Su uso es exclusivo para zona rural, grandes longitudes de vanos (mayores de 250 m) en los montajes tipo H.

**TABLA 14. Tipos de Crucetas**

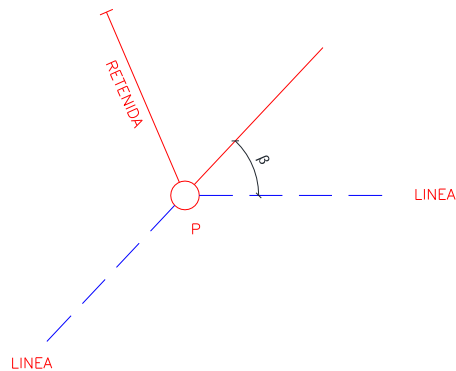
TIPO DE CRUCETAS METÁLICAS	CALIBRE DEL ANGULO (mm)	ANCHO DEL ALA (mm)	TIPO DE ACERO
Cruceta de 2400mm Centro	7,93	76,2	ASTM A572-Grado 50
Cruceta de 3000mm Centro	7,93	76,2	
Cruceta metálica 2000 mm	6,35	63,5	
Cruceta metálica 4000 mm	6.35	76.2	
Cruceta metálica 6000 mm	6,35	76,2	

#### 4.2.6 RETENIDAS

Las retenidas se clasifican en dos categorías:

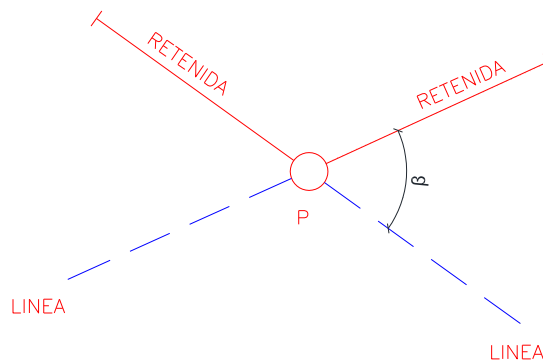
- **Retenidas a la Bisectriz:** deberán emplearse en apoyos ubicados en ángulos de línea menores o iguales a  $30^\circ$ .

**FIGURA 1. Retenida a la Bisectriz**



- **Retenidas alineadas:** Las retenidas alineadas se utilizarán en apoyos ubicados en deflexiones superiores a  $30^\circ$ .

**FIGURA 2. Retenida Alineada**



#### Características generales de los materiales utilizados en retenidas

En las Tablas 15, 16 y 17 se indican las principales características de los cables de acero galvanizado, varillas de anclaje y aislador tensor.

**TABLA 15. Características Dimensionales y Mecánicas de los Cables de Acero Galvanizado**

TIPO DE MATERIAL	CARACTERÍSTICAS DIMENSIONALES		CARACTERÍSTICAS MECÁNICAS
	DIÁMETRO NOMINAL (mm)	LONGITUD (mm)	CARGA DE ROTURA (daN)
Cable de Acero Galvanizado 3/8"	9,52	-----	6 840
Cable de Acero Galvanizado 1/2"	12,7	-----	11 960
Varillas de Anclaje 5/8"	15,87	2400	6 050
Varillas de Anclaje 3/4"	19	2400	8 890
Aislador Tipo Tensor ANSI 54-2	-----	108	5 300
Aislador Tipo Tensor ANSI 54-4	-----	172	8 900

**TABLA 16 Características Generales de las Varillas de Anclaje**

DENOMINACIÓN	5 / 8"	3 / 4"
Diámetro (mm)	15,87	19,05
Longitud (mm)	2 400	2 400
Carga de rotura mínima (daN)	6050	8890

**TABLA 17. Características Generales de los Aisladores Tensores**

DENOMINACIÓN	CLASE 54-2	CLASE 54-4
Longitud (mm)	108	171
Carga de rotura mínima (daN)	≥ 5 300	≥ 8 900

#### 4.2.7 PUESTA A TIERRA

Los elementos que constituyen la instalación de puesta a tierra son el cable a tierra y el electrodo de Puesta a Tierra.

##### Cable a tierra

Es el cable que conecta el equipo a la puesta a tierra. Los tipos son: cable de acero galvanizado extra resistente 3/8" y Cable Copper-Clad Steel 3/8", las características generales de los cables a tierra se encuentran en la Tabla 18

**TABLA 18. Características de los Cables a Tierra**

DENOMINACIÓN	CABLE COPPER CLAD STEEL 3/8"	ACERO GALVANIZADO 3/8"
Sección Transversal Total (mm <sup>2</sup> )	58,56	51,1
Dimensiones (mm)	∅ = 9,8	∅ = 9,52
Conductividad (%)*	30	8,5
Temperatura de Fusión (°C)*	1 084	419
Intensidad de Cortocircuito Max. Admisible (kA)	20,38	8,99



### Electrodo de Puesta a Tierra

En la Tabla 19 se indica las principales características de la varilla utilizada como electrodo de difusión vertical.

**TABLA 19. Características Generales de los Electrodo de Puesta a Tierra**

DESCRIPCIÓN	VARILLA DE ACERO COBRIZADO
Diámetro (mm)	16,0
Longitud (mm)	2 400

#### 4.2.8 EQUIPOS DE PROTECCIÓN Y MANIOBRA DE LAS REDES DE DISTRIBUCIÓN A 34,5 KV

Los circuitos de 34,5 kV se clasifican en:

1. Circuitos para interconexión de subestaciones del operador de red.
2. Circuitos para conexión a clientes.

En los circuitos de 34,5 kV destinados a interconectar subestaciones, no se permite la conexión a usuarios.

Los ramales o derivaciones de los circuitos de 34,5 kV, para conexión de clientes, con distancia mayor o igual a 2 km; debe llevar uno de los siguientes medios de desconexión dependiendo de capacidad del ramal:

1. Cortacircuitos portafusibles para derivaciones con menos de 500 kVA.
2. Cortacircuitos portacuchilla ó de línea para derivaciones con carga entre 500 kVA y menor de 2 MVA.
3. Reconectores para derivaciones de 2 MVA en adelante.

Se debe instalar protección contra sobretensiones (DPS), en los siguientes casos:

1. Centros de transformación, uno por cada fase montado en la cuba del transformador.
2. En transiciones de red aérea a red subterránea, uno por cada fase.
3. En los equipos de maniobra como reconectores y seccionadores, uno por cada fase a la entrada y uno por cada fase a la salida.

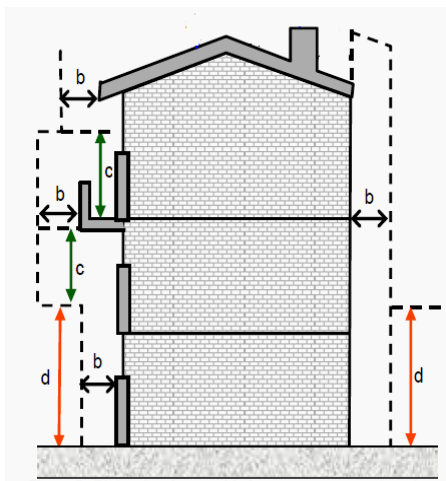
#### 4.3 DISTANCIAS DE SEGURIDAD PARA REDES A 34.5 KV

Las distancias de seguridad deben estar de acuerdo a lo establecido en el RETIE.

Todas las distancias de seguridad tienen que medirse de superficie a superficie. Las distancias expuestas en el presente capítulo están definidas para líneas aéreas rurales con un nivel de tensión de 34,5 kV.

#### 4.3.1 DISTANCIAS MINIMAS DE SEGURIDAD EN ZONAS CON CONSTRUCCIONES

FIGURA 3. Distancia mínima de conductores por zonas con construcciones



Tomada del RETIE

TABLA 20. Distancia Mínima de Conductores por Zonas con Edificaciones y Construcciones

DESCRIPCIÓN			DISTANCIA DE SEGURIDAD MÍNIMA (m)
			34,5 kV
Horizontal	Distancia b	Muros, proyecciones, ventanas y diferentes áreas independientemente de la facilidad de accesibilidad de personas	2,3
Vertical	Distancia c	Zonas accesibles a personas y de tránsito de vehículos de menos de 2,45 m de altura	4,1
	Distancia d	Carreteras, calles, callejones, zonas peatonales, áreas sujetas a tráfico vehicular	5,6

En ningún caso se permitirá proyectar los conductores de la línea sobre edificaciones, lotes destinados para edificación, plazas públicas, monumentos etc.

Los conductores de la línea tienen que estar separados de los campos deportivos abiertos a una distancia vertical y horizontal no menor a 12m y 7m respectivamente; este último medido sobre cualquier parte perteneciente a dichos campos deportivos.

## **Bosques de arbustos, áreas cultivadas y masas de arbolado**

Para evitar las interrupciones del servicio y los posibles incendios producidos por el contacto de ramas o troncos de árboles con los conductores de la línea eléctrica, se establecerá, mediante la indemnización correspondiente, una zona de corte y/o tala de arbolado a ambos lados de la línea cuya anchura será la necesaria para que considerando los conductores en su posición de máxima desviación bajo la acción de la hipótesis de viento, su separación de la masa de arbolado en situación normal, medida horizontalmente al conductor más extremo no será inferior a 3 m.

Igualmente, deberán ser talados todos aquellos árboles que constituyen un peligro para la conservación de la línea, entendiéndose como aquellos que por su flexibilidad puedan alcanzar a los conductores en su posición normal.

### **4.3.2 DISTANCIA ENTRE ELEMENTOS SOPORTADOS EN LA MISMA ESTRUCTURA**

La distancia mínima entre conductores en todo momento, debe ser tal que, mediante esta, se eviten fallas entre fases, o entre fases y partes puestas a tierra, producto de un acercamiento suficiente como para producir un arco eléctrico entre estas.

La distancia horizontal mínima entre conductores en la misma estructura para 34,5 kV es de 55,8 cm (según RETIE Tabla 18) y la distancia vertical mínima entre conductores de 86,9 cm (según RETIE Tabla 19).

Se tendrá en cuenta el desplazamiento de los conductores de fases por causa del viento; los puentes o derivaciones se ajustarán de tal forma que garantice dicha distancia de seguridad en cualquier situación normal de operación.

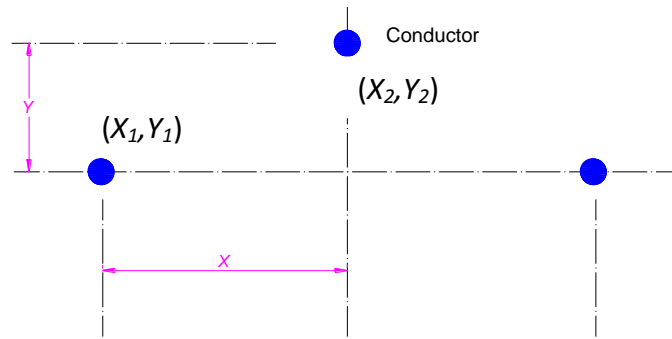
La distancia mínima que se debe respetar horizontal y verticalmente entre conductores energizados a soportes es 0,3m para 34,5kV.

### **4.3.3 DISTANCIA MÍNIMA ENTRE CONDUCTORES DE LÍNEA**

La distancia horizontal entre fases determina la separación mínima que debe tener el punto de fijación de los conductores a la estructura en un mismo plano horizontal, con el fin de evitar fallas entre fases a lo largo de la línea.

La formulación que se presenta a continuación, considera vanos entre estructuras de la misma altura y emplazadas en terreno nivelado.

**FIGURA 4. Separación de conductores a mitad de vano**



$$X = \frac{(X_1 + X_2)}{2}$$

- $X$  : Distancia horizontal proyectada entre los conductores a mitad de vano (m).  
 $X_1$  : Distancia horizontal proyectada entre el conductor central y uno en un extremo de la estructura (m).  
 $X_2$  : Distancia horizontal proyectada entre el conductor central y el otro conductor (m).

$$Y = \frac{(Y_1 + Y_2)}{2}$$

- $Y$ : Distancia vertical proyectada entre los conductores a mitad de vano (m).  
 $Y_1$  : Distancia vertical proyectada entre el conductor central y uno en un extremo de la estructura (m).  
 $Y_2$  : Distancia vertical proyectada entre el conductor central y el otro conductor (m).

Para el cálculo de la distancia horizontal mínima entre fases, se aplica la siguiente fórmula:

$$D = \frac{V}{150} + K \cdot \sqrt{f + l_i} \quad (m)$$

Donde:

- $V$  : Tensión de línea (kV).  
 $K$  : Coeficiente que depende del balanceo de los conductores. Si el aislamiento es del tipo rígido, este valor es 1. (Ver Tabla 21)  
 $f$  : Flecha del conductor a mitad de un vano nivelado a temperatura promedio (m).  
 $l_i$  : Longitud del aislador tipo suspensión con libertad de balanceo asociado a los conductores. Para los aisladores tipo Pin y Line Post este valor es 0 (m).

**TABLA 21. Coeficiente K para Cálculo De La Distancia Horizontal Mínima Entre Fases**

ÁNGULO DE OSCILACIÓN	VALOR DE K
Superior a 65°	0,7
Comprendido entre 40° y 65°	0,65
Inferior a 40°	0,6

**4.3.4 DISTANCIA MÍNIMA VERTICAL SOBRE SUELO**

Las redes de media tensión instaladas en apoyos tienen que mantener las siguientes distancias verticales de seguridad:

**TABLA 22. Distancias De Seguridad Vertical Sobre El Suelo**

AÉREAS	DISTANCIAS MÍNIMAS DE SEGURIDAD (m)	
	PARTES PUESTAS A TIERRA	PARTES NO PUESTAS A TIERRA
		13,2 kV - 34,5 kV
Zona peatonal	3,5	5,6
Zona transitadas por vehículos	4,6	

**4.3.5 DISTANCIA MÍNIMA DE SEGURIDAD EN CRUZAMIENTOS**

Las distancias mínimas indicadas en los siguientes apartados se medirán en el punto de mayor acercamiento entre la línea y la superficie a cruzar, teniendo en cuenta el desplazamiento más desfavorable de la línea, producido por la hipótesis de flecha final calculada a una temperatura máxima excepcional que considere el efecto creep, sin viento.

**Distancias mínimas en cruces en vanos con líneas de diferente tensión o líneas de telecomunicaciones**

En los cruces de líneas eléctricas se ubicará a mayor altura la de tensión más elevada y en caso de líneas de igual tensión, la que se instale con posterioridad.

Cuando el cruce sea en diferentes estructuras se procurará que se efectúe en la proximidad de uno de los apoyos de la línea de Media Tensión.

En los casos que por circunstancias singulares sea preciso que la línea de menor tensión cruce por encima de la tensión superior, será preciso obtener una autorización expresa teniendo en cuenta en el cruce todas las prescripciones y criterios expuestos en este apartado.

**TABLA 23. Distancias Mínimas Verticales Para Cruce De Líneas**

TENSIÓN NOMINAL (kV) ENTRE FASES DE LA LÍNEA SUPERIOR	TENSIÓN NOMINAL (kV) ENTRE FASES DE LA LÍNEA INFERIOR			
	CABLES DE COMUNICACIONES	TENSIÓN NOMINAL HASTA 1 kV	TENSIÓN NOMINAL 13,2 kV	TENSIÓN NOMINAL 34,5 kV
	DISTANCIA EN METROS			
Cables de Comunicaciones	0,6	---	---	---
Hasta 1kV	1,2	0,6	---	---
13,2	1,8	1,2	1,2	---
34,5	1,8	1,2	1,2	1,3
69	2,0	1,4	1,4	1,4
115/110	2,3	1,7	1,7	1,7
230/220	3,0	2,4	2,4	2,4
500	4,8	4,2	4,2	4,2

**Distancias mínimas en cruzamientos para diferentes lugares**

La altura de los conductores al cruzar con diferentes lugares y situaciones, no podrá ser menor a las establecidas en la Tabla 24.

En los cruzamientos con ríos y canales, navegables o flotables, la altura mínima de los conductores sobre la superficie del agua se medirá teniendo en cuenta el máximo nivel que ésta pueda alcanzar.

No se permiten cruzamientos sobre campos deportivos abiertos.

**TABLA 24. Altura Mínima De Conductores Sobre Diferentes Superficies**

DESCRIPCIÓN	DISTANCIA MÍNIMA DE SEGURIDAD (m)
	13,2 - 34,5 kV
Carreteras, calles, callejones, zonas peatonales, áreas sujetas a tráfico vehicular	5,6
Bosques de arbustos, áreas cultivadas, pastos, huertos, etc.	5,6
Ferrocarriles sin electrificar o funiculares	8,1
Ríos, canales navegables o flotantes adecuados para embarcaciones con altura superior a 2 m y menor de 7 m.	10,2
Ríos, canales navegables o flotantes, no adecuadas para embarcaciones con altura inferior a 2 m.	5,2
Estructuras de alumbrados públicos y soportes de semáforos	1,5

Las redes de distribución eléctrica deberán estar a una distancia mínima horizontal de 4m si se desplazan paralelas a vías de ferrocarril.

Los postes incluyendo sus retenidas deberán estar colocadas lo más separado posible de la orilla de la carretera, camino o calle. En el caso de que existan bordillos la estructura deberá colocarse lo más separado posible de la orilla del bordillo y nunca a menos de 0,15 m, en todos los casos los postes serán instalados de modo tal que se asegure el cumplimiento de las distancias mínimas de seguridad para las redes MT y no deben crear obstáculos para la movilidad de las personas ni de los vehículos. Las estructuras deben estar colocadas lo más lejos posible del inicio de la curvatura de las esquinas.

Cuando se proyecte construir líneas nuevas se deberá cumplir con los retiros establecidos en la Ley 1228 del 2008 por la cual se determinan las franjas mínimas de retiro obligatorio o áreas de exclusión para las carreteras del sistema vial nacional.

Para evitar las interrupciones del servicio y los posibles incendios producidos por el contacto de ramas o troncos de árboles con los conductores de la línea eléctrica, se establecerá, mediante la indemnización correspondiente una zona de corte y/o tala de arbolado a ambos lados de la línea cuya anchura será la necesaria para que, considerando los conductores en su posición de máxima desviación bajo la acción de la hipótesis de viento, su separación de la masa de arbolado en situación normal medida horizontalmente al conductor más extremo no será inferior a 3 m.

Igualmente, deberán ser talados todos aquellos árboles que constituyen un peligro para la conservación de la línea entendiéndose como tales los que por su flexibilidad puedan alcanzar a los conductores en su posición normal.

#### **4.3.6 PARALELISMOS**

##### **Líneas eléctricas**

Se mantendrá una distancia mínima igual a la señalada para la separación entre conductores, considerando como valor de la tensión el de la línea de mayor nivel de tensión.

##### **Líneas de telecomunicaciones**

La distancia vertical mínima de seguridad entre los conductores y la línea de comunicación será como mínimo de 1,5 m

##### **Carreteras, vías, caminos y calles**

Las estructuras, incluyendo sus retenidas y demás elementos tienen que estar instaladas lo más alejado posible del borde de la carretera, camino o calle. En caso que existan

bordillos, la estructura tendrá que colocarse lo más separado posible de la orilla del bordillo y de las curvaturas de las esquinas a una distancia no menor a 0,15 m.

Para construcción de nuevas líneas se deberá cumplir con los retiros establecidos en la Ley 1228 del 2008, por la cual se determinan las fajas mínimas de retiro obligatorio o áreas de exclusión, para las carreteras del sistema vial nacional.

#### **Vías de ferrocarril**

Todos los elementos de la estructura de soporte deben estar a un mínimo de 6,7 m de altura sobre la cabeza del riel más cercano, y no estarán en ningún caso a una distancia horizontal menor de 4 m.

### **4.3.7 DISTANCIAS MÍNIMAS PARA PREVENCIÓN DE RIESGO POR ARCO ELÉCTRICO**

Se deben cumplir las distancias establecidas en el apartado 13.4 del RETIE para garantizar la prevención de riesgo por arco eléctrico.

## **4.4 BALANCEO DE LAS CADENAS DE AISLADORES**

En el diseño de redes a 34,5 kV, el dimensionamiento de los brazos de soporte de las estructuras debe ser tal que se cumpla con los espaciamientos mínimos requeridos para resistir ciertos esfuerzos eléctricos, entre los conductores y la estructura (aterrizada) y entre los conductores de distinta fase (a medio vano).

Estos espaciamientos (distancias de seguridad) se ven reducidas por el movimiento oscilante (balanceo) que produce el viento sobre las cadenas de aisladores que sostienen a los conductores.

### **4.4.1 COORDINACIÓN DEL BALANCEO**

Tradicionalmente, en el diseño de redes a 34,5 kV, se ha considerado el caso más desfavorable de balanceo de la cadena de aisladores, el cual consiste en asumir la simultaneidad de dos situaciones extremas: Viento máximo y esfuerzos eléctricos máximos. Esta combinación puede resultar en un inadecuado dimensionamiento de los brazos de las estructuras.

Por esta razón, para el cálculo del balanceo se tendrá en cuenta la variabilidad en la posición de la cadena de aisladores y en las distancias a guardar para los esfuerzos eléctricos más relevantes, a fin de que los cálculos representen, lo más fielmente posible, el comportamiento del balanceo de la cadena de aisladores. En consecuencia, dos casos son considerados:

**Caso 1:** El ángulo de balanceo, producido por el viento máximo de diseño, combinado con la distancia eléctrica mínima requerida para resistir tensiones a frecuencia



industrial. La probabilidad de flameo<sup>1</sup> depende de la probabilidad de ocurrencia del Viento máximo.

**Caso 2:** El ángulo de balanceo, que no será excedido durante el 99% del tiempo<sup>2</sup>, combinado con la distancia eléctrica mínima requerida para resistir sobretensiones por descargas atmosféricas. La probabilidad de flameo es aquella por la cual estas sobretensiones serán excedidas.

**TABLA 25. Coordinación de la posición del conductor con los esfuerzos eléctricos a soportar por el espacio de aire**

ESFUERZOS ELÉCTRICOS EN EL AIRE	Probabilidad	POSICIÓN DEL CONDUCTOR	
		Ángulo de balanceo, que no será excedido durante el 98% del tiempo	Ángulo de balanceo producido por el viento máximo de diseño
		Alta	Baja
Tensión a frecuencia industrial	Alta	No considerado	Caso 1
Sobretensión por descarga atmosférica	Baja	Caso 2	No considerado

Nótese que las combinaciones extremas no fueron consideradas (Tabla 25):

- El ángulo de balanceo que no será excedido durante el 98% del tiempo (probabilidad Alta), combinado con la distancia eléctrica mínima requerida para soportar tensiones a frecuencia industrial (probabilidad Alta). Esta combinación, a pesar de ser la “más probable” (Alta + Alta), no es la más desfavorable, ya que este ángulo de balanceo no será el más grande, pues estaría producido por vientos moderados; además, los esfuerzos eléctricos a frecuencia industrial serán los que requerirán las distancias de aire más pequeñas.
- El ángulo de balanceo producido por el viento máximo de diseño (probabilidad Baja), combinado con la distancia eléctrica mínima requerida para soportar sobretensiones por descargas atmosféricas (probabilidad Baja). Esta combinación, a pesar de ser la más desfavorable, será la “menos probable” (Baja + Baja).

La separación mínima requerida entre el conductor y la estructura (aterrizada) resultó de la comparación de los balanceos obtenidos para los casos 1 y 2 (FIGURA 5. ).

Para establecer la separación mínima requerida entre conductores de distinta fase, contenidos en un mismo plano horizontal, medida en la mitad del vano, se asumió que uno de ellos está en la posición dada por el ángulo de balanceo menos dos desviaciones estándar, mientras que el otro estaría en una posición dada por el ángulo de balanceo más dos desviaciones estándar (FIGURA 6).

<sup>1</sup> ... “La probabilidad de flameo será máximo del 1% por año, para el período de retorno de 50 años, correspondiente al viento máximo de diseño”.

<sup>2</sup>... “Ángulo de balanceo con probabilidad de ocurrencia del 1% (o un poco más) anualmente, para el período de operación de la línea.

FIGURA 5. Ángulos de balanceo considerados para los Casos 1 y 2 -Espaciamiento entre conductor y estructura

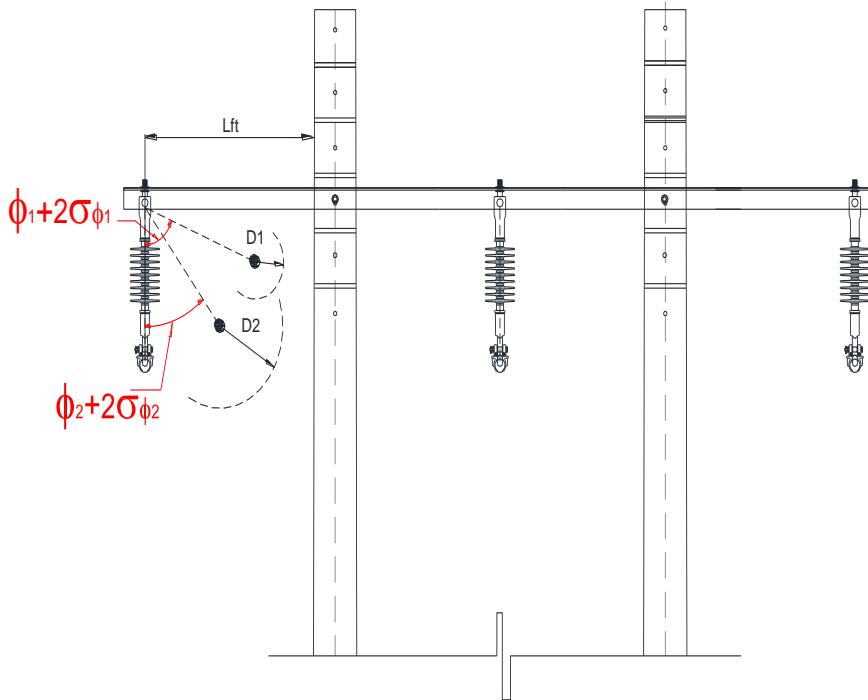
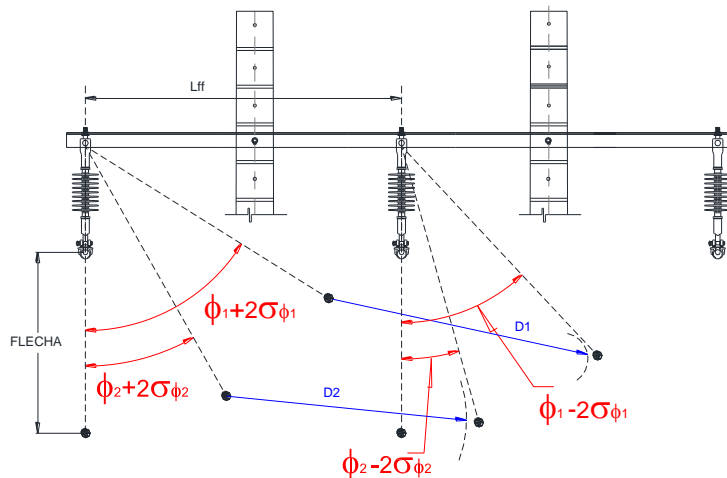


FIGURA 6. Ángulos de balanceo considerados para los Casos 1 y 2 - Espaciamiento entre conductores de distinta fase, a medio vano



#### 4.4.2 CÁLCULO DE LOS ÁNGULOS DE BALANCEO

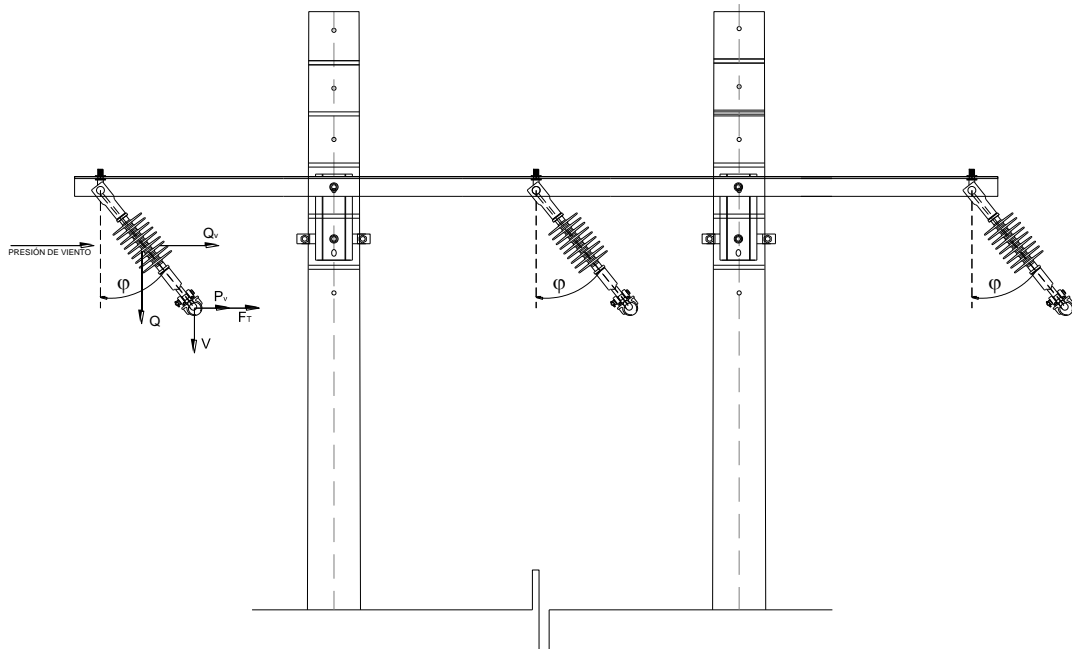
La posición del conductor respecto a la estructura y a otros conductores está determinada por el ángulo de balanceo de la cadena de aisladores (Figura7), el cual, viene dado por la siguiente expresión:

$$\phi = \tan^{-1} \left[ \frac{T_{\theta} \pm (T_{VC} + \frac{T_{VA}}{2})}{V + \frac{P_A}{2}} \right]$$

Donde:

- $\phi$  : Ángulo de balanceo de la cadena de aisladores (°);
- $T_{\theta}$  : Fuerza transversal por resultante de tracciones en cada punto de sujeción (daN);
- $T_{VC}$  : Fuerza transversal por viento sobre el cable (daN);
- $V$  : Fuerza vertical que el cable transmite a su punto de sujeción (daN);
- $T_{VA}$  : Fuerza transversal por viento sobre el aislador (o cadena de suspensión) (daN);
- $P_A$  : Fuerza vertical debida al peso propio del aislador (rígido o cadena de suspensión) (daN).

FIGURA 7. Ángulo de balanceo de la cadena de suspensión - Fuerzas actuantes



## Efecto de la dirección del viento

Los datos de las velocidades de viento no están relacionados con direcciones de incidencia específicas. Sin embargo, solo los vientos que actúan perpendicularmente a la dirección de la línea causarán los ángulos de balanceo más grandes. Para considerar estadísticamente las direcciones de incidencia del viento, se asumió que la probabilidad de ocurrencia de un determinado ángulo de balanceo es la mitad de la probabilidad de ocurrencia de la velocidad del viento que lo produce<sup>3</sup>.

## Desviación estándar de los ángulos de balanceo

Con el objeto de considerar los efectos de la longitud del vano viento en los ángulos de balanceo, se asumió que éstos siguen una distribución estadística del tipo normal, con una desviación estándar estimada mediante la siguiente expresión:

$$\sigma_{\phi} = 2,25 \cdot \left[ 1 - e^{-\frac{(K_R \cdot V_R)^2}{250}} \right]$$

Donde:

$\sigma_{\phi}$  : Desviación estándar del ángulo de balanceo<sup>4</sup>(°);

$K_R$  : Factor de corrección que tiene en cuenta la categoría del terreno (Tabla 26)

$V_R$  : Velocidad del viento de referencia (viento) (m/s).

Nótese que para bajas velocidades de viento, la desviación estándar tiende a 0° mientras que para grandes velocidades de viento tenderá a 2,25°.

**TABLA 26. Desviación estándar del ángulo de balanceo**

ZONA	PARÁMETRO DE VIENTO	$V_R$ (m/s)	TERRENO	$K_R$	$\sigma_{\phi}$
I	Viento extremo 50a	20,25	B	1,00	1,87
			C	0,85	1,63
	Viento máximo 98%	5,21	B	1,00	0,25
			C	0,85	0,18
II	Viento extremo 50a	24,30	B	1,00	2,08
			C	0,85	1,90
	Viento máximo 98%	6,55	B	1,00	0,38
			C	0,85	0,28

## Procedimiento de Cálculo

<sup>3</sup> ... "Válido solamente para ángulos de balanceo mayores a 2°. Con esta aproximación se busca establecer de manera más realista las probabilidades de ocurrencia de los ángulos de balanceo. Para mayor información remítase al documento CIGRÉ TB 348/2008, numeral 2.8, pág. 78".

<sup>4</sup> ... "Remitirse al numeral 2.7.2, págs. 77-78 del CIGRÉ TB 348/2008 – Tower top geometry and mid span clearances".

El dimensionamiento de la geometría de la parte superior de las estructuras, en cuanto a la ubicación de las cadenas de aisladores, se realiza en seis (6) pasos:

1. Determinación de las velocidades de viento de referencia: viento máximo 50a y viento máximo 98%, teniendo en cuenta la categoría de exposición del terreno<sup>5</sup> y los mapas de influencia eólica. Para el caso en particular, en el Departamento del Cauca, los valores asignados a estos parámetros se encuentran en la Tabla 26 del presente documento.
2. Cálculo de las siguientes fuerzas transversales:
  - a. Fuerza transversal por viento sobre el cable, se determina de acuerdo a la expresión mostrada en el inciso 4.9.5.1 del presente documento.
  - b. Fuerza transversal por viento sobre el aislador (o cadena de suspensión), se determina de acuerdo a la expresión mostrada en el inciso 4.9.5.2 del presente documento.
  - c. Fuerza transversal por resultante de tracciones, se determina de acuerdo a la expresión mostrada en el inciso 4.9.5.4 del presente documento.
3. Cálculo de las siguientes fuerzas verticales:
  - a. Fuerza vertical que el cable transmite a su punto de sujeción, se determina de acuerdo a la expresión mostrada en el inciso 4.9.4.1 del presente documento.
  - b. Fuerza vertical debida al peso propio del aislador (rígido o cadena de suspensión).
4. Cálculo del ángulo del balanceo ( $\phi$ ) de acuerdo a la expresión mostrada en el inciso 1.8.2 del presente documento.
5. Cálculo de la dispersión de los ángulos de balanceo. En este caso, se consideró dos veces la desviación estándar<sup>6</sup>:
  - a. El ángulo máximo de balanceo en la estructura se obtuvo por añadir dos desviaciones estándar al ángulo de balanceo. Las dos posiciones del conductor, correspondientes a los dos casos considerados se muestran en la FIGURA 5. <sup>6</sup>.

$$\phi_{\text{máx}} = \phi + 2 \cdot \sigma_{\phi} \text{ (}^\circ\text{)}$$

- b. Los ángulos de balanceo de las cadenas de aisladores que sostienen a conductores de distinta fase situados en el mismo plano horizontal, se obtuvieron por añadir y sustraer, en la primera y segunda cadena respectivamente, dos desviaciones estándar (FIGURA 6):

$$\phi_{\text{mín}} = \phi - 2 \cdot \sigma_{\phi} \text{ (}^\circ\text{)}$$

6. Determinación de las distancias horizontales mínimas requeridas entre:

---

<sup>5</sup> Categorías de exposición del terreno según estándar ANSI A58.1/1982 (Wind Load Provisions).

<sup>6</sup> Véase el numeral 4.2.2 del presente documento.

- a. El punto de sujeción de la cadena de aisladores y la estructura;

$$L_{ft} = D + \lambda \cdot \sin \phi_{\text{máx}} + \frac{d}{2}$$

- b. El punto de sujeción de una cadena de aisladores y otra.

$$L_{ff} = L_h + \sqrt{(D^2 - L_v^2)} + d; \quad L_{ff} = 0 \text{ si } D \leq L_v$$

Con:

$$L_h = (f + \lambda) \cdot (\sin \phi_{\text{máx}} - \sin \phi_{\text{mín}})$$

$$L_v = (f + \lambda) \cdot (\cos \phi_{\text{mín}} - \cos \phi_{\text{máx}})$$

$$\phi_{\text{mín}} = \phi - 2 \cdot \sigma_{\phi} \quad (^\circ)$$

En las expresiones anteriores se tiene que:

- L<sub>ft</sub>**: Separación mínima requerida entre el punto de sujeción de la primera cadena de aisladores y la estructura (m);
- L<sub>ff</sub>**: Separación mínima requerida entre los puntos de sujeción de dos cadenas de aisladores que sostienen conductores de distinta fase contenidos en un mismo plano horizontal (m);
- D**: Espaciamiento requerido: **D<sub>ft</sub>** para fase-tierra y **D<sub>ff</sub>** para fase-fase (m);
- λ**: Longitud de la cadena de aisladores, incluyendo los herrajes (m);
- d**: Diámetro externo nominal del conductor (m);
- φ<sub>máx</sub>, φ<sub>mín</sub>**: Ángulos de balanceo, máximo y mínimo, respectivamente (°). Permiten modelar el balanceo no sincronizado de las cadenas de aisladores adyacentes;
- f**: Flecha del conductor (m), calculada a 40°C sin sobrecarga de viento.

## 4.5 CÁLCULO ELÉCTRICO

### 4.5.1 RESISTENCIA

Una de las características más importantes de los conductores es la resistencia. Esta indica la tasa promedio a la que la energía eléctrica se convierte en calor.

#### Resistencia DC

El valor de la resistencia por unidad de longitud, en corriente continua y a la temperatura  $\theta$ , se representa por la siguiente expresión:

$$R'_{\theta} = R'_{20} \cdot [1 + \alpha_{20} \cdot (\theta - 20)]$$

Donde:

$R'_{\theta}$ : Resistencia del conductor con corriente continua a una temperatura  $\theta$  en °C ( $\Omega/\text{km}$ ).

$R'_{20}$ : Resistencia del conductor con corriente continua a una temperatura de 20 °C ( $\Omega/\text{km}$ ).

$\alpha_{20}$ : Coeficiente de variación de la resistividad a 20 °C en función de la temperatura ( $^{\circ}\text{C}^{-1}$ ).

$\theta$ : Temperatura de servicio del conductor (°C).

### Resistencia AC

La resistencia de un conductor que transporta corriente alterna es mayor que la de aquel que transporta corriente directa, esto como consecuencia directa de fenómenos producidos en el conductor por la variación del flujo magnético, tales como el Efecto Piel, entre otros.

La resistencia del conductor por unidad de longitud en corriente alterna y a la temperatura  $\theta$ , se representa por la siguiente expresión:

$$R_{\theta} = R'_{\theta} \cdot (1 + y_s)$$

Siendo:

$R_{\theta}$ : Resistencia del conductor con corriente alterna a la temperatura  $\theta$  en °C ( $\Omega/\text{km}$ ).

$R'_{\theta}$ : Resistencia del conductor con corriente continua a la temperatura  $\theta$  en °C ( $\Omega/\text{km}$ ).

$y_s$ : Factor de efecto Piel.

$\theta$ : Temperatura de servicio del conductor (°C)

**TABLA 27. Valores de Resistencia a diferentes temperaturas para conductores normalizados**

DENOMINACIÓN	UN	ACSR			AAAC		
		266,8 kcmil	4/0 AWG	1/0 AWG	312,8 kcmil	246,9 kcmil	123,3 kcmil
		PARTRIDGE	PENGUIN	RAVEN	BUTTE	ALLIANC E	AZUSA
Resistencia eléctrica DC a 20 °C	$\Omega/\text{km}$	0,2092	0,2611	0,5232	0,2072	0,2625	0,5255
Coeficiente de temperatura a 20°C ( $\alpha_{20}$ )	$^{\circ}\text{C}^{-1}$	0,00404	0,00875	0,00650	0,0347	0,0347	0,0347
Resistencia eléctrica DC a 60 °C	$\Omega/\text{km}$	0,2421	0,3547	0,6634	0,236	0,2989	0,5986
Resistencia eléctrica DC a 74 °C <sup>(1)</sup>	$\Omega/\text{km}$	0,2539	0,3869	0,7113	0,246	0,3117	0,6242
Factor de Efecto Piel ( $y_s$ )	-	0,00272	0,00171	0,00043	0,00275	0,00172	0,00043
Resistencia eléctrica AC a 20 °C	$\Omega/\text{km}$	0,2090	0,2632	0,5267	0,2078	0,263	0,5259
Resistencia eléctrica AC a 60 °C	$\Omega/\text{km}$	0,2427	0,3553	0,6637	0,2366	0,2995	0,5989
Resistencia eléctrica AC a 74 °C	$\Omega/\text{km}$	0,2545	0,3876	0,7116	0,2467	0,3122	0,6244

#### 4.5.2 LÍMITE TÉRMICO DEL CONDUCTOR

Uno de los aspectos más importantes en el proceso de transporte de energía es la capacidad limitada para conducir corriente de los conductores de fases que componen las líneas.

La formulación presentada en este capítulo se basa en la metodología del IEEE Standard 738 del 2006, el cual calcula la relación corriente-temperatura de conductores desnudos en red aérea. Esta metodología es aplicada en las líneas objeto de este documento.

La corriente máxima soportada por el conductor se obtiene mediante la siguiente expresión:

$$I = \sqrt{\frac{q_c + q_r - q_s}{R(T_c)}}$$

Donde:

$q_c$ : Calor perdido por Convección ( $W/m^2$ )

$q_r$ : Calor perdido por Radiación ( $W/m^2$ )

$q_s$ : Calor absorbido por Radiación Solar ( $W/m^2$ )

$R(T_c)$ : Resistencia a la temperatura  $T_c$  del conductor ( $\Omega/m$ )

#### 4.5.3 REACTANCIA INDUCTIVA

La Reactancia Inductiva de una línea trifásica bien sea circuito sencillo o doble circuito, depende de la frecuencia del sistema y de la inductancia mutua entre los conductores de la línea. Para líneas equilibradas se determina mediante la siguiente expresión:

$$X = 2 \cdot \pi \cdot f \cdot L$$

Siendo:

$L$ : Inductancia mutua entre conductores (H/km).

$f$ : Frecuencia del sistema (Hz).

#### 4.5.4 DISTANCIA MEDIA GEOMÉTRICA

Se define como la media de las distancias entre cada conductor.

Para líneas trifásicas circuito sencillo se calcula de la siguiente manera:

$$D_m = \sqrt[3]{d_{12} \cdot d_{23} \cdot d_{31}} \text{ (mm)}$$

- Para líneas trifásicas doble circuito se calcula de la siguiente manera:



$$D_m = \frac{D_1 \cdot D_2}{D_3} \quad (\text{mm})$$

$$D_1 = \sqrt[3]{d_{12} \cdot d_{23} \cdot d_{31}}$$

$$D_2 = \sqrt[3]{d_{1b} \cdot d_{2c} \cdot d_{3a}}$$

$$D_3 = \sqrt[3]{d_{1a} \cdot d_{2b} \cdot d_{3c}}$$

Donde  $D_{j,k}$  es la distancia entre el conductor j y el k (mm).

#### 4.5.5 INDUCTANCIA MUTUA

La inductancia mutua entre conductores, por unidad de longitud, se representa mediante la siguiente expresión:

$$L = 2 \cdot 10^{-7} \cdot \ln\left(\frac{D_m}{R_{MG}}\right) \quad (\text{H/km})$$

#### 4.5.6 REGULACION DE TENSIÓN

La regulación de tensión en porcentaje en un circuito trifásico equilibrado, está dada por:

$$\% \Delta V = \frac{P \cdot L \cdot (R \cdot \cos \varphi + X \cdot \text{sen} \varphi)}{10 \cdot V^2 \cdot \cos \varphi} = \frac{P \cdot L \cdot (R + X \cdot \tan \varphi)}{10 \cdot V^2}$$

Esta expresión puede ser escrita como:

$$\% \Delta V = K \cdot M$$

Donde:

$M$ : Momento eléctrico =  $P \cdot L$

$K$ : Constante que depende de la tensión, la configuración del sistema, las características del conductor y del factor de potencia.

$$K = \frac{(R + X \cdot \tan \varphi)}{10 \cdot V^2}$$

En líneas doble circuito la resistencia total equivalente es el producto del paralelo formado por los dos circuitos de la línea, es decir, la resistencia total de la línea es igual a la mitad de la resistencia de uno de los dos circuitos que esta posee.

El porcentaje máximo de caída de tensión para redes a 34,5 kV será 7% medido desde la subestación de origen.

En el *Anexo A Tablas de Regulación de tensión para Redes de Media Tensión Aéreas*, se presentan las constantes de regulación para los distintos conductores normalizados por tipo de montaje de la red de media tensión.

#### 4.5.7 POTENCIA MÁXIMA A TRANSPORTAR

La potencia máxima a transportar se encuentra limitada tanto por la corriente máxima admisible por el conductor como por el valor establecido para la regulación de tensión máxima.

- **Limitada por la corriente máxima soportada por el conductor**

La máxima potencia de transporte de una línea trifásica, limitada por la corriente máxima soportada, se determina mediante la siguiente expresión:

$$P_{m\acute{a}x} = m \cdot \sqrt{3} \cdot V \cdot I_{m\acute{a}x} \cdot \cos\varphi$$

Siendo:

- $P_{m\acute{a}x}$  : Potencia máxima a transportar por la línea (kW).
- $m$  : Número de circuito.
- $V$  : Tensión de línea (kV).
- $\cos\varphi$  : Factor de potencia de la carga.

- **Limitada por la regulación de tensión**

La máxima potencia de transporte de una línea trifásica, limitada por la regulación de tensión máxima establecida y la longitud de la línea, se determina mediante la siguiente expresión:

$$P = \frac{10 \cdot V^2}{(R + X \cdot \tan\varphi)} \cdot \frac{\% \Delta V}{L} \quad (kW)$$

$$P = \frac{1}{K} \cdot \frac{\% \Delta V}{L} \quad (kW)$$

En líneas doble circuito, la resistencia total equivalente es el producto del paralelo formado por los dos circuitos de la línea, es decir, la resistencia total de la línea es igual a la mitad de la resistencia de uno de los dos circuitos que esta posee.

En el *Anexo B Tablas y Gráficos de Máxima Potencia a Transportar y Pérdidas de potencia para Redes Aéreas*, se presentan las constantes de máxima potencia a

transportar para los distintos conductores normalizados por tipo de montaje de la red de media tensión.

#### 4.5.8 PÉRDIDAS DE POTENCIA

Las pérdidas de potencia en una línea serán las debidas al efecto Joule causado por la resistencia de la misma ante la circulación de corriente. En una línea trifásica, éstas se calculan de la siguiente manera:

$$p = 3 \cdot R \cdot L \cdot I^2 \quad (W)$$

Donde:

$p$ : Pérdidas de potencia (W)

$R$ : Resistencia AC por fase ( $\Omega/\text{km}$ ).

$L$ : Longitud de la línea (km).

$I$ : Corriente de la línea (A).

La potencia transportada por la línea depende de la carga a transportar. La fórmula para calcular esta potencia es la siguiente:

$$P = \sqrt{3} \cdot V \cdot I \cdot \cos\varphi \quad (kW)$$

El porcentaje de potencia perdida es el cociente entre la potencia perdida y la potencia transportada por la línea.

$$\Delta P(\%) = \frac{p}{P} \cdot 100$$

Remplazando, obtenemos la expresión final:

$$\Delta P(\%) = \frac{R \cdot L \cdot P}{10 \cdot V^2 \cdot \cos^2\varphi}$$

Siendo:

$R$  : Resistencia en C.A. de la línea ( $\Omega/\text{km}$ ).

$L$  : Longitud de la línea (km).

$P$  : Potencia consumida por la carga (kW).

En líneas doble circuito, la resistencia total equivalente es el producto del paralelo formado por los dos circuitos de la línea, es decir, la resistencia total de la línea es igual a la mitad de la resistencia de uno de los dos circuitos que esta posee.

En el *Anexo B Tablas y Gráficos de Máxima Potencia a Transportar y Pérdidas de potencia para Redes Aéreas*, se presentan las constantes de pérdidas de potencia para los distintos conductores normalizados por tipo de montaje de la red de media tensión.

## 4.6 CÁLCULO DEL SISTEMA DE PUESTA A TIERRA (SPAT)

La resistencia de puesta a tierra es un indicador que limita directamente la máxima elevación de potencial y controla las tensiones transferidas. Su máximo valor establecido para protección contra rayos de  $10 \Omega$  y para estructuras con cable de guarda de  $20 \Omega$ .

Toda instalación eléctrica tiene que disponer de un sistema de puesta a tierra, de forma que cualquier punto normalmente accesible a personas, no esté sometido a tensiones superiores a los umbrales de la capacidad de soporte del ser humano.

Este requerimiento cubre los sistemas eléctricos, apoyos y conjuntos que ante una sobretensión temporal, pueda desencadenar una falla permanente a frecuencia industrial entre la estructura puesta a tierra y la red.

Para las redes de media tensión a 34,5 kV, que está protegida contra las descargas atmosféricas, se deberá aterrizar en cada apoyo el cable de guarda y garantizar un valor de puesta a tierra menor de  $20 \Omega$  (RETIE Tabla 25 valores de referencia para resistencia de puesta a tierra).

### 4.6.1 SELECCIÓN DEL CABLE A TIERRA

La selección del conductor a tierra depende del valor de la corriente de cortocircuito de régimen transitorio a 150 m en el punto de instalación de la puesta a tierra. Este valor será suministrado por la COMPAÑÍA ENERGÉTICA DE OCCIDENTE S.A.S. E.S.P.

El conductor a seleccionar debe cumplir la siguiente ecuación:

$$I_{cc} \leq I_{cc\_adm}$$

Siendo:

$I_{cc}$  : Intensidad de cortocircuito en el punto de instalación de la puesta a tierra (kA)

$I_{cc\_adm}$  : Intensidad de cortocircuito máxima admisible del conductor (ver Tabla 18)




### 4.6.2 SELECCIÓN DEL ELECTRODO DE PUESTA A TIERRA

La resistencia de puesta a tierra es un indicador que limita directamente la máxima elevación de potencial y controla las tensiones transferidas el máximo valor permitido es de  $20\Omega$  con cable de guarda instalado.

Se deberá medir la resistividad aparente del terreno siguiendo los métodos establecidos en el RETIE.

Partiendo del valor medido de resistividad aparente del terreno se selecciona la configuración en la tabla 28 cuya resistividad aparente sea menor o igual a la medida en campo.

**Tabla 28. Configuraciones de Puesta a Tierra**

CONFIGURACIÓN	PUESTA A TIERRA DE :	RESISTIVIDAD DEL TERRENO $\rho$ [ $\Omega$ -m]	RESISTENCIA DE PUESTA A TIERRA $R_{PAT}$ ( $\Omega$ )
	Cable de guarda	56	$\frac{\rho}{2,79}$
	DPS*	28	
	Cable de guarda	124	0,16* $\rho$
	DPS*	62	
	Cable de guarda	166	0,12* $\rho$
	DPS*	83	

Para suelos con valores de resistividad aparente superior a los valores definidos en la .

Tabla , el diseñador tiene que establecer en la memoria de cálculo un procedimiento reconocido por la práctica de la ingeniería actual para la obtención del valor de resistencia de puesta a tierra normalizado.

El diseñador deberá seleccionar la opción más viable para el proyecto, dependiendo de las características del terreno y las características técnicas del equipo a proteger.

Como última opción se podrá utilizar suelo artificial para suelos con muy alta resistividad. El diseñador tendrá en cuenta las siguientes recomendaciones para reducir el valor de la resistencia de puesta a tierra:

- a. Reducción del valor de resistencia de puesta a tierra aplicando un material importado, entre los cuales se cuenta la bentonita sódica, sulfato de magnesio, sulfato de cobre o cloruro de calcio.
- b. La utilización de suelos importados o naturales deben cumplir las siguientes características mínimas:
  - Fácil de aplicar.
  - No poner en riesgo a quienes lo manipulen o a los animales. No debe dañar los suelos naturales donde sea aplicado
  - Retención de la mayor cantidad de humedad durante el mayor tiempo posible. No debe requerir hidratación previa con agitación
  - Insoluble en agua

- Alta capacidad de intercambio catiónico.
  - Poco alterable con el tiempo.
  - Que los procesos químicos originados durante la mezcla sean reversibles.
- c. Cuando existan altos valores de resistividad del terreno, elevadas corrientes de falla a tierra o prolongados tiempos de despeje de las mismas y no sea posible cumplir con el valor de la resistencia de puesta a tierra establecida, se deberán tomar las medidas establecidas en el Apartado 15.4 del RETIE.

#### **4.7 PROTECCIÓN CONTRA DESCARGAS ATMOSFÉRICAS**

En este apartado se presenta el procedimiento que debe seguirse para el diseño de los sistemas de protección contra rayos para líneas a 34,5 y 13,2 kV, el cual está basado en la serie de normas NTC 4552 “Protección contra rayos” y que ha sido adaptado para su aplicación en líneas aéreas de media tensión.

Todos los procedimientos, tablas y figuras de este capítulo han sido tomados de la serie de normas NTC 4552 los cuales se enumeran a continuación:

- NTC 4552-1: Principios Generales.
- NTC 4552-2: Manejo del Riesgo.
- NTC 4552-3: Daños Físicos a Estructuras y Amenazas a la Vida.

Para efectos de esta norma se introduce el concepto de DPS (Dispositivo de Protección Contra Sobretensiones), necesario para limitar intencionalmente las sobretensiones transitorias y dispersar las sobrecorrientes transitorias.

##### **4.7.1 EXPLICACIÓN DE TÉRMINOS**

###### **DAÑOS Y PÉRDIDAS**

- **Fuente de daños**

La corriente de rayo es la fuente primaria de daño. Las siguientes fuentes son definidas con relación a la posición del punto de impacto de las descargas atmosféricas (ver la Tabla 3 de la NTC 4552-1).

- S1 Descargas sobre la estructura.
- S2 Descargas sobre las líneas.
- S3 Descargas cercanas a las líneas.

- **Tipos de daños**

Para una aplicación práctica de la evaluación del riesgo se distinguen a continuación tres tipos básicos de daños, los cuales pueden aparecer como consecuencia de una descarga atmosférica (ver la Tabla 4 de la NTC 4552-1):

- D1 – Lesiones a seres vivos.
- D2 – Daños físicos.
- D3 – Fallas de sistemas eléctricos y electrónicos.

El rayo puede causar daños físicos a las líneas y a todo sistema interno que se encuentre conectado a ellas.

- **Tipos de pérdidas**

Los siguientes tipos de pérdidas podrían asociarse con las líneas (ver Tabla 29):

- L1 – Pérdida de servicios públicos.
- L2 – Pérdida económica.

**TABLA 29. Riesgo por cada tipo de daño y pérdida**

Daños	Pérdidas	
	L1 Pérdida de servicio público	L2 Pérdida Económica
D1 – Lesiones a seres vivos	-	$R_S^{(1)}$
D2 – Daños físicos	$R_F$	$R_F$
D3 – Fallas de sistemas eléctricos	$R_O$	$R_O$
<sup>(1)</sup> Solo para propiedades agrícolas con posible pérdida de animales $R_S$ : Riesgo de lesiones a seres vivos. $R_F$ : Riesgo de daños físicos a la línea. $R_O$ : Riesgo de fallas de sistemas eléctricos.		

## RIESGO Y COMPONENTES DEL RIESGO

El riesgo **R** es el valor promedio de pérdidas anuales y debe ser evaluado para los tipos de pérdida asociados a las líneas. Los riesgos a evaluar en las líneas son:

- R1 – Riesgo de pérdida del servicio público.
- R2 – Riesgo de pérdidas de valor económico.

Cada uno de estos riesgos está formado por la suma de varios componentes, tal como se muestra en la Tabla 30. Adicionalmente los componentes de riesgo pueden ser agrupados de acuerdo al tipo de riesgo y el tipo de daño, ver la Tabla 31.

**TABLA 30. Componentes de riesgo para cada tipo de pérdida en líneas**

Fuente de daño	Descargas sobre el apoyo S1		Descargas sobre las líneas S2		Descargas cercanas a las líneas S3
	R <sub>B</sub>	R <sub>C</sub>	R <sub>V</sub>	R <sub>W</sub>	R <sub>Z</sub>
<b>Componente de riesgo</b>	R <sub>B</sub>	R <sub>C</sub>	R <sub>V</sub>	R <sub>W</sub>	R <sub>Z</sub>
<b>Riesgo para cada tipo de pérdida</b>					
<b>R1</b>	X	X	X	X	X
<b>R2</b>	X	X	X	X	X
<p>R<sub>B</sub>: Componente relacionado a daños físicos debido a efectos mecánicos y térmicos de la corriente de rayo fluyendo a través de la línea. (Impacto en el apoyo).</p> <p>R<sub>C</sub>: Componente relacionada a fallas de equipos conectados debido a sobretensiones por acople resistivo.</p> <p>R<sub>V</sub>: Componente relacionada con daños físicos debido a afectos mecánicos y térmicos por la circulación de corriente de rayo.</p> <p>R<sub>W</sub>: Componente relacionada a las fallas de equipo conectado, debido a sobretensiones por acople resistivo. Pérdidas del tipo L1 y L2 pueden ocurrir.</p> <p>R<sub>Z</sub>: Componente relacionada a la falla de líneas y equipos conectados causada por sobretensiones inducidas sobre la línea.</p>					

**TABLA 31. Componentes de riesgo para cada tipo de daño en las líneas**

Tipo de daño		Lesiones a seres vivos	Daños físicos	Fallas de sistemas eléctricos
Componente de riesgo		R <sub>S</sub>	R <sub>F</sub>	R <sub>O</sub>
Tipo de riesgo	R1	-	R <sub>V</sub> +R <sub>B</sub>	R <sub>C</sub> +R <sub>W</sub> +R <sub>Z</sub>
	R2	-	R <sub>V</sub> +R <sub>B</sub>	R <sub>C</sub> +R <sub>W</sub> +R <sub>Z</sub>

#### 4.7.2 FACTORES QUE INFLUENCIAN LAS COMPONENTES DE RIESGO

Las características de la línea al igual que las medidas de protección existentes, pueden influenciar en los componentes de riesgo como se muestra en la tabla 32.

**TABLA 32. Factores que influyen las componentes de riesgo**

	R <sub>B</sub>	R <sub>C</sub>	R <sub>V</sub>	R <sub>W</sub>	R <sub>Z</sub>
Área efectiva	X	X	X	X	X
Protección coordinada de DPS	X	X	X	X	X
Soportabilidad al impulso	X	X	X	X	X
Cable apantallado	X	X	X	X	X
Cable de guarda	X	X	X	X	X
Apantallamiento adicional de cables	X	X	X	X	X



### 4.7.3 NIVELES DE PROTECCIÓN CONTRA RAYO (NPR)

De acuerdo a la norma NTC 4552-1, existen cuatro niveles de protección contra rayo (I a IV). Para cada nivel (NPR) se genera un sistema fijo de parámetros máximos y mínimos de corriente de rayo.

Las protecciones contra el rayo cuyos parámetros, máximos y mínimo, de la corriente de rayo excedan el nivel I (NPR I) no se consideran en esta norma. Asimismo, la probabilidad de ocurrencia de rayo cuyos parámetros, máximo y mínimo, de la corriente de rayo excedan el nivel I (NPR I) es menor del 2%.

Los valores máximos de los parámetros de la corriente de rayo a nivel I (NPR I) no serán excedidos, con una probabilidad del 99%. Los valores máximos de los parámetros de corriente de rayo del nivel I (NPR I) se reducen a 75% para el nivel II y a 50% para los niveles II y IV (lineal para I, Q y di/dt, pero cuadrático para W/R). Los parámetros del tiempo no cambian.

Los valores máximos de los parámetros de corriente de rayo para diversos niveles de protección contra rayo (NPR) se muestran en la TABLA , y son usados para diseñar los componentes de la protección (ej. sección transversal de los conductores, capacidad de corriente del DPS, distancia de separación contra disrupciones peligrosas).

**TABLA 33. Valores máximos de parámetros del rayo según el nivel de protección**

PRIMERA DESCARGA CORTA			NIVEL DE PROTECCIÓN CONTRA RAYO			
PARÁMETRO	SÍMBOLO	UNIDAD	I	II	III	IV
Corriente pico	$I$	kA	200	150	100	
Carga corta	$Q_{corta}$	C	100	75	50	
Energía específica	$W/R$	kJ/Ω	10000	5625	2500	
DESCARGA CORTA SUBSECUENTE			NIVEL DE PROTECCIÓN CONTRA RAYO			
PARÁMETRO	SÍMBOLO	UNIDAD	I	II	III	IV
Corriente pico	$I$	kA	54	40,5	27	
Pendiente promedio	$di/dt$	kA/μs	120	90	60	
Parámetros de tiempo	$T_1/T_2$	μs/μs	0,4/50			
DESCARGA LARGA			NIVEL DE PROTECCIÓN CONTRA RAYO			
PARÁMETRO	SÍMBOLO	UNIDAD	I	II	III	IV
Carga larga	$Q_{larga}$	C	100	75	50	
Parámetro de tiempo	$T_{largo}$	s	0,5			
RAYO			NIVEL DE PROTECCIÓN CONTRA RAYO			
PARÁMETRO	SÍMBOLO	UNIDAD	I	II	III	IV
Carga	$Q_{rayo}$	C	300	225	150	

Los valores mínimos de amplitud de la corriente de rayo para diversos niveles (NPR) se utilizan para derivar el radio de la esfera rodante (ver numeral 4.7.14 del presente documento) en función de definir la zona de protección contra rayo, que no se puede alcanzar por descarga directa. Los valores mínimos de los parámetros de la corriente de

rayo junto con el radio relativo de la esfera rodante se dan en la tabla 34. Estos se utilizan para posicionar el cable de guarda y para definir la zona de protección contra rayo (ver numeral 4.7.4).

**TABLA 34. Valores mínimos de parámetros de rayo relativos al radio de la esfera rodante**

CRITERIO DE INTERCEPTACIÓN			NIVEL DE PROTECCIÓN CONTRA RAYO			
PARÁMETRO	SÍMBOLO	UNIDAD	I	II	III	IV
Corriente pico mínima	$I_{min}$	kA	17	21	26	30
Radio esfera rodante	$R$	m	35	40	50	55

La probabilidad de que los parámetros de corriente de rayo sean menores que los valores máximos, y respectivamente mayores que los valores mínimos definidos para cada nivel de la protección, se muestra en la TABLA 35.

**TABLA 35. Probabilidades para los límites de los parámetros del rayo**

PROBABILIDAD DE QUE LOS PARÁMETROS SEAN	NIVEL DE PROTECCIÓN CONTRA RAYO			
	I	II	III	IV
Menores que el máximo definido en la Tabla 27	0,99	0,98	0,97	0,96
Mayores que el mínimo definido en la Tabla 28	0,99	0,97	0,91	0,84

Las medidas de protección contra el rayo especificadas están basadas en la serie NTC 4552 y son eficaces para los parámetros de corriente que se muestran en el rango definido por el NPR asumido para el diseño. Por lo tanto, la eficiencia de una medida de protección es asumida como igual a la probabilidad con la cual los parámetros de la corriente de rayo están dentro de dicho rango.

#### 4.7.4 ZONAS DE PROTECCIÓN CONTRA RAYO (ZPR)

Las zonas de protección contra rayos ZPR son un concepto tomado de la teoría de compatibilidad electromagnética.

Con respecto a la protección contra el rayo se definen las siguientes ZPR:

- ZPR 0<sub>A</sub> Línea expuesta a impactos directos del rayo. La corriente y el campo del rayo no son amortiguados.
- ZPR 0<sub>B</sub> Línea protegida contra impactos directos del rayo. La corriente parcial o inducida del rayo y el campo magnético no son amortiguados.
- ZPR 1 Línea protegida contra impactos directos del rayo. La corriente parcial o inducida del rayo y el campo magnético son amortiguados.
- ZPR 2 Como la ZPR 1 pero el campo magnético es más amortiguado.

Para los DPS, el diseñador debe utilizar los lineamientos contenidos en la norma técnica colombiana vigente, o los documentos normativos ANSI IEEE C62.41-1, -2: 2002 e IEC 62305-4.

#### **4.7.5 PROTECCIÓN DE LÍNEAS**

Las líneas estarán protegidas dentro de una:

- ZPR  $0_B$  o mayor, para reducir daños físicos. Esto se alcanza ubicando, según el tipo de apoyo, uno o dos cables de guarda, quienes actúan como elementos de captación que interceptan los rayos.
- ZPR 1 o mayor, para la protección contra sobretensiones que causan fallas en la línea. Esto se alcanza reduciendo el nivel de las sobretensiones inducidas por el rayo, por medio de un DPS adecuado, la sobrecorriente y limitando las sobretensiones.

#### **4.7.6 MANEJO DEL RIESGO**

##### **PROCEDIMIENTO BÁSICO**

La decisión para proteger las líneas contra rayos, así como las medidas de protección seleccionadas, deberán ser realizadas de acuerdo con la NTC 4552. El siguiente procedimiento será aplicado:

- Identificar los conductores de fases a proteger.
- Identificar todos los tipos de pérdidas en la línea y riesgos correspondientes R (R1 y R2).
- Evaluar el riesgo R para cada uno de los tipos de pérdida.
- Evaluar la necesidad de protección, comparando el riesgo R (R1 y R2) con un riesgo tolerable  $R_T$ .

##### **RIESGO TOLERABLE**

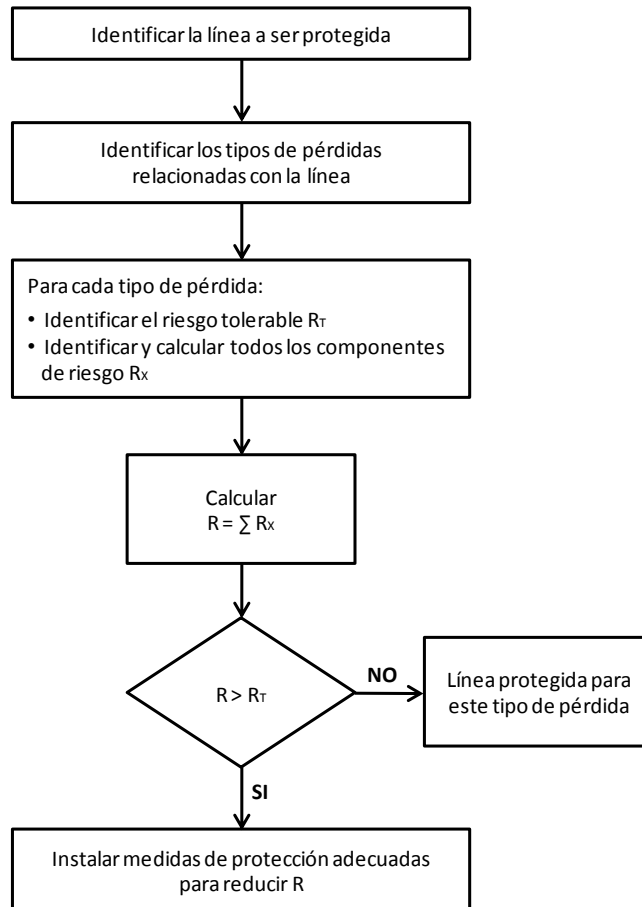
El valor representativo de riesgo tolerable  $R_T$ , donde descargas atmosféricas involucran daños a las líneas, equivale a 0,001.

##### **PROCEDIMIENTO PARA EVALUAR LA NECESIDAD DE PROTECCIÓN**

De acuerdo con la NTC 4552-1, los riesgos R1 y R2 deben ser considerados en la necesidad de protección contra rayos para líneas aéreas.

Para cada tipo de riesgo a ser considerado se aplica el siguiente procedimiento, ver FIGURA 8.

**FIGURA 8. Procedimiento para la decisión de necesidad de protección**



#### 4.7.7 SELECCIÓN DE MEDIDAS DE PROTECCIÓN

Las medidas de protección están encaminadas a reducir el riesgo de acuerdo al tipo de daño.

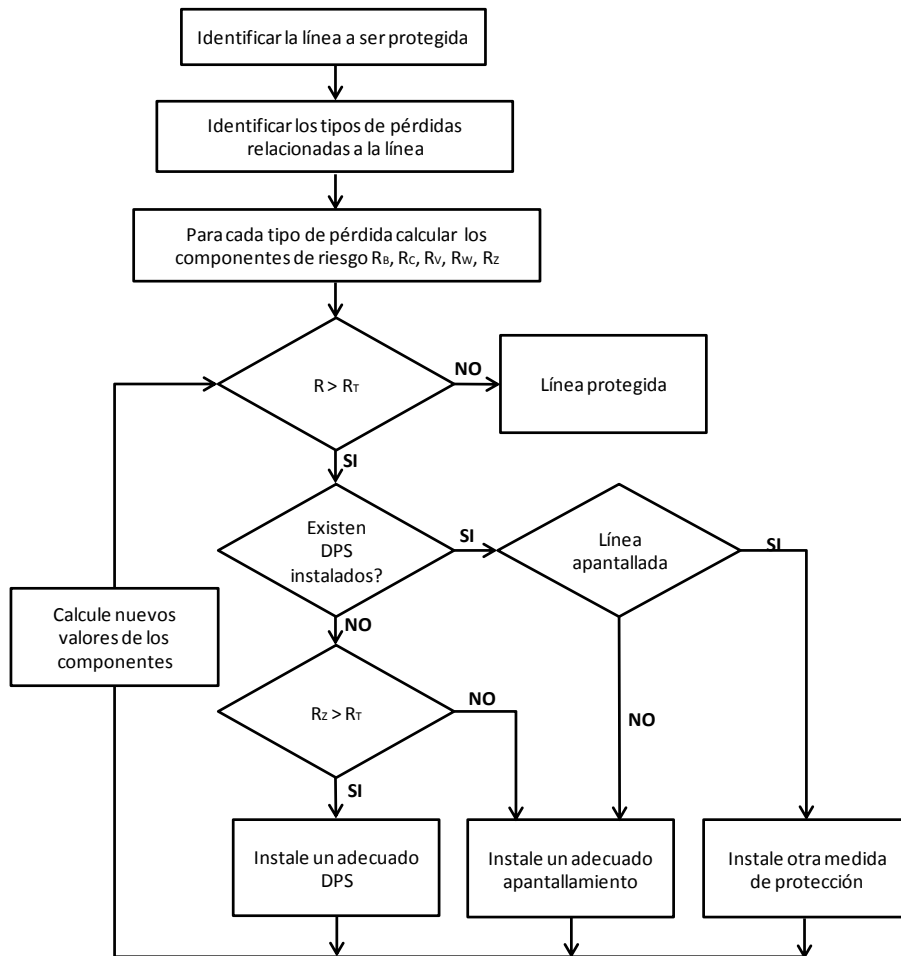
Las medidas de protección serán consideradas efectivas solamente si cumplen con los requerimientos de la norma NTC 4552-3, para protección y reducción de daños en las líneas.

La selección de las medidas de protección más adecuadas, debe realizarse de acuerdo con cada componente de riesgo en el riesgo total  $R$ , y con los aspectos técnicos y económicos de las diferentes medidas de protección.

Se debe identificar los parámetros críticos que determinan las medidas más eficientes para reducir el riesgo  $R$ . Para cada tipo de pérdidas existe un número de medidas de

protección las cuales, individual o colectivamente, hacen que se cumpla la condición  $R \leq R_T$ . La solución adoptada será seleccionada teniendo en cuenta tanto los aspectos técnicos como económicos. Un procedimiento simplificado para la selección de medidas de protección en las líneas es el mostrado en la FIGURA 9.

**FIGURA 9. Procedimiento para la selección de las medidas de protección en las líneas**



#### 4.7.8 EVALUACIÓN DE LAS COMPONENTES DE RIESGO

##### ECUACIÓN BÁSICA

Cada componente de riesgo  $R_x$  ( $R_B$ ,  $R_C$ ,  $R_V$ ,  $R_W$  y  $R_Z$ ), pueden calcularse a través de la siguiente ecuación general:

$$R_x = N_x \cdot P_x \cdot L_x$$

Donde:

$N_x$  : Es el número de eventos peligrosos (ver numeral 4.7.10).

$P_x$  : Es la probabilidad de daño ( $P_B$ ,  $P_C$ ,  $P_V$ ,  $P_W$  y  $P_Z$ ) (ver numeral 4.7.11).

$L_x$  : Es la pérdida consecuente ( $L_B$ ,  $L_C$ ,  $L_V$ ,  $L_W$  y  $L_Z$ ) (ver numeral 4.7.12).

En la TABLA 36 se resume los cálculos de los componentes de riesgo ( $R_x$ ) para las líneas.

**TABLA 36. Componentes de riesgo en líneas**

DAÑO	DESCARGAS SOBRE EL APOYO S1	DESCARGAS SOBRE LAS LÍNEAS S2	DESCARGAS CERCANAS A LAS LÍNEAS S3
D2	$R_B = N_D \cdot P_B \cdot L_B$	$R_V = N_L \cdot P_V \cdot L_V$	
D3	$R_C = N_D \cdot P_C \cdot L_C$	$R_W = N_L \cdot P_W \cdot L_W$	$R_Z = (N_I - N_L) \cdot P_Z \cdot L_Z$

#### 4.7.9 EVALUACIÓN DE LAS COMPONENTES DE RIESGO EN LÍNEAS

Las reglas para evaluar las componentes de riesgo dependen del tipo de riesgo.

##### RIESGO R1 Y R2

El riesgo R ( $R_1$  y  $R_2$ ) es la suma de componentes de riesgo  $R_x$  en la línea. Para la evaluación de componentes de riesgo y la selección de los parámetros relevantes involucrados, las siguientes reglas se deben aplicar:

- Los parámetros relevantes al número de eventos peligrosos serán valorados de acuerdo con el numeral 4.7.10.
- Los parámetros relevantes a la probabilidad de daño serán valorados de acuerdo con el numeral 4.7.11,

Además:

- Solamente se debe seleccionar un solo componente de riesgo por fuente (ver Tabla 30). Para la selección se debe tomar la componente más crítica.
- Para componentes  $R_C$  y  $R_M$ , si más de un sistema interno.
- Parámetros relevantes a la cantidad de pérdidas L se evaluarán cómo se indica en el numeral 4.7.12.

#### 4.7.10 EVALUACIÓN DEL NÚMERO ANUAL DE EVENTOS PELIGROSOS (N<sub>x</sub>)

El número anual N de descargas que afectan a las líneas depende de la actividad atmosférica de la región donde están localizadas las líneas. Este número es aceptado generalmente como el producto de la densidad de rayos a tierra (DDT) por el área efectiva del elemento a proteger.

La densidad de rayos a tierra DDT, se obtiene a partir del nivel de cerámico de vecindad de la línea mediante la estimación de la siguiente expresión<sup>7</sup>:

$$DDT = 0,0017 \cdot N_c^{1,56}$$

De la ecuación anterior:

N<sub>c</sub>: es el número de días tormentosos al año.

Para el Departamento del Cauca, el valor asociado a la variable nivel cerámico se determina de acuerdo al mapa de isoniveles cerámicos elaborado por la Oficina Técnica (ver la Figura 11).

#### Evaluación del promedio anual de descargas sobre el apoyo (N<sub>D</sub>)

El promedio anual de descargas sobre el apoyo (N<sub>D</sub>) puede ser evaluado con la siguiente expresión:

$$N_D = DDT \cdot A_d \cdot C_d \cdot 10^{-6}$$

Donde:

A<sub>d</sub> : Es el área efectiva del apoyo (m<sup>2</sup>) (ver la Figura 10).

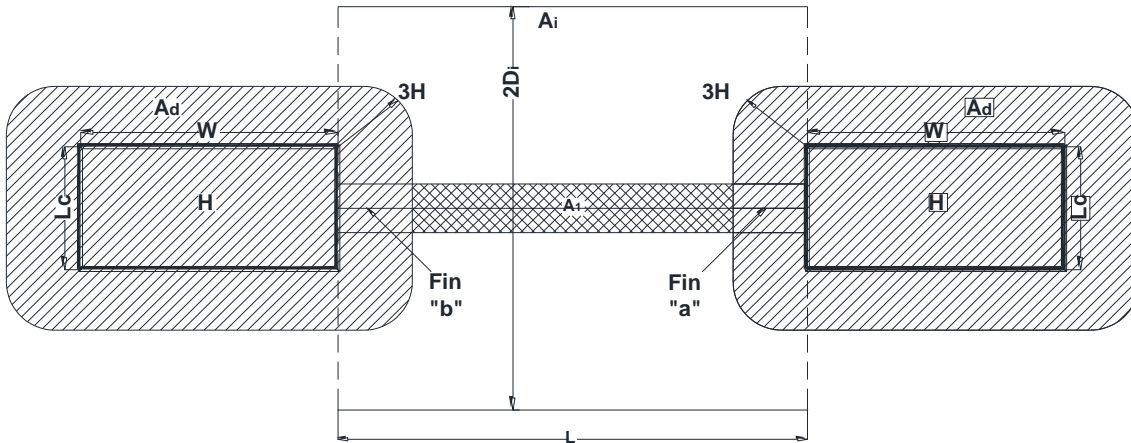
C<sub>d</sub> : Es el factor que tiene en cuenta la influencia de la localización relativa de la línea (ver la tabla 37)

**TABLA 37. Factor de localización C<sub>d</sub>**

LOCALIZACIÓN RELATIVA	C <sub>d</sub>
Línea rodeada de objetos o árboles más altos	0,25
Línea rodeada de objetos o árboles de igual o menor altura	0,5
Línea aislada: sin objetos en la vecindad	1
Línea aislada: en la cima de una colina o elevación	2

<sup>7</sup> Ecuación obtenida a partir de datos de Densidad de Rayos a Tierra en Colombia, ver el literal A.5.2 de la NTC 4552-1.

FIGURA 10. Definición de área ( $A_d$ ,  $A_i$ ,  $A_l$ )



**Evaluación del número promedio anual de descargas sobre las líneas ( $N_L$ )**

Para una línea,  $N_L$  puede ser evaluado por:

$$N_L = DDT \cdot A_l \cdot C_d \cdot C_t \cdot 10^{-6}$$

Donde:

$A_l$  : Es el área efectiva de descargas a la línea ( $m^2$ ) (ver la Figura 10).

$C_t$  : Es el factor de corrección por la presencia de transformadores de AT/BT localizado entre el punto choque y el apoyo (ver la TABLA 38). Este factor aplica para líneas que se encuentran aguas arriba del transformador respecto al apoyo.

El área efectiva  $A_l$  de descargas a la línea se calcula de acuerdo a la siguiente expresión:

$$A_l = (L_c - 3(H_a + H_b)) \cdot 6H_c$$

Donde:

$H_c$  : Es la altura sobre la tierra de los conductores de la línea (m);

$L_c$  : Es la longitud de la línea (m). Un valor máximo de 1000 m puede asumirse;

$H_a$  : Es la altura del apoyo (m);

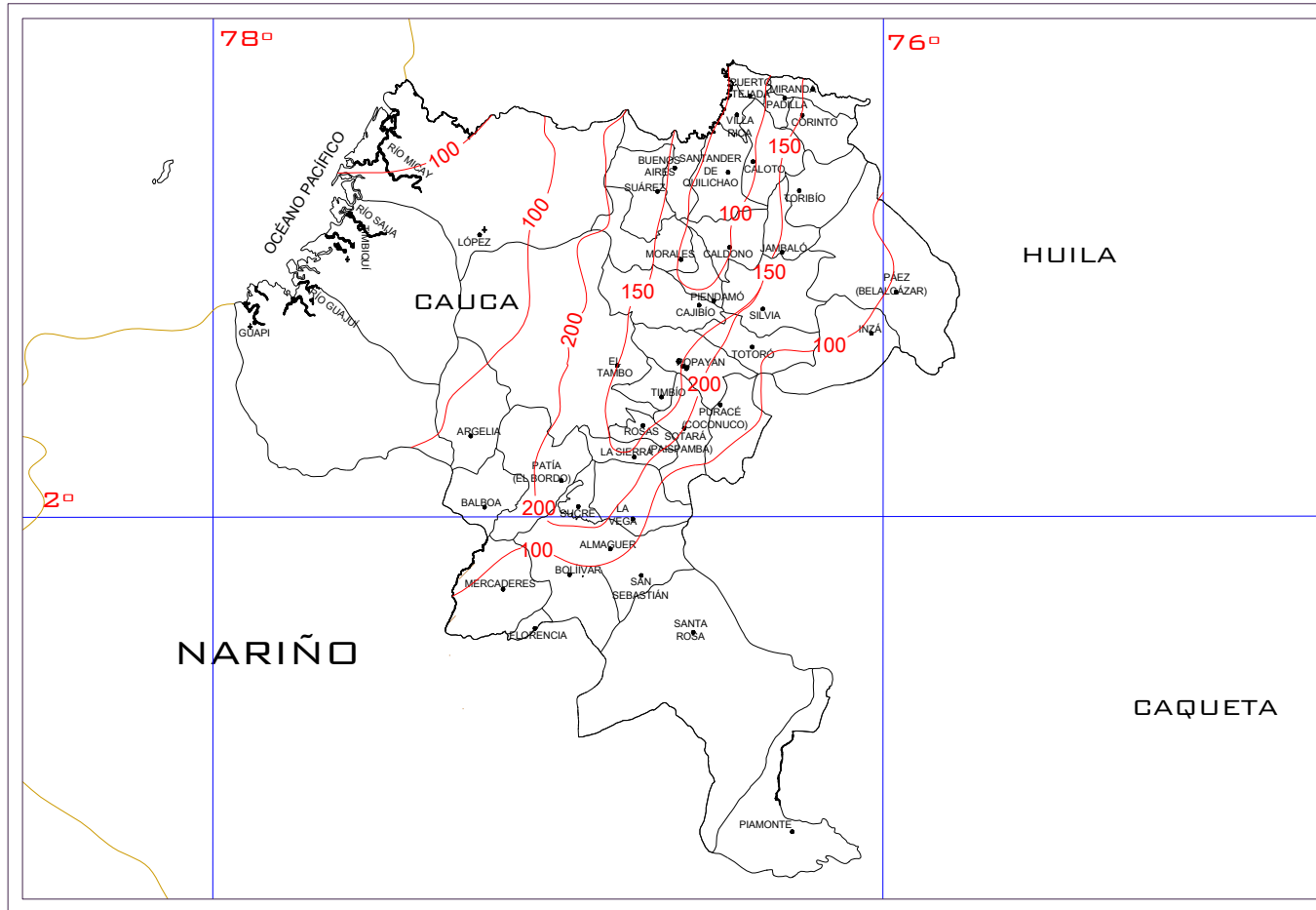
$H_b$  : Es la altura del punto del apoyo en donde se ubican los conductores de fases (m);

**TABLA 38. Factor de corrección por presencia de transformador**

TIPO DE TRANSFORMADOR	$C_t$
Transformador con devanado primario y secundario desacoplados eléctricamente	0,2
Autotransformador	1
Sin transformador	1



FIGURA 11. Mapa de isoniveles cerámicos del Departamento del Cauca



### Evaluación del número promedio anual de descargas cercanas a las líneas ( $N_l$ )

Para una línea, el valor de  $N_l$  puede ser evaluado por:

$$N_l = DDT \cdot A_i \cdot C_e \cdot C_t \cdot 10^{-6}$$

Donde:

$A_i$  : Es el área efectiva de descargas cercanas a la línea ( $m^2$ ) (ver la FIGURA 10);

$C_e$  : Es el factor ambiental (ver la Tabla 39).

**TABLA 39. Factor ambiental  $C_e$**

AMBIENTE	$C_e$
Urbano con edificaciones altas <sup>(1)</sup>	0
Urbano <sup>(2)</sup>	0,1
Rural	1
<sup>(1)</sup> Edificaciones de más de 20 m de altura	
<sup>(2)</sup> Edificaciones entre 10 m y 20 m de altura	
<sup>(3)</sup> Edificaciones menores a 10 m de altura	

#### 4.7.11 EVALUACIÓN DE LA PROBABILIDAD DE DAÑO ( $P_x$ )

La probabilidad de daño evaluada en este aparte es válida siempre y cuando las medidas de protección consideradas cumplan con los requerimientos descritos en:

- NTC 4552-3, en cuanto a las medidas de protección para lesiones a seres vivos y daños físicos a líneas.
- La normatividad nacional vigente para protección y reducción de fallas de sistemas internos, o en su defecto la norma IEC 62305-4 o los documentos normativos IEEE C62.41-1 e IEEE C62.41-2 o la normatividad UIT serie K.

#### Probabilidad de daño $P_B$ y $P_C$

La probabilidad  $P_B$  de que una descarga que impacte a un apoyo pueda causar daños físicos, y la probabilidad  $P_C$  de que una descarga, que impacte a un apoyo pueda causar fallas en los aparatos conectados, está relacionada con la corriente de falla  $I_a$ .

La corriente de falla  $I_a$  depende de las características de la línea y de las medidas de protección adoptadas.

Para líneas no apantalladas (sin cables de guarda), puede asumirse  $I_a=0$ ;

Para líneas apantalladas, la corriente de falla en (kA) puede evaluarse como:

$$I_a = 25n \cdot \frac{U_w}{(R_s \cdot K_d \cdot K_p)}$$

Donde:

$K_d$  : Es el factor que depende de las características de la línea (ver la TABLA 40);

- $K_p$  : Es el factor de medida de protección adoptada (ver la TABLA 41);  
 $U_w$  : Es la tensión soportada al impulse tipo rayo en kV (ver la Tabla 42);  
 $R_s$  : Es la resistencia óhmica del apantallamiento del cable ( $\Omega/\text{km}$ );  
 $n$  : Es el número de conductores de fases.

Los valores de  $P_B$  y  $P_C$  se muestran en la tabla 43

**TABLA 40. Valores del factor  $K_d$  en función de las características del apantallamiento**

CARACTERÍSTICA DE LA LÍNEA	$K_d$
Con la pantalla en contacto con el suelo	1
Con la pantalla sin contacto con el suelo	0,4

**TABLA 41. Valor del factor  $K_p$  en función de las medidas de protección**

MEDIDA DE PROTECCIÓN	$K_p$
Sin medidas de protección	1
Cables adicionales apantallados – un conductor <sup>(1)</sup>	0,6
Cables apantallados – dos conductores <sup>(1)</sup>	0,4
Cable protegido contra rayos <sup>(2)</sup>	0,02
<sup>(1)</sup> El cable apantallado está instalado 30 cm por encima del cable, dos cables apantallados están ubicados encima del cable dispuestos simétricamente con respecto al eje del cable	
<sup>(2)</sup> Cable especial con soportabilidad dieléctrica aumentada cuya pantalla metálica está en contacto continuo con el suelo.	

**TABLA 42. Tensión disruptiva soportable  $U_w$  en función de la tensión nominal**

TENSIÓN NOMINAL $U_N$ [KV]	TENSIÓN DISRUPTIVA SOPORTABLE $U_w$ [KV]
13,2	95
34,5	170

**TABLA 43. Valores de probabilidad  $P_B$ ,  $P_C$ ,  $P_V$  y  $P_W$  en relación a la corriente de falla  $I_a$**

$I_a$ [KA]	$P_B$ $P_C$ $P_V$ $P_W$
0	1
3	0,99
5	0,95
10	0,90
20	0,80
30	0,60
40	0,40
50	0,30
60	0,20
80	0,10
100	0,05
150	0,02
200	0,01
300	0,005
400	0,002
600	0,001

Cuando se implementan DPS de conformidad con la IEC 62305-4,  $P_B$  y  $P_C$  dependen del sistema coordinado de protección interno adoptado:

$$P_B = P_C = P_{DPS}$$

Los valores de  $P_{DPS}$  dependen del nivel de protección contra rayos al cual han sido diseñados los DPS, ver la Tabla 44.

**TABLA 44. Valores de  $P_{DPS}$**

NIVEL DE PROTECCIÓN CONTRA RAYOS	$P_{DPS}$
Sin sistema coordinado de protección	1
III - IV	0,03
II	0,02
I	0,01
Son posibles valores menores de $P_C$ en el caso en que los dispositivos de protección tengan mejores características de protección (mayor capacidad de corriente soportable, menor nivel de protección, etc.) comparado con requerimientos definidos para el nivel I de protección contra rayos.	0,005 - 0,001
NOTA: Sólo un sistema coordinado de DPS es adecuado como medida de reducción de $P_C$	
NOTA: Sistemas internos apantallados conectados a líneas externas a través de ductos apantallados no requieren de un sistema coordinado de DSP.	

#### Probabilidad de daño $P_V$ y $P_W$

La probabilidad de que una descarga en la línea cause daños físicos al apoyo ( $P_V$ ) o la probabilidad de que cause fallas en los aparatos conectados a la misma ( $P_W$ ), están relacionadas con la corriente de falla  $I_a$ ; La cual depende de las características de la línea y de las medidas de protección adoptadas.

Los valores de  $P_V$  y  $P_W$  se muestran en la tabla 43

#### Probabilidad de daño $P_Z$

La probabilidad  $P_Z$  de que una descarga que impacte cerca a la línea cause falla en los equipos eléctricos, depende de las características de la línea y de las medidas de protección adoptadas. Los valores asociados a esta variable pueden asumirse como  $P_{DPS}$  (ver la Tabla 44).

#### 4.7.12 EVALUACIÓN DE LA CANTIDAD DE PÉRDIDAS ( $L_x$ )

- A. Pérdida inaceptable del servicio público por daños debido a efectos mecánicos y térmicos de la corriente de rayo fluyendo por la línea por impacto sobre el apoyo ( $L_B$ ).

Las pérdidas de servicio público relacionadas a daños físicos debido a efectos mecánicos y térmicos de la corriente de rayo fluyendo a través de la línea, se puede estimar como:

$$L_B = n_p/n_t \cdot t/8760$$

Donde:

$n_p$  : Es el número de posible usuarios afectados, usuarios no atendidos;

$n_t$  : Es el número total de usuarios;

$t$  : Es el período en horas anuales de pérdida del servicio.

Se pueden asumir valores medios de  $L_B$ , para todos los tipos de líneas cuando la determinación de  $n_p$ ,  $n_t$  y  $t$  es incierta o difícil de obtener. En tal caso, para suministro de potencia,  $L_B$  es igual a  $10^{-2}$ .

- B. Pérdida inaceptable del servicio público por fallas de equipos conectados debido a sobretensiones por acople resistivo, por descargas sobre el apoyo (LC).

Las pérdidas de servicio público relacionado a fallas de equipos conectados debido a sobretensiones por acople resistivo, se puede estimar como:

$$L_C = n_p/n_t \cdot t/8760$$

Donde:

$n_p$  : Es el número de posible usuarios afectados, usuarios no atendidos;

$n_t$  : Es el número total de usuarios;

$t$  : Es el período en horas anuales de pérdida del servicio.

Se pueden asumir valores medios de  $L_C$ , para todos los tipos de líneas cuando la determinación de  $n_p$ ,  $n_t$  y  $t$  es incierta o difícil de obtener. En tal caso, para suministro de potencia,  $L_C$  es igual a  $10^{-3}$ .

- C. Pérdida inaceptable del servicio público por daños físicos debido a efectos mecánicos y térmicos de la corriente de rayo fluyendo por la línea por impacto sobre ella misma (LV).

Las pérdidas de servicio público relacionadas a daños físicos debido a efectos mecánicos y térmicos de la corriente de rayo fluyendo a través de la línea, se puede estimar como:

$$L_V = n_p/n_t \cdot t/8760$$

Donde:

$n_p$  : Es el número de posible usuarios afectados, usuarios no atendidos;

$n_t$  : Es el número total de usuarios;

$t$  : Es el período en horas anuales de pérdida del servicio.

Se pueden asumir valores medios de  $L_v$ , para todos los tipos de líneas cuando la determinación de  $n_p$ ,  $n_t$  y  $t$  es incierta o difícil de obtener. En tal caso, para suministro de potencia,  $L_v$  es igual a  $10^{-2}$ .

- D. Pérdida inaceptable del servicio público por fallas de equipo conectado, debido a sobretensiones por acople resistivo (LW)

Las pérdidas de servicio público relacionadas a las fallas de equipo conectado, debido a sobretensiones por acople resistivo, se puede estimar como:

$$L_W = n_p/n_t \cdot t/8760$$

Donde:

$n_p$  : Es el número de posible usuarios afectados, usuarios no atendidos;

$n_t$  : Es el número total de usuarios;

$t$  : Es el período en horas anuales de pérdida del servicio.

Se pueden asumir valores medios de  $L_w$ , para todos los tipos de líneas cuando la determinación de  $n_p$ ,  $n_t$  y  $t$  es incierta o difícil de obtener. En tal caso, para suministro de potencia,  $L_w$  es igual a  $10^{-3}$ .

- E. Pérdida inaceptable del servicio público por falla de líneas y equipos conectados causado por sobretensiones inducidas sobre la línea por descargas cercanas a la línea (LZ)

Las pérdidas de servicio público relacionadas a la falla de líneas y equipos conectados, causado por sobretensiones inducidas sobre la línea, se puede estimar como:

$$L_Z = n_p/n_t \cdot t/8760$$

Donde:

$n_p$  : Es el número de posible usuarios afectados, usuarios no atendidos;

$n_t$  : Es el número total de usuarios;

$t$  : Es el período en horas anuales de pérdida del servicio.

Se pueden asumir valores medios de  $L_z$ , para todos los tipos de líneas cuando la determinación de  $n_p$ ,  $n_t$  y  $t$  es incierta o difícil de obtener. En tal caso, para suministro de potencia,  $L_z$  es igual a  $10^{-3}$ .

### **4.7.13 SISTEMA DE PROTECCIÓN EXTERNO (SPE)**

#### **4.7.13.1 Aspectos generales**

La protección externa en una línea tiene como objetivo interceptar los impactos directos del rayo que se dirijan a la línea, para conducir de manera segura la corriente de rayo desde el punto de impacto a tierra.

El sistema de protección también tiene como función dispersar dicha corriente a tierra sin causar daños térmicos o mecánicos ni arcos eléctricos que puedan dar inicio a fallas en la línea.

La protección externa se compone por tres partes fundamentales: el sistema de apantallamiento, los conductores bajantes y el sistema de puesta a tierra.

#### **4.7.13.2 Componentes**

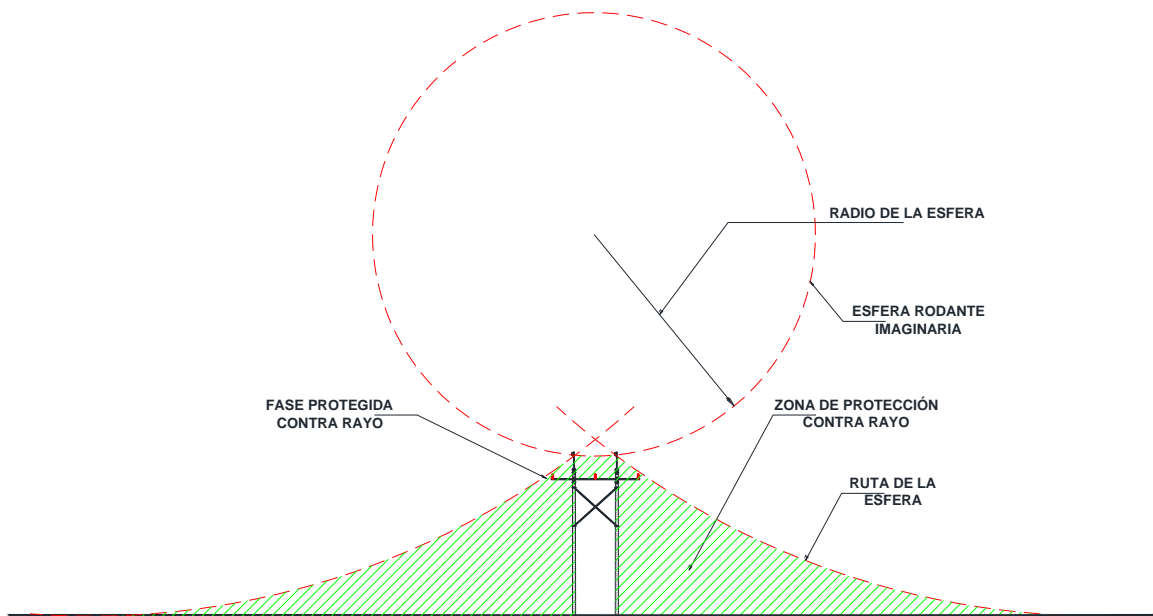
El sistema de protección externo está compuesto por tres elementos principales:

- Sistema de captación, encargado de realizar la interceptación del impacto del rayo.
- Sistema de conductores bajantes, encargado de conducir de manera adecuada y segura la corriente de rayo al sistema de puesta a tierra.
- Sistema de puesta a tierra, encargado de dispersar y disipar adecuadamente en el terreno la corriente y la energía del rayo.

### **4.7.14 SISTEMA DE APANTALLAMIENTO**

Para el diseño del apantallamiento y determinación de las zonas de protección de las líneas se emplea el Método de la Esfera Rodante (MER), planteado en la Norma NTC 4552-3 para el diseño de las protecciones contra descargas atmosféricas en sistemas eléctricos. Éste es un método electrogeométrico que sirve para determinar la ubicación y el dimensionamiento del cable de guarda que apantallará a la línea, disminuyendo la probabilidad de impacto de un rayo sobre los conductores de fases.

**FIGURA 12. Método de la Esfera Rodante**



El método consiste en determinar gráficamente la altura mínima de ubicación del cable de guarda, trazando arcos de circunferencia (o esferas) con radio igual a la distancia de impacto, entre las fases de las línea y el cable de guarda, de tal forma que los arcos sean tangentes a la tierra y a los cables de guarda o tangentes entre cables de guarda; cualquier fase por debajo de los arcos estará protegida por él.

De acuerdo a la Norma NTC 4552-1, el radio de la esfera rodante depende del nivel de protección contra rayo (NPR) escogido para la línea, por tanto, el posicionamiento del cable de guarda debe realizarse de tal manera que la esfera escogida por el nivel de protección nunca toque ninguna fase, de este modo la esfera siempre estará soportada por el cable de guarda y las fases estarán dentro de la zona de protección delimitada por la esfera.

Dada las características de los apoyos, como su altura con y sin bayoneta, respecto a los efectos del rayo, se debe seleccionar el nivel de protección adecuado para evitar impactos directos en las fases. Según lo establecido por la Norma NTC 4552-1, los niveles de protección (I a IV) varían de acuerdo a los valores máximo y mínimo, de corriente de rayo, que no serán excedidos cuando ocurra una descarga eléctrica atmosférica. En consecuencia, las medidas de protección adoptadas deben ser diseñadas según los parámetros de la corriente de rayo contra los cuales se requiere la protección. En la tabla 32,



TABLA 34 y TABLA se resumen estos parámetros<sup>8</sup> para cada uno de los niveles de protección contra rayo, los cuales se deben seleccionar, de acuerdo a las dimensiones del apoyo y bayoneta, de forma tal que garanticen las zonas de protección necesarias para evitar las salidas de la línea por fallas de apantallamiento.

La esfera representa la longitud del último paso del líder y se calcula a partir de la corriente probabilística mínima de rayo de acuerdo a la expresión matemática que, basada en estudios teóricos y experimentales, tiene en cuenta la zona tropical en la que se ubica Colombia, relacionando la carga, la magnitud mínima de la corriente de retorno del rayo y la distancia de impacto<sup>9</sup>:

$$S = 3,9 \cdot I_{min}^{0,78}$$

Donde:

$S$  : Es el radio de la esfera rodante, igual a la distancia de impacto

$I_{min}$  : Es la corriente pico mínima en zona tropical.

A continuación se detalla el procedimiento de cálculo para determinar el apantallamiento de las líneas mediante el Método de la Esfera Rodante:

1. Dibujar el apoyo a escala, ubicando todos los conductores de fases y cables de guarda.
2. Dependiendo el nivel de protección seleccionado, determinar el radio ( $R$ ) de la esfera rodante de acuerdo a la figura 12.
3. Dependiendo el número de cables de guarda, trazar arcos de circunferencia, con radio igual a  $R$ , tangentes a:
  - La tierra y el cable de guarda, si el apoyo posee únicamente un cable de guarda.
  - La tierra y los cables de guarda y entre cables de guarda, si el apoyo posee dos cable de guarda.
4. Determinar las zonas de protección y verificar que los conductores de fases estén por debajo de los arcos delimitados por la esfera.

---

<sup>8</sup> Los valores de los parámetros de la corriente de rayo fueron tomados de las Tablas 5, 6 y 7 de la Norma NTC 4552-1 para el nivel IV de protección contra rayo.

<sup>9</sup> Vargas, M. "Nuevo modelo integral del canal de la descarga eléctrica atmosférica y su enlace con estructuras en tierra" Tesis Doctoral. Universidad Nacional de Colombia. Bogotá, Colombia. 2006.

## 4.8 CÁLCULO MECÁNICO DE CABLES

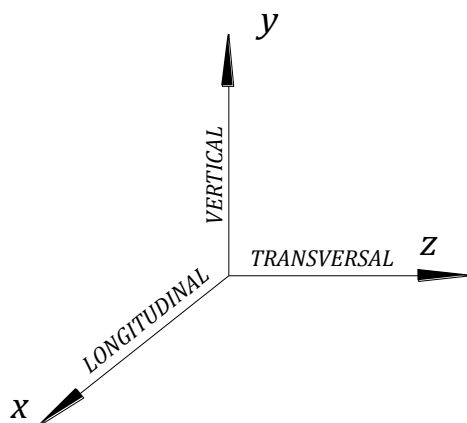
Las líneas aéreas que transportan energía eléctrica son sistemas estructurales compuestos de elementos discretos (apoyos) y elementos continuos (cables<sup>10</sup>). Éstas deben diseñarse considerando la seguridad del público, la duración de la infraestructura involucrada y las condiciones ambientales de su zona de localización.

El cálculo mecánico de los elementos de una línea debe enfocarse en la descripción adecuada de las cargas mecánicas a las que ésta estará expuesta a lo largo de su vida útil, y en la respuesta esperada del sistema estructural.

En este capítulo se indican los cálculos mecánicos de cables y apoyos a realizar en cualquier proyecto típico de redes aéreas a 13,2 o 34,5 kV que se diseñe para la COMPAÑÍA ENERGÉTICA DE OCCIDENTE S.A.S. E.S.P.

Para los distintos elementos de las líneas, las cargas mecánicas se referirán a un sistema de coordenadas cartesiano ortogonal a derechas (longitudinal “x”, transversal “z”, vertical “y”).

**FIGURA 13. Sistema coordenado para cargas mecánicas**



### 4.8.1 ACCIÓN DEL VIENTO

Los elementos de las líneas, en determinadas condiciones, se considerarán sometidos a una carga horizontal transversal, debida a la acción del viento.

La carga se denomina “Presión dinámica del viento” y se expresa como una fuerza por unidad de área. Viene dada por la siguiente expresión:

$$q_0 = 0,05 \cdot \mu \cdot \tau \cdot (K_R \cdot V_R)^2$$

<sup>10</sup> El término aplicará tanto para conductores de fase como para cables de guarda.

Siendo:

$q_0$  : La presión dinámica del viento ( $\text{daN/m}^2$ );

$\rho$  : La densidad del aire, igual a  $1,225 \text{ kg/m}^3$  a una temperatura ambiente de  $15^\circ\text{C}$  y bajo una presión atmosférica de  $101,3 \text{ kPa}$ , a nivel del mar;

$\tau$  : El factor de corrección de la densidad del aire que depende de la temperatura ambiente y de la elevación sobre el nivel del mar (Tabla 45)

$K_R$  : El factor de corrección que tiene en cuenta la categoría del terreno (TABLA )

$V_R$  : La velocidad del viento de referencia (sostenida en 10 minutos) (m/s).

**TABLA 45. Valor del Factor de Corrección**

TEMPERATURA COINCIDENTE <sup>(1)</sup>	ELEVACIÓN SOBRE EL NIVEL DEL MAR		
	<1000 m	1000 msnm - 2000 msnm	>2000 m
10 °C	0,9067	0,8033	0,7033

(1) Temperatura que coincide con la aparición del viento.

**TABLA 46. Valor del Factor  $K_R$**

CATEGORÍA DE TERRENO	
B	C
1,00	0,85

Los valores de la presión dinámica de viento para las distintas Zonas y Categorías de terreno, considerados en el presente documento:

**TABLA 47. Presión Dinámica de Viento**

ZONA	VIENTO	$V_R$ (m/s)	TERRENO	$K_R$	$Q_0$ ( $\text{daN/m}^2$ )		
					< 1000 msnm	1000 msnm - 2000 msnm	>2000 msnm
I	Máximo	20,25	B	1,00	22,77	20,18	17,66
			C	0,85	16,45	14,58	12,76
II	Máximo	24,30	B	1,00	32,79	29,05	25,44
			C	0,85	23,69	20,99	18,38

El cálculo mecánico de cables debe orientarse a lograr un balance adecuado entre la longitud de los vanos y los esfuerzos que se transmiten a los apoyos de la línea. Para esto, se tendrán en cuenta los siguientes factores:

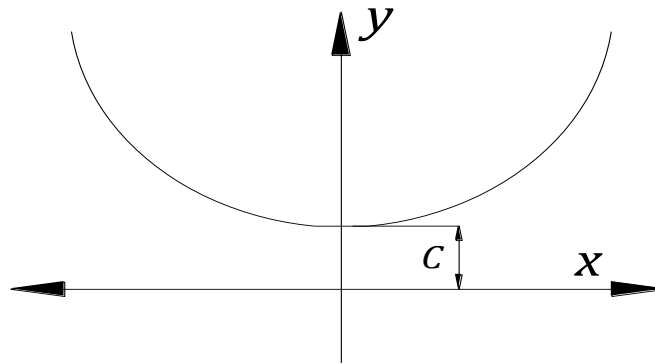
- La geografía y meteorología del sitio de construcción de cada línea;
- Las tracciones y flechas en los cables al variar las condiciones climáticas;
- los efectos dañinos de las vibraciones eólicas;
- el alargamiento plástico progresivo que sufren los cables, después de instalados.

#### 4.8.2 CATENARIA

Un cable tendido entre dos apoyos adquiere la forma de una catenaria.

La catenaria se define como la curva que forma un hilo homogéneo en equilibrio al estar suspendido entre dos puntos, totalmente flexible, con peso distribuido uniformemente a lo largo de su longitud.

FIGURA 14. Curva catenaria



En la Figura 14 se muestra la curva catenaria, la cual, se describe por la siguiente ecuación:

$$y = C \cdot \cosh\left(\frac{x}{C}\right)$$

Con:

$$C = \frac{H}{P}$$

Donde:

$y$  : Es la ordenada de cualquier punto del cable (m);

$x$  : Es la abscisa de cualquier punto del cable (m);

$C$  : Es el parámetro de la catenaria (m);

$H$  : Es la componente horizontal de  $T$  (daN);

$P$  : Es el peso por unidad de longitud del cable (peso unitario) (daN/m).

#### 4.8.3 TRACCIÓN EN EL CABLE

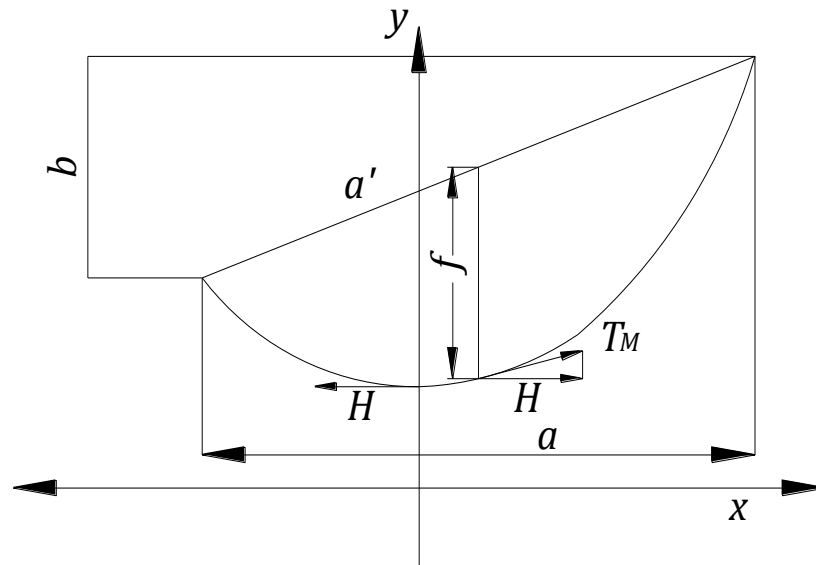
La tracción mecánica a que se verá sometido un cable en un punto determinado de la catenaria viene dada por la siguiente expresión:

$$T = H \cdot \cosh\left(\frac{x}{C}\right)$$

En la fórmula anterior:

- $T$  : Es la tracción<sup>11</sup> en el cable (daN);
- $H$  : Es la componente horizontal de  $T$  (daN);
- $C$  : Es el parámetro de la catenaria (m);
- $x$  : Es la abscisa de un punto cualquiera del cable (m).

**FIGURA 15. Tracción en el cable a medio vano**



La tracción en un cable, en el punto medio de un vano cualquiera de la línea, se calculará mediante la fórmula que sigue:

$$T_M = H \cdot \cosh\left(\frac{x_M}{C}\right)$$

Con:

$$x_M = C \cdot \sinh^{-1}\left[\frac{\frac{b}{2 \cdot C}}{\sinh\left(\frac{a}{2 \cdot C}\right)}\right]$$

Siendo:

- $T_M$  : La tracción en el cable en el punto medio del vano (daN) (Figura 18);
- $H$  : La componente horizontal de la tracción en el cable  $T$  (daN);
- $C$  : El parámetro de la catenaria (m);
- $x_M$  : La abscisa del punto medio del vano (m);
- $a$  : La longitud del vano (m);
- $b$  : El desnivel del vano, medido en la dirección vertical (m).

<sup>3</sup> La dirección de  $T$  es tangente a la catenaria.

#### 4.8.4 FLECHA DEL CABLE

La flecha de un cable en el punto medio de un vano cualquiera de la línea, se calculará utilizando la siguiente expresión:

$$f = \frac{T_M}{P} \cdot \left[ \cosh\left(\frac{a}{2 \cdot C}\right) - 1 \right]$$

Donde:

- $f$  : Es la flecha que toma el cable, a medio vano (m) (Figura 18);
- $T_M$  : Es la tracción en el cable, en el punto medio del vano (daN);
- $P$  : Es la fuerza por unidad de longitud o peso unitario resultante del cable (daN/m);
- $a$  : Es la longitud del vano (m);
- $C$  : Es el parámetro de la catenaria (m).

#### 4.8.5 SOBRECARGA POR VIENTO

La presión dinámica del viento tiene un efecto directo sobre el peso unitario de los cables y por consiguiente sobre la tracción a lo largo de la catenaria. Se trata de una fuerza actuante por unidad de longitud y está relacionada con el diámetro del cable. Se calculará por medio de la siguiente expresión:

$$P_V = q_0 \cdot C_{xc} \cdot G_C \cdot G_L \cdot d \cdot 10^{-3}$$

Siendo:

- $P_V$  : La sobrecarga unitaria en el cable, motivada por el viento (daN/m);
- $q_0$  : La presión dinámica del viento (daN/m<sup>2</sup>);
- $C_{xc}$  : Es factor de arrastre para cables (igual a 1);
- $G_C$  : Es factor que combina los efectos del viento. Varía con la altura sobre el nivel del suelo y con la categoría del terreno (Figura 16)
- $G_L$  : Es factor que considera los efectos de la longitud del vano (Figura 17);
- $d$  : Es diámetro total del cable (mm);

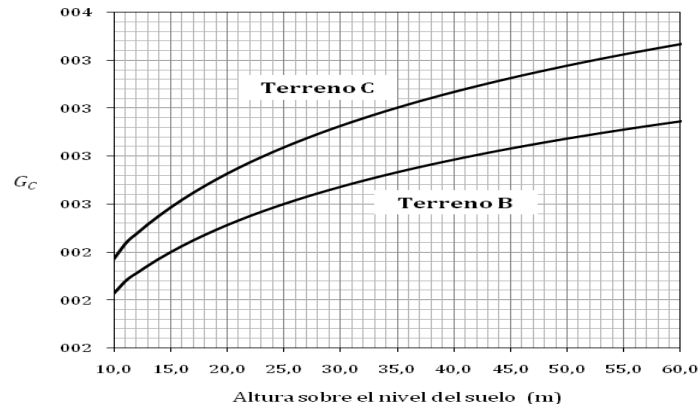
El factor  $G_C$  viene dado por:

$$G_C = 0,3733 \cdot \ln h_C + 0,9762 ; \text{ para Terrenos categoría B.}$$

$$G_C = 0,4936 \cdot \ln h_C + 0,9124 ; \text{ para Terrenos categoría C.}$$

Donde  $h_C$  representa el promedio de las ordenadas de los cables en el apoyo.

**FIGURA 16. Factor combinado de viento  $G_C$**



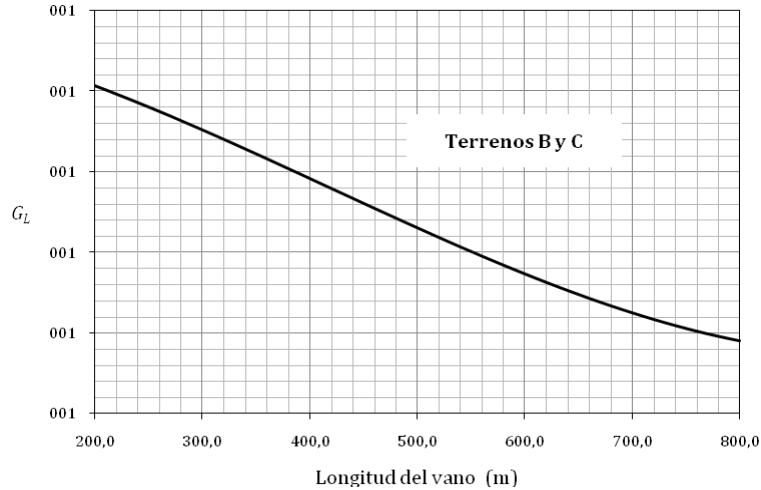
El factor  $G_L$  viene dado por:

$$G_L = 4 \cdot 10^{-10} \cdot a^3 - 5 \cdot 10^{-7} \cdot a^2 - 10^{-4} \cdot a + 1,0403$$

Siendo  $a$  la longitud del vano.

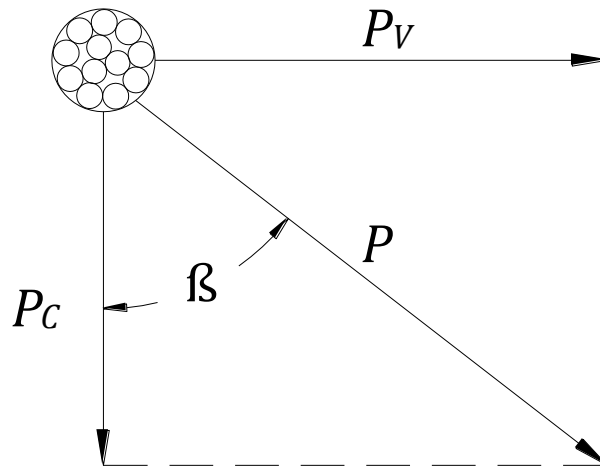
**Nota:** Para vanos con una longitud hasta de 200 m, el valor de  $G_L$  se asumirá como 1.

**FIGURA 17. Factor de vano  $G_L$**



La sobrecarga por viento afecta el peso unitario del cable, tal como se indica en la Figura 18.

FIGURA 18. Peso unitario resultante de cables



El peso unitario resultante viene dado por:

$$P = \sqrt{P_C^2 + P_V^2}$$

Además:

$$\beta = \tan^{-1} \frac{P_V}{P_C}$$

Donde:

- $P$  : Es el peso unitario resultante en el cable (daN/m);
- $P_C$  : Es el peso unitario propio del cable (daN/m);
- $P_V$  : Es la sobrecarga unitaria en el cable, motivada por el viento (daN/m);
- $\beta$  : Es el ángulo que forman el plano vertical, que contiene al cable en reposo, con el plano que contiene al cable bajo la acción del viento (°).

En las Tablas 48, 49, 50 Y 51 se muestran los valores del peso unitario resultante en los distintos cables y para las velocidades de viento considerados en el presente documento.

**TABLA 48. Peso Unitario Resultante para el cable ACSR 266,8 Kcmil (Partridge)**

ZONA	TERRENO	$G_C$	< 1000 msnm			1000 msnm - 2000 msnm			> 2000 msnm		
			$P_V$	$P$	$B$	$P_V$	$P$	$B$	$P_V$	$P$	$B$
			(daN/m)	(daN/m)	(°)	(daN/m)	(daN/m)	(°)	(daN/m)	(daN/m)	(°)
I	B	1,8847	0,700	0,881	52,6	0,620	0,819	49,2	0,543	0,762	45,4
	C	2,1136	0,567	0,780	46,6	0,503	0,734	43,2	0,440	0,693	39,4
II	B	1,8847	1,008	1,141	62,0	0,893	1,041	59,0	0,782	0,948	55,6
	C	2,1136	0,817	0,976	56,7	0,723	0,900	53,5	0,633	0,830	49,8



**TABLA 49. Peso Unitario Resultante para el cable ACSR 4/0 AWG (Penguin)**

ZONA	TERRENO	$G_c$	< 1000 msnm			1000 msnm - 2000 msnm			> 2000 msnm		
			$P_v$	$P$	$B$	$P_v$	$P$	$B$	$P_v$	$P$	$B$
			(daN/m)	(daN/m)	(°)	(daN/m)	(daN/m)	(°)	(daN/m)	(daN/m)	(°)
I	B	1,8847	0,614	0,747	55,3	0,544	0,690	52,0	0,476	0,638	48,3
	C	2,1136	0,498	0,654	49,5	0,441	0,612	46,1	0,386	0,574	42,3
II	B	1,8847	0,884	0,981	64,4	0,783	0,891	61,5	0,686	0,807	58,2
	C	2,1136	0,717	0,833	59,3	0,635	0,764	56,2	0,556	0,700	52,6

**TABLA 50. Peso Unitario Resultante para el cable ACSR 1/0 AWG (Raven)**

ZONA	TERRENO	$G_c$	< 1000 msnm			1000 msnm - 2000 msnm			> 2000 msnm		
			$P_v$	$P$	$B$	$P_v$	$P$	$B$	$P_v$	$P$	$B$
			(daN/m)	(daN/m)	(°)	(daN/m)	(daN/m)	(°)	(daN/m)	(daN/m)	(°)
I	B	1,8847	0,434	0,483	64,0	0,384	0,439	61,2	0,336	0,398	57,8
	C	2,1136	0,351	0,410	58,9	0,312	0,377	55,8	0,273	0,345	52,2
II	B	1,8847	0,625	0,660	71,3	0,553	0,593	69,1	0,485	0,529	66,4
	C	2,1136	0,506	0,549	67,3	0,448	0,496	64,7	0,393	0,446	61,7

**TABLA 51. Peso Unitario Resultante para el cable ALUMOWELD 7#10 AWG**

ZONA	TERRENO	$G_c$	< 1000 msnm			1000 msnm - 2000 msnm			> 2000 msnm		
			$P_v$	$P$	$B$	$P_v$	$P$	$B$	$P_v$	$P$	$B$
			(daN/m)	(daN/m)	(°)	(daN/m)	(daN/m)	(°)	(daN/m)	(daN/m)	(°)
I	B	1,8847	0,334	0,411	54,2	0,296	0,381	50,9	0,259	0,353	47,1
	C	2,1136	0,270	0,362	48,3	0,240	0,339	44,9	0,210	0,319	41,1
II	B	1,8847	0,480	0,537	63,4	0,426	0,489	60,5	0,373	0,443	57,2
	C	2,1136	0,389	0,457	58,3	0,345	0,420	55,1	0,302	0,386	51,5

Nota: Las tablas anteriores han sido elaboradas considerando de manera conservadora, un factor de vano  $G_L=1$ .

#### 4.8.6 CONDICIONES DE CARGA

La acción combinada del viento y la temperatura, genera condiciones de carga diferentes que deben ser evaluadas apropiadamente porque producirán esfuerzos mecánicos en los cables de la línea.

En la siguiente tabla se resumen las condiciones de carga a considerar:

**TABLA 52. Condiciones De Carga**

CONDICIÓN	ZONA I		ZONA II		
	TEMPERATURA	VIENTO <sup>(1)</sup>	TEMPERATURA	VIENTO <sup>(1)</sup>	CREEP <sup>(2)</sup>
Carga máxima	10 °C	Máximo	10 °C	Máximo	No
Flecha mínima	5 °C	Ninguno	0 °C	Ninguno	No
Tracción diaria	20 °C	Ninguno	15 °C	Ninguno	No
Flecha máxima	50 °C	Ninguno	50 °C	Ninguno	Si
Flecha máxima excepcional	65 °C	Ninguno	65 °C	Ninguno	Si

(1) Corresponde al peso unitario resultante en cada cable según las tablas 48, 49 y 50.

(2) “No”, corresponde al cable recién instalado; “Si”, corresponde a un cable que ya ha desarrollado un estiramiento permanente por causa de la fluencia metalúrgica lenta (Creep). Este estiramiento se simula por un incremento en la temperatura del cable según valores estipulados.

Para determinar la máxima tracción en los cables se compararán dos condiciones climáticas de gran exigencia mecánica:

- Carga máxima.
- Flecha mínima.

Para calcular la mínima flecha esperada en el cable y verificar que no existan arrancamientos en los apoyos por efectos del tiro vertical resultante hacia arriba (efecto “Up-lift”), se calculará la tracción en el cable a temperatura mínima y sin viento.

En la condición de Tracción diaria se verificará que no se supere la tracción máxima establecida para mitigar la fatiga de los cables por causa de las vibraciones de origen eólico.

En la condición de Flecha máxima se verificará que no existan acercamientos peligrosos, a medio vano, entre conductores de fase adyacentes cuyos puntos de sujeción se encuentren contenidos en un mismo plano horizontal. En esta condición, la flecha del conductor se evaluará teniendo en cuenta la elongación permanente debida a la fluencia lenta (efecto Creep).

Para verificar que se cumplan las distancias mínimas de seguridad al suelo, se utilizará la flecha de conductor de fases, calculada en la Hipótesis de Temperatura máxima excepcional, teniendo en cuenta la elongación permanente debida a la fluencia lenta (efecto Creep).

#### **4.8.7 LÍMITES DE TRACCIÓN**

Limitar la tracción a la que están sometidos los cables de una línea, busca evitar fatigas y daños que pongan en riesgo la continuidad del servicio, así como conservar la estabilidad mecánica de los elementos de soporte.

Los límites de tracción, que se establecen para extender la vida útil de los cables, evitar los efectos nocivos de las vibraciones eólicas y controlar las cargas longitudinales a transmitir a los apoyos, son los que se indican a continuación:

**TABLA 53. Límites de Tracción en el cable ACSR 266,8 MCM (Partridge)**

CONDICIÓN	SIN AMORTIGUADORES			CON AMORTIGUADORES		
	TERRENO		VANO MÁXIMO	TERRENO		VANO MÁXIMO <sup>(1)</sup>
	B	C		B	C	
Carga máxima	21,5 %		Cualquiera	35,0 %		502 m
Flecha mínima						
Tracción diaria	12,0 %	13,0 %		22,0 %	22,5 %	

(1) Requiere la utilización de amortiguadores tipo Stock bridges convencionales. Vanos de longitudes superiores exigen dispositivos anti vibratorios especiales.

**TABLA 54 Límites de Tracción en el cable ACSR 4/0 AWG (Penguin)**

CONDICIÓN	SIN AMORTIGUADORES			CON AMORTIGUADORES		
	TERRENO		VANO MÁXIMO	TERRENO		VANO MÁXIMO <sup>(1)</sup>
	B	C		B	C	
Carga máxima	29,5 %		Cualquiera	35,0 %		453 m
Flecha mínima						
Tracción diaria	12,5 %	14,0 %		23,5 %	24,0 %	

(1) Requiere la utilización de amortiguadores tipo Stock bridges convencionales. Vanos de longitudes superiores exigen dispositivos anti vibratorios especiales.

**TABLA 55 Límites de Tracción en el cable ACSR 1/0 AWG (Raven)**

CONDICIÓN	SIN AMORTIGUADORES			CON AMORTIGUADORES		
	TERRENO		VANO MÁXIMO	TERRENO		VANO MÁXIMO <sup>(1)</sup>
	B	C		B	C	
Carga máxima	33,0 %		Cualquiera	35,0 %		320 m
Flecha mínima						
Tracción diaria	12,0 %	13,0 %		22,5 %	23,0 %	

(1) Requiere la utilización de amortiguadores tipo Stock bridges convencionales. Vanos de longitudes superiores exigen dispositivos anti vibratorios especiales.

**TABLA 56. Límites de Tracción en el cable ALUMOWELD 7#10 AWG**

CONDICIÓN	SIN AMORTIGUADORES			CON AMORTIGUADORES		
	TERRENO		VANO MÁXIMO	TERRENO		VANO MÁXIMO (1)
	B	C		B	C	
Carga máxima	24,5 %		Cualquiera	35,0 %		597 m
Flecha mínima						
Tracción diaria	6,0 %	6,5 %		11,0 %	11,5 %	

(1) Requiere la utilización de amortiguadores tipo Stock bridges convencionales. Vanos de longitudes superiores exigen dispositivos anti vibratorios especiales.

#### 4.8.8 VANO IDEAL DE REGULACIÓN

El comportamiento de la componente horizontal de la tracción de un cable en un tramo<sup>12</sup> de la línea (o sección de tendido), se asemejará al comportamiento del mismo cable en un único vano tipo (ficticio) llamado Vano ideal de regulación<sup>13</sup>.

Las longitudes de los distintos vanos ideales de regulación de la línea se determinarán mediante la siguiente expresión:

$$a_r = k \cdot \sqrt{\frac{\sum_{i=1}^n a_i^3}{\sum_{i=1}^n \frac{\acute{a}_i^2}{a_i}}}$$

Con:

$$k = \frac{\sum_{i=1}^n \frac{\acute{a}_i^3}{a_i^2}}{\sum_{i=1}^n \frac{\acute{a}_i^2}{a_i}}$$

Y:

$$\acute{a}_i = \sqrt{a_i^2 + b_i^2}$$

Donde:

$a_r$  : Es la longitud del vano ideal de regulación (m);

$k$  : Es el factor de Truxá;

$\acute{a}_i$  : Es la longitud del vano real  $i$  (m);

$a_i$  : Es la longitud del vano individual  $i$  (m);

$b_i$  : Es el desnivel del vano  $i$ , medido en la dirección vertical (m).

#### 4.8.9 ECUACIÓN DE CAMBIO DE CONDICIONES

La ecuación del cambio de condiciones permite calcular la tracción a la que estará sometido un cable en determinadas condiciones climáticas de carga, partiendo de una tracción hallada previamente para las condiciones de partida.

<sup>12</sup> Conjunto de vanos comprendidos entre dos apoyos en retención.

<sup>13</sup> También denominado Vano regulador o Vano equivalente.

Las condiciones de partida se determinarán teniendo en cuenta conjuntamente los límites en la tracción de los cables, definidos de forma que la situación inicial es la que establezca las condiciones más desfavorables.

La siguiente, es la Ecuación de cambio de condiciones:

$$H_2^2 \cdot (H_2 + A) = B$$

Con:

$$A = \alpha \cdot (\theta_2 - \theta_1) \cdot S_T \cdot E + \frac{a^2 \cdot P_1^2 \cdot S_T \cdot E}{24 \cdot (k \cdot H_1)^2} - (k \cdot H_1)$$

Y

$$B = \frac{a^2 \cdot P_2^2 \cdot S_T \cdot E}{24}$$

En las expresiones anteriores:

$H_2$  : Es la componente horizontal de la tracción en el cable en las condiciones finales (daN).

$H_1$  : Es la componente horizontal de la tracción en el cable en las condiciones iniciales (daN).

$\alpha$  : Es el coeficiente de dilatación del cable ( $^{\circ}\text{C}^{-1}$ ).

$\theta_2$  : Es la temperatura del cable en las condiciones finales ( $^{\circ}\text{C}$ ).

$\theta_1$  : Es la temperatura del cable en las condiciones iniciales ( $^{\circ}\text{C}$ ).

$S_T$  : Es el área de la sección transversal total del cable ( $\text{mm}^2$ ).

$E$  : Es el módulo de elasticidad del cable ( $\text{daN}/\text{mm}^2$ ).

$a_r$  : Es la longitud del vano ideal de regulación (m).

$P_1$  : Es el peso unitario resultante del cable en las condiciones iniciales (daN/m).

$P_2$  : Es el peso unitario resultante del cable en las condiciones finales (daN/m).

La resolución de la ecuación de del cambio de condiciones se hará por medio de los siguientes pasos:

Se calculan los siguientes valores intermedios:

$$Q = -\frac{A^2}{9}$$

$$R = \frac{B}{2} - \frac{A^3}{27}$$

$$S = \sqrt[3]{R + \sqrt{Q^3 + R^2}}$$

$$T = \sqrt[3]{R - \sqrt{Q^3 + R^2}}$$

Luego, si  $Q^3 + R^2 > 0$

$$H_2 = \frac{\left(S + T - \frac{A}{3}\right)}{k}$$

Si no, entonces:

$$H_2 = \frac{\left(2 \cdot \sqrt{-Q} \cdot \cos\left[\frac{1}{3} \cdot \cos^{-1}\left(\frac{R}{\sqrt{-Q^3}}\right)\right] - \frac{A}{3}\right)}{k}$$

#### 4.8.10 EFECTO CREEP

En una línea, la longitud del conductor<sup>14</sup> se incrementará inelásticamente por el efecto de las sobrecargas breves y por la fluencia lenta (Efecto Creep). Las sobrecargas breves son producidas por los vientos máximos esperados durante la vida útil de la línea o por tracciones derivadas de bajas temperaturas.

El Creep se debe básicamente a dos causas:

- Asentamiento de los alambres del conductor, el cual se presenta en los primeros cientos de horas de después de haberlo tendido;
- Fatiga pura en los alambres del conductor, causada por la tracción mecánica.

El conductor entonces experimentará un aumento en su longitud y por ende en el valor de la flecha.

El estiramiento inelástico por efecto Creep viene dado por la siguiente expresión<sup>15</sup>:

$$\varepsilon_{creep} = 2,4 \cdot H^{1,3} \cdot t^{0,16}$$

Donde:

$\varepsilon_{creep}$  : Es la elongación permanente por efecto Creep (mm/mm);

$H$  : Es la componente horizontal de la tracción en el conductor, a temperatura media, expresada como porcentaje de la carga de rotura;

$t$  : Es el tiempo para el cual se calcula la elongación (horas).

<sup>14</sup> Aplicable también a cierto tipo de cables de guarda.

<sup>15</sup> Fórmula desarrollada por Harvey en 1969; aplica solamente para conductores ACSR cuya fabricación ha sido por extrusión o trefilado.

Esta elongación se simula, usualmente, a través de una corrección en temperatura, la cual, viene dada por la siguiente expresión Esta elongación se simula, usualmente, a través de una corrección en temperatura, la cual, viene dada por la siguiente expresión:

$$\vartheta_{\text{corrección}} = \frac{\epsilon_{\text{creep}10}}{\alpha} - \vartheta_0$$

En la fórmula anterior:

- $\vartheta_{\text{corrección}}$  : Es la temperatura de corrección (°C);
- $\epsilon_{\text{creep}10}$  : Es la elongación por efecto Creep, calculada para 10 años (mm/mm);
- $\alpha$  : Es el coeficiente de dilatación del conductor (1/°C).
- $\vartheta_0$  : Es la temperatura de corrección equivalente para la elongación debido a los esfuerzos a que es sometido el conductor antes de su regulación definitiva; esto es aproximadamente 10°C.

La corrección se hace por medio de la siguiente expresión:

$$\theta_{\text{creep}} = \theta + \theta_{\text{corrección}}$$

Donde:

- $\theta_{\text{creep}}$  : Es la temperatura del conductor, corregida por Creep (°C);
- $\theta$  : Es la temperatura del conductor (°C);
- $\theta_{\text{corrección}}$  : Es la temperatura de corrección (°C).

A continuación, se indican los incrementos de temperatura que se utilizarán para simular el efecto Creep en los cables considerados en el presente documento:

**TABLA 57. Incremento De Temperatura Para Simular El Efecto Creep**

CABLE	SIN AMORTIGUADORES	CON AMORTIGUADORES
ACSR 266,8 kcmil (Partridge)	4 °C	18 °C
ACSR 4/0 AWG (Penguin)		
ACSR 1/0 AWG (Raven)		
ALUMOWELD 7#10 AWG		

#### 4.8.11 PLANTILLADO DE CABLES

El objeto principal del proceso de plantillado de cables es la distribución económica de apoyos a lo largo del perfil topográfico de la línea. Para lograrlo debe tenerse en cuenta lo siguiente:

- Mantener las distancias de seguridad del conductor más bajo al terreno;

- Eliminar la ocurrencia de esfuerzos de levantamiento de los apoyos;
- Evitar el balanceo excesivo de las cadenas de suspensión.

La plantilla de localización de apoyos consiste en cuatro curvas para el conductor:

- Curva a temperatura mínima
- Curva a temperatura máxima
- Curva de distancia al suelo
- Curva de localización de apoyos

Para el cable de guarda es suficiente la curva a temperatura mínima.

Las curvas adoptan la forma de la catenaria, sin tener en cuenta el efecto del viento, y determinan conjuntamente la altura y ubicación necesarias de los apoyos en cada punto del perfil topográfico de la línea.

La curva a temperatura mínima se determinará en la hipótesis de temperatura mínima del conductor y se empleará para verificar si existen esfuerzos ascendentes que puedan causar levantamiento en los apoyos. Esta curva viene dada por la siguiente expresión:

$$y_{\theta_{\min}} = C_{\min} \cdot \cosh\left(\frac{x}{C_{\min}}\right) \forall -\frac{a_r}{2} \leq x \leq \frac{a_r}{2}$$

Siendo:

$y_{\theta_{\min}}$  : Es la ordenada del conductor, a temperatura mínima (m);

$x$  : Es la abscisa del conductor (m);

$C_{\min}$  : Es el parámetro de la catenaria en la hipótesis de temperatura mínima (m);

$a_r$  : Es La longitud del vano regulador (m).

La curva a temperatura máxima<sup>16</sup> se determinará en la hipótesis de temperatura máxima excepcional del conductor y se empleará para localizar en el perfil la posición más baja de los conductores y verificar que se cumplan las distancias de seguridad mínimas al suelo y a otros circuitos. Esta curva viene dada por la siguiente expresión:

$$y_{\theta_{\max}} = C_{\max} \cdot \cosh\left(\frac{x}{C_{\max}}\right) \forall -\frac{a_r}{2} \leq x \leq \frac{a_r}{2}$$

Donde:

<sup>16</sup> El valor de esta temperatura deberá incluir la corrección por efecto Creep.



$y_{m\acute{a}x}$  : Es la ordenada del conductor, a temperatura maxima (m);  
 $x$  : Es la abscisa del conductor (m);  
 $C_{m\acute{a}x}$  : Es el parametro de la catenaria en la hipotesis de temperatura maxima (m);  
 $a_r$  : Es la longitud del vano regulador (m).

Desplazando verticalmente hacia abajo esta curva, se obtienen la curva de distancia al suelo y la curva de localizacion de apoyos. La primera, viene dada por:

$$y_{suelo} = y_{\theta m\acute{a}x} + D_{seg} + 0,3$$

Siendo:

$y_{suelo}$  : Es la ordenada del conductor en la curva de localizacion(m);  
 $y_{m\acute{a}x}$  : Es la ordenada del conductor, a temperatura maxima (m);  
 $D_{seg}$  : Es la distancia de seguridad mınima admisible al terreno (m).

La curva de localizacion del apoyo (o de pie del apoyo), viene dada por:

$$y_{pie} = y_{\theta m\acute{a}x} + h_{bajo}$$

Donde:

$y_{pie}$  : Es la ordenada del conductor en la curva de pie del apoyo (m);  
 $y_{m\acute{a}x}$  : Es la ordenada del conductor, a temperatura maxima (m);  
 $h_{bajo}$  : Es la altura de amarre del conductor mas bajo (m).

Las curvas se dibujaran con las mismas escalas empleadas en el perfil longitudinal de la lınea:

- 1:2000 para la escala horizontal
- 1:500 para la escala vertical

Se pueden dibujar en un software de dibujo tipo CAD (Computer-AidedDesign), para luego posicionar la plantilla obtenida en el perfil de la lınea, desplazandola de izquierda a derecha, manteniendo la verticalidad haciendo que la curva de distancia al suelo sea tangente al terreno.

Al localizar los apoyos en el perfil de la lınea, deberan tenerse en cuenta los puntos obligados de transito (POT) ası como los de deflexion.

En algunos casos puede ser necesario determinar por aproximaciones sucesivas, la altura y localizacion de los apoyos y mayores distancias al conductor mas bajo. Al proceder ası, debera tenerse cuidado en no incrementar el tipo de estructuras diferentes en la lınea bajo diseno.

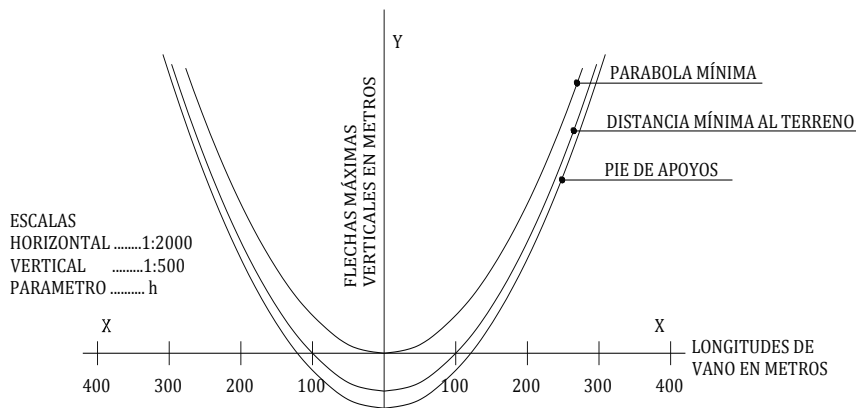
Para establecer la altura y ubicación de apoyos con altura distinta de la básica, la posición de la plantilla se ajusta para obtener la distancia adecuada al conductor más bajo. La distancia al suelo de la curva de localización de apoyos, determina la longitud en que debe aumentarse la altura del apoyo.

Cuando se trabaja con vanos inclinados (que presentan desnivel) se debe verificar con la plantilla, que el punto más bajo no se sitúe más allá del apoyo inferior, ya que si esto se presenta, es posible que el conductor en la parte superior del vano ejerza un esfuerzo hacia arriba en este apoyo, para evitar esta condición, se requiere emplear un vano más largo entre apoyos localizados a cada lado de la depresión, cuidándose de no superar los esfuerzos permisibles en el conductor y en los elementos de soporte.

Por otro lado, si la curva para temperatura mínima se sitúa por encima del apoyo intermedio se presentan esfuerzos de levantamiento en este apoyo. Si por el contrario, esta curva se sitúa por debajo del punto de amarre del conductor en el apoyo intermedio, no habrá esfuerzos de levantamiento, pero existe la posibilidad de ocurrencia de balanceos excesivos de las cadenas de suspensión.

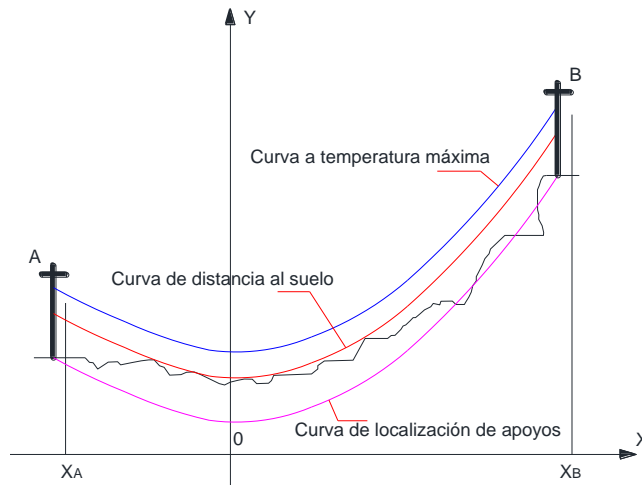
El procedimiento descrito anteriormente, puede realizarse por medio de un software para la localización automática y óptima<sup>17</sup> de apoyos de líneas eléctricas, que goce de reconocimiento internacional.

**FIGURA 19. Plantilla de localización de apoyos (Curvas de plantillado)**

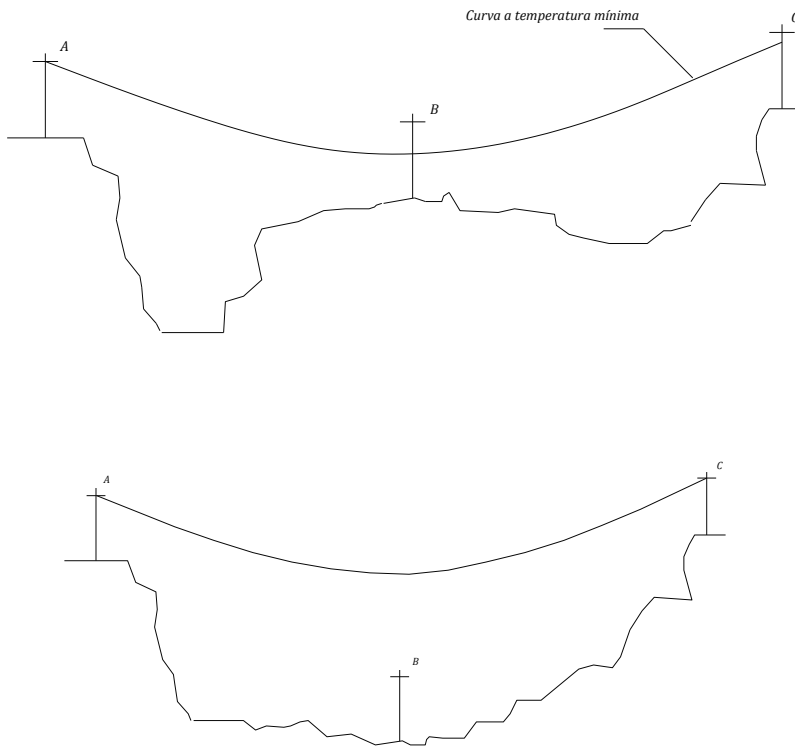


<sup>17</sup> Técnica y económicamente.

**FIGURA 20. Aplicación de las curvas de plantillado**



**FIGURA 21. Aplicación de las curva de temperatura mínima**



#### 4.8.12 TABLA DE CÁLCULO MECÁNICO

La tabla de cálculo mecánico del cable<sup>18</sup> indica las tracciones y las flechas que éste presentaría en cada una de las condiciones de carga, así como la máxima tracción esperada y los parámetros de la catenaria a temperatura máxima y a temperatura mínima. Éstos últimos, necesarios para elaborar las curvas de plantillado.

Esta tabla es útil en el proceso de cálculo mecánico de apoyos pues indica las tracciones que se espera que los cables transmitan a las crucetas y, consecuentemente, a los apoyos.

Se elaborará una tabla de cálculo mecánico para cada uno de los distintos cables que se proyecten en la línea a diseñarse, esta tabla contendrá las tracciones y flechas para cada vano ideal de regulación que se utilice en la línea.

La componente horizontal de la tracción de cada tramo de tendido, se calculará mediante la ecuación de cambio de condiciones, para el vano ideal de regulación correspondiente. Las flechas de cada vano ideal de regulación se determinarán por medio de la siguiente expresión:

$$f = C \cdot \left[ \cosh\left(\frac{a_r}{2 \cdot C}\right) - 1 \right]$$

Siendo:

- $f$ : la flecha del conductor para el vano regulador del tramo de tendido (m);
- $H$ : la componente horizontal de la tensión del conductor (daN);
- $C$ : el parámetro de la catenaria (m);
- $a_r$ : la longitud del vano regulador (m).

En el *Anexo C Tablas de Calculo Mecánico de Conductores Red 34,5 kV*, se presentan las tracciones y las flechas para los conductores normalizados en cada una de las condiciones de carga, para las zonas y áreas establecidas.

#### 4.8.13 TABLA DE TENDIDO

La tabla de tendido indica las tracciones con las que deberán ser instalados los cables<sup>19</sup>, en función de la temperatura ambiente y sin considerar la acción del viento.

Esta tabla se utiliza en campo durante el proceso de instalación de los cables, ya que la tracción de tendido se calcula, en principio, a temperatura promedio, y como en obra no necesariamente se tiene dicha temperatura, se debe entonces calcular las tracciones y flechas para las otras temperaturas.

---

<sup>18</sup>Término que aplica tanto para conductores de fase como para el cable de guarda

<sup>19</sup>Término que aplica tanto para conductores de fase como para el cable de guarda

Se deberá elaborar una tabla de tendido, en la que se incluyan las tracciones y las flechas para cada vano ideal de regulación que se utilice en la línea.

Los cálculos se harán para un rango de temperaturas de 5 °C a 35 °C, con pasos o incrementos de 5 °C.

La componente horizontal de la tracción de cada tramo se calculará mediante la ecuación de cambio de condiciones, para el vano ideal de regulación correspondiente.

En el *Anexo D Tablas de Tendido de Conductores Red 34,5 kV*, se presentan las tracciones con las que deberán ser instalados los cables en función de la temperatura ambiente.

#### 4.8.14 TABLAS DE REGULACIÓN

Las tablas de regulación también indican las tracciones y las flechas con las que deberán ser instalados los cables, en función de la temperatura ambiente y sin considerar la acción del viento.

A diferencia de la tabla de tendido, la cual está concebida para vanos ideales de regulación, en las tablas de regulación, se tiene en cuenta el desnivel existente entre los apoyos que conforman cada vano individual del tramo de tendido.

Para cada tramo de la línea se elaborará una tabla de regulación, en un rango de temperaturas de 5° a 35°, con incrementos de 5°C, calculando las tracciones y flechas correspondientes.

La componente horizontal de la tracción de cada tramo se calculará mediante la ecuación de cambio de condiciones, para el vano ideal de regulación correspondiente.

Las flechas de cada vano del tramo se determinarán mediante la siguiente expresión:

$$f_i = \frac{T_{Mi}}{P} \cdot \left[ \cosh\left(\frac{a_i}{2 \cdot C}\right) - 1 \right]$$

Con:

$$T_{Mi} = H \cdot \cosh\left(\frac{x_{Mi}}{C}\right)$$

y:

$$x_{Mi} = C \cdot \sinh^{-1} \left[ \frac{\frac{b_i}{2 \cdot C}}{\sinh\left(\frac{a_i}{2 \cdot C}\right)} \right]$$

Siendo:

$f_i$  : Es la flecha de instalación del conductor para el vano  $i$  del tramo (m);

$T_{Mi}$  : Es la tracción en el conductor en el punto medio del vano  $i$  (daN)

$P$  : Es el peso unitario resultante del conductor (daN/m);

$C$  : Es el parámetro de la catenaria (m);

- $a_i$  : Es la longitud del vano individual  $i$  (m).  
 $X_{Mi}$  : Es la abscisa del punto medio del vano individual  $i$  (m);  
 $H$  : Es la componente horizontal de la tracción en el conductor  $T$  (daN);  
 $b_i$  : Es el desnivel del vano individual  $i$ , medido en la dirección vertical (m).

#### 4.8.15 LOCALIZACIÓN DE AMORTIGUADORES

La determinación de la cantidad y localización de los amortiguadores de vibración tipo Stock bridge se basa en el estudio realizado por Liberman y Krukov (CIGRÉ Bulletin 2304), donde se establece que la intensidad de la vibración depende directamente de la configuración del terreno sobre el cual se encuentra la línea, presentándose los mayores daños en aquellas líneas que atraviesan regiones planas y abiertas.

El criterio para la distribución y localización de los amortiguadores es el que se indica a continuación:

**TABLA 58. Cantidad De Amortiguadores Tipo Stock bridge Convencionales**

PROTECCIÓN DEL CABLE RECOMENDADA PARA EL ESFUERZO MEDIO DE TRABAJO				
ESFUERZO MEDIO DEL CABLE <sup>(1)</sup>		SUPERIOR A	ENTRE	INFERIOR A
Conductor ACSR		(5 daN/mm <sup>2</sup> )	(4 daN/mm <sup>2</sup> – 5 daN/mm <sup>2</sup> )	(4 daN/mm <sup>2</sup> )
Cable de guarda		(22 daN/mm <sup>2</sup> )	(18 daN/mm <sup>2</sup> – 22 daN/mm <sup>2</sup> )	(18 daN/mm <sup>2</sup> )
Condiciones del terreno donde se encuentra la línea	<b>Vano</b>	<b>Cantidad de amortiguadores por vano</b>		
	<b>(m)</b>			
En cualquier terreno	500 - 1000	4	4	4
Terreno abierto, plano o levemente ondulado	150 - 500	2	1	No requiere
	75 - 150	1	1	
Terrenos accidentados con pocos árboles o arbustos	100 - 500	1	No requiere de amortiguadores	
Áreas de bosques cuya altura sobrepasa los puntos de suspensión de los conductores	Independiente del vano	No requiere de amortiguadores		
Línea que va a lo largo de un valle, en montañas o en el fondo del valle				

El esfuerzo medio del conductor, viene dado por la siguiente expresión:

$$\sigma_{m \geq} (H/A)$$

Siendo:

$\sigma_m$ : Esfuerzo medio en el cable (daN/mm<sup>2</sup>);

H: Componente horizontal de la tracción en el cable, en la hipótesis de tracción media (daN);

A: Área de la sección transversal del cable (mm<sup>2</sup>).

La separación de cada amortiguador, respecto al punto de fijación del conductor, se calculará así:

$$E = 0,0013 \cdot d \cdot \sqrt{\frac{H}{P_c}} \quad ; \quad E' = 0,0022 \cdot d \cdot \sqrt{\frac{H}{P_c}}$$

Siendo:

$E$  : Es la distancia entre el punto de fijación del cable y el primer amortiguador (m);

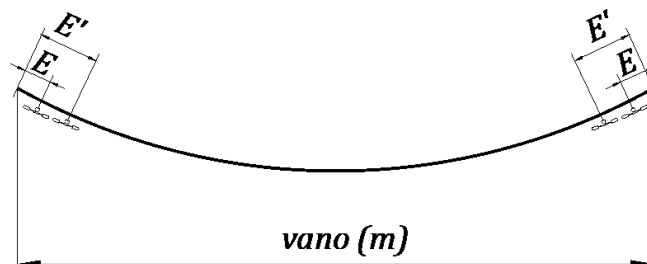
$E'$  : Es la distancia entre el punto de fijación del cable y el segundo amortiguador (m);

$d$  : Es el diámetro total del conductor (mm);

$H$  : Es la componente horizontal de la tracción en el cable, en la condición de tracción diaria (daN);

$P_c$  : el peso propio unitario del cable (daN/m).

**FIGURA 22. Localización de amortiguadores tipo Stock bridge convencionales**



**TABLA 59. Localización De Amortiguadores Tipo Stock bridge Convencionales**

CONDICIÓN	AMORTIGUADOR	
	PRIMER	SEGUNDO
ACSR 266,8 kcmil (Partridge)	0,95	1,65
ACSR 4/0 AWG (Penguin)	0,85	-
ACSR 1/0 AWG (Raven)	0,60	-
ALUMOWELD 7#8 AWG	0,45	-

Nota: En la tabla anterior se indican distancias de cada amortiguador desde el punto de sujeción del conductor en el aislador. Tales distancias han sido calculadas con base en los límites de tracción en el cable establecidos en las tablas 53, 54, 55 Y 56.

## 4.9 CÁLCULO MECÁNICO DE APOYOS

El cálculo mecánico de los apoyos tiene por objeto proyectar estructuras que resistan adecuadamente las cargas mecánicas que hayan de soportar. Para esto, se tendrán en cuenta los siguientes factores:

- Las cargas debidas a la acción del viento sobre los cables, elementos de soporte y el apoyo;
- Las tracciones que se producen en los cables al variar las condiciones climáticas;
- La función mecánica de cada tipo de apoyo dentro de la línea;
- La capacidad mecánica a flexión y a compresión de los postes considerados en el presente documento.

Este cálculo incluirá para cada condición de carga, la fuerza individual que cada conductor de fase transmite a la cruceta y que el cable de guarda transmite a la bayoneta y la sollicitación mecánica equivalente de todos ellos sobre el apoyo.

### 4.9.1 CLASIFICACIÓN

Atendiendo al tipo de cadena de aislamiento y a su función en la línea, los apoyos se clasifican en:

- a. **Apoyos corridos:** Apoyos con cadenas de aislamiento de suspensión o con aisladores rígidos tipo line post.
- b. **Apoyos en retención:** Apoyos con cadenas de aislamiento de retención, destinados a establecer tramos de tendido de la línea. Estos apoyos a su vez se clasifican así:
  1. **Retención Normal:** Se proyectan para resistir desequilibrios de tracciones debidos a tramos de tendido adyacentes desiguales.
  2. **Retención Colapso:** Se proyectan para proporcionar un punto firme en la línea y limitar la propagación de fallas por cargas longitudinales excepcionales.
- c. **Apoyos terminales:** Apoyos con cadenas de aislamiento de retención. Son los apoyos primero y último de la línea, destinados a soportar, en sentido longitudinal, las fuerzas de todos los conductores.

Atendiendo a su posición relativa respecto al trazado de la línea, los apoyos se clasifican en:



- a. **Apoyos en alineación:** Apoyo corrido o en retención a proyectarse en un tramo rectilíneo de la línea.
- b. **Apoyos en ángulo:** Apoyos corrido o en retención a proyectarse en un punto donde la línea cambia de dirección (ángulo de deflexión).

Como buena práctica de diseño se recomienda que los apoyos en retención fuerte no se ubiquen en cambios de dirección de la línea para que además de su función natural no estén conminados a resistir cargas transversales debido al ángulo de deflexión de la línea. Estos apoyos deber localizarse cada 3 km como máximo.

## 4.9.2 VANOS CARACTERÍSTICOS

### 4.9.2.1 Vano viento

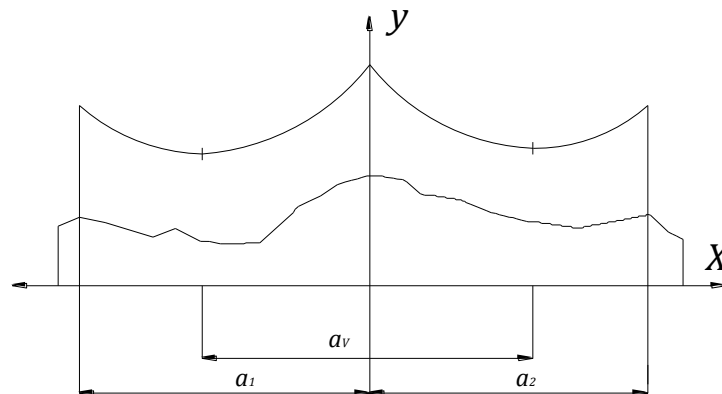
El vano viento es la longitud de vano horizontal a considerar para el cálculo de la fuerza transversal que, debido a la acción del viento sobre los cables, éstos transmiten al apoyo. Esta longitud queda determinada por la semisuma de los vanos contiguos al apoyo, así:

$$a_v = \frac{a_1 + a_2}{2}$$

En la expresión anterior:

- $a_v$  : Es a Longitud del Vano viento (m);
- $a_1$  : Es la longitud del vano anterior al apoyo, medido en la dirección de la línea (m);
- $a_2$  : Es la longitud del vano posterior al apoyo, medido en la dirección de la línea (m).

**FIGURA 23. Vano viento**



#### 4.9.2.2 Vano peso

El vano peso es la longitud de vano horizontal a considerar para el cálculo de la fuerza vertical que, debida a la componente vertical del peso resultante de los cables, se transmite al apoyo. Esta longitud ( $a_g$ ) viene determinada por la distancia horizontal que existe entre los vértices de las catenarias de los vanos contiguos al apoyo ( $a_{g1}$  y  $a_{g2}$ ), así:

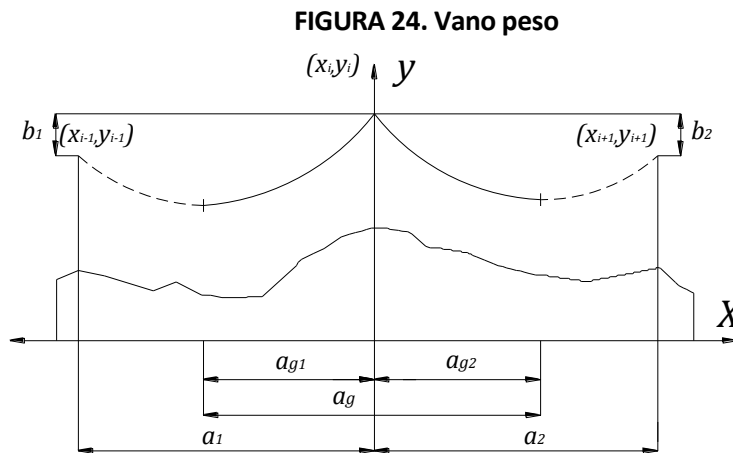
$$a_g = a_{g1} + a_{g2}$$

Siendo:

$a_g$  : Es la Longitud del vano peso (m);

$a_{g1}$  : Es la longitud del semivano peso, anterior al apoyo, medido en dirección de la línea (m);

$a_{g2}$  : Es la longitud del semivano peso, posterior al apoyo medido en dirección de la línea (m).



El vértice de la catenaria modifica su situación con respecto a cada apoyo en función de la componente horizontal de la tracción en la catenaria.

Para cada una de las condiciones de carga en los apoyos, se debe determinar el valor del vano peso. Se debe prestar especial atención al valor del vano peso en la condición de flecha mínima de los cables; esto con el objeto de verificar que no se presenten fuerzas verticales ascendentes que puedan ocasionar arrancamientos en los apoyos o ahorcamientos de las cadenas de suspensión (si las hay).

En los apoyos provistos con cadenas de amarre se debe tener presente la diferencia del parámetro de la catenaria en cada semivano peso (desequilibrio de tracciones debido a vanos reguladores adyacentes desiguales).

El valor de los semivanos pesos se calculará por medio de las expresiones que siguen:

$$a_{g1} = a_1 - C_1 \cdot \left[ \frac{\cosh\left(\frac{a_1}{C_1}\right) - 1}{\operatorname{senoh}\left(\frac{a_1}{C_1}\right)} - \operatorname{senoh}^{-1} \frac{\frac{b_1}{C_1}}{\sqrt{\operatorname{senoh}^2\left(\frac{a_1}{C_1}\right) - \left(\cosh\left(\frac{a_1}{C_1}\right) - 1\right)^2}} \right]$$

$$a_{g2} = C_2 \cdot \left[ \frac{\cosh\left(\frac{a_2}{C_2}\right) - 1}{\operatorname{senoh}\left(\frac{a_2}{C_2}\right)} - \operatorname{senoh}^{-1} \frac{\frac{b_2}{C_2}}{\sqrt{\operatorname{senoh}^2\left(\frac{a_2}{C_2}\right) - \left(\cosh\left(\frac{a_2}{C_2}\right) - 1\right)^2}} \right]$$

En las fórmulas anteriores:

- $a_g$  : Es la longitud del vano peso (m);
- $a_{g1}$  : Es la longitud del semivano peso anterior al apoyo (m);
- $a_{g2}$  : Es la longitud del semivano peso posterior al apoyo (m);
- $a_1$  : Es la longitud del vano anterior (m);
- $a_2$  : Es la longitud del vano posterior (m);
- $b_1$  : Es la diferencia de alturas entre el apoyo considerado y el apoyo anterior (m);
- $b_2$  : Es la diferencia de alturas entre el apoyo considerado y el apoyo posterior (m);
- $C_1$  : Es el parámetro de la catenaria en el vano anterior al apoyo (m);
- $C_2$  : Es el parámetro de la catenaria en el vano posterior al apoyo (m).

El criterio de signos para  $b_1$  y  $b_2$  es el que sigue:

$$b_1 > 0 \text{ si } y_i - y_{i-1} > 0$$

$$b_1 < 0 \text{ si } y_i - y_{i-1} < 0$$

$$b_2 > 0 \text{ si } y_{i+1} - y_i > 0$$

$$b_2 < 0 \text{ si } y_{i+1} - y_i < 0$$

#### 4.9.3 ESFUERZO VERTICAL PARA POSTES DE CONCRETO

La máxima capacidad vertical que resisten los postes de concreto autoportado, en un punto determinado, viene dada por la siguiente expresión:

$$P_U = 0,6 \cdot \frac{K_v \cdot E_p \cdot I_y}{y^2}$$

Con:

$$K_v = 1,15 + 1,33 \cdot K_i^{0,7} - 0,014 \cdot K_i^{-0,7}$$

$$K_i = \frac{l_y}{l_e}$$

$$I_y = \frac{\pi}{64} \cdot (d_{yo}^4 - d_{yi}^4)$$

$$I_e = \frac{\pi}{64} \cdot (d_{eo}^4 - d_{ei}^4)$$

Siendo:

- $P_U$  : Capacidad vertical del poste a una altura y del suelo (daN)
- $E_p$  : Módulo de elasticidad del concreto (daN/m<sup>2</sup>)
- $y$  : Ordenada del punto en el apoyo donde se está ejerciendo la carga vertical (m)
- $I_e$  : Momento de inercia del poste a nivel de empotramiento (m<sup>4</sup>)
- $I_y$  : Momento de inercia del poste a la altura y m<sup>4</sup>)
- $d_{eo}$  : Diámetro exterior del poste a nivel del empotramiento (m)
- $d_{ei}$  : Diámetro interior del poste a nivel del empotramiento (m)
- $d_{yo}$  : Diámetro exterior del poste a la altura y (m)
- $d_{yi}$  : Diámetro interior del poste a la altura y (m)

En el caso de postes que utilicen retenidas, la Capacidad vertical última corresponde a  $3P_U$ , de acuerdo con lo establecido en el apartado A3 del estándar CAN/CSA A1400 (Vertical Load Capacity of Tapered, SpunPoles, when Laterally Restrained at the Load Point).

#### 4.9.4 FUERZAS VERTICALES

Las fuerzas verticales son las cargas permanentes debidas al peso propio de los cables, aisladores y herrajes en las condiciones normal<sup>20</sup>, y las cargas debido a las operaciones de construcción y montaje.

Para conocer la fuerza vertical total que se transfiere a la cruceta, y consecuentemente al apoyo, se sumará la carga vertical producida por los cables a la carga vertical transmitida por los elementos de soporte (aislamiento y herrajes).

##### 4.9.4.1 Fuerza vertical debida al peso de los cables

La fuerza vertical (V) que cada cable transmite a su punto de sujeción, y en consecuencia, al apoyo se calcula por medio de la siguiente expresión:

$$V = \left[ C_1 * \operatorname{senh} \left( \frac{a_{g1}}{C_1} \right) + C_2 * \operatorname{senh} \left( \frac{a_{g2}}{C_2} \right) \right] * P_c$$

En caso de conductores diferentes a ambos lados del apoyo:

$$V = \left[ C_1 * \operatorname{senh} \left( \frac{a_{g1}}{C_1} \right) * P_{c1} + C_2 * \operatorname{senh} \left( \frac{a_{g2}}{C_2} \right) * P_{c2} \right]$$

Donde:

<sup>20</sup>Producidas por eventos climáticos.

- $V$  : Es la fuerza vertical que el cable transmite a su punto de sujeción (daN);
- $a_{g1}$  : Es el semivano peso anterior al apoyo (m);
- $a_{g2}$  : Es el semivano peso posterior al apoyo (m);
- $C_1$  : Es el parámetro de la catenaria en el vano anterior al apoyo (m);
- $C_2$  : Es el parámetro de la catenaria en el vano posterior al apoyo (m).
- $P_c$  : Es el peso unitario propio del cable (daN/m).

$P_{c1}, P_{c2}$  : Son los pesos unitarios propios del conductor anterior y posterior al apoyo respectivamente (daN/m).

Los valores de  $C_1$  y  $C_2$ , se obtendrán de la hipótesis del cable que corresponda al régimen de carga a evaluar en el apoyo.

#### 4.9.5 FUERZAS TRANSVERSALES

Las fuerzas transversales, aquellas debidas al viento y las producidas por la resultante de tracciones, se considerarán actuando en sentido horizontal transversal, en la dirección de la bisectriz del ángulo que forman los vanos adyacentes al apoyo.

##### 4.9.5.1 Fuerza transversal por viento sobre el cable

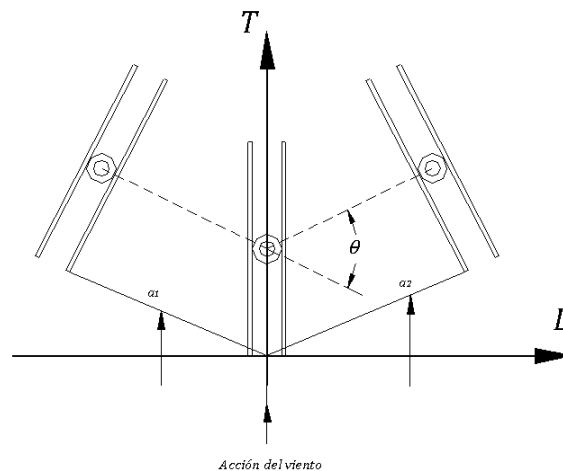
La fuerza transversal debida a la acción del viento sobre cada cable se determinará mediante la siguiente expresión:

$$T_{VC} = P_V \cdot a_V \cos \frac{\theta}{2}$$

Donde:

- $T_{VC}$  : Es la fuerza transversal por viento sobre el cable (daN);
- $P_V$  : Es la sobrecarga unitaria en el cable, motivada por el viento (daN/m);
- $a_V$  : Es la longitud del vano viento (m);
- $\theta$  : Es el ángulo de deflexión de la línea (°).

**FIGURA 25. Fuerza transversal debida a la acción del viento sobre cables**



#### 4.9.5.2 Fuerza transversal por viento sobre el aislador

La fuerza por viento que actúa sobre cada aislador y que se transmite al apoyo está dada por:

$$T_{VA} = q_0 \cdot C_{XA} \cdot G_A \cdot S_A$$

Siendo:

- $T_{VA}$  : Es la fuerza transversal por viento sobre el aislador (o cadena de suspensión) (daN);
- $q_0$  : Es la presión dinámica del viento (daN/m<sup>2</sup>);
- $C_{XA}$  : Es el factor de arrastre para aisladores (igual a 1,20);
- $G_A$  : Es el factor que combina los efectos del viento. Varía con la altura sobre el nivel del suelo y con la categoría del terreno (Figura 28).
- $S_A$  : Es el área frontal efectiva del aislador (o cadena de suspensión) (m<sup>2</sup>).

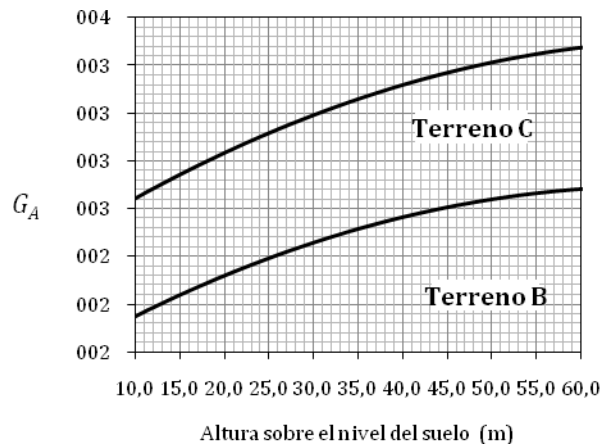
El factor  $G_A$  viene dado por:

$$G_A = -0,0002 \cdot h_A^2 + 0,0274 \cdot h_A + 1,6820 ; \text{ para Terrenos categoría B.}$$

$$G_A = -0,0002 \cdot h_A^2 + 0,0298 \cdot h_A + 2,2744; \text{ para Terrenos categoría C.}$$

Donde  $h_A$  representa la altura sobre el nivel del suelo, del centroide del aislador.

FIGURA 26. Factor combinado de viento  $G_A$



A continuación se tabulan los valores de la fuerza transversal por viento sobre las unidades de aisladores (normalizados) y para las velocidades de viento considerados en el presente documento:

**TABLA 60. Fuerza Transversal Por Viento Sobre El Aislador Normalizado**

ZONA	TERRENO	$G_A$		$F_{VA}$ (daN)					
				< 1 000 msnm		1 000 msnm – 2 000 msnm		> 2 000 msnm	
		ANSI 57-2	DS-35	ANSI 57-2	DS-35	ANSI 57-2	DS-35	ANSI 57-2	DS-35
I	B	1,9727	1,9549	3,39	2,84	3,00	2,52	2,63	2,21
	C	2,5929	2,5733	3,22	2,70	2,85	2,40	2,50	2,10
II	B	1,9727	1,9549	4,88	4,09	4,32	3,63	3,79	3,18
	C	2,5929	2,5733	4,63	3,89	4,11	3,45	3,60	3,02

Nota: El factor  $G_A$  se ha calculado con base en una altura del centroide de 11,59 m para el aislador tipo line post ANSI 57-2 y de 10,82 m para la cadena de suspensión DS-35.

#### 4.9.5.3 Fuerza transversal por viento sobre el poste

El efecto de la fuerza de viento sobre el poste se determinará en la dirección horizontal transversal, aplicada en el centroide de la parte expuesta del mismo. Viene dada por la siguiente expresión:

$$T_{VP} = q_0 \cdot C_{XP} \cdot G_P \cdot S_P$$

Donde:

- $T_{VP}$  : Es la fuerza transversal por viento sobre el poste (daN);
- $q_0$  : Es la presión dinámica del viento (daN/m<sup>2</sup>);
- $C_{XP}$  : Es el factor de arrastre para postes de sección circular;
- $G_P$  : Es el factor que combina los efectos del viento. Varía con la altura sobre el nivel del suelo (del centroide del poste expuesto) y con la categoría del terreno.(Figura 27);
- $S_P$  : Es el área frontal efectiva del poste (m<sup>2</sup>).

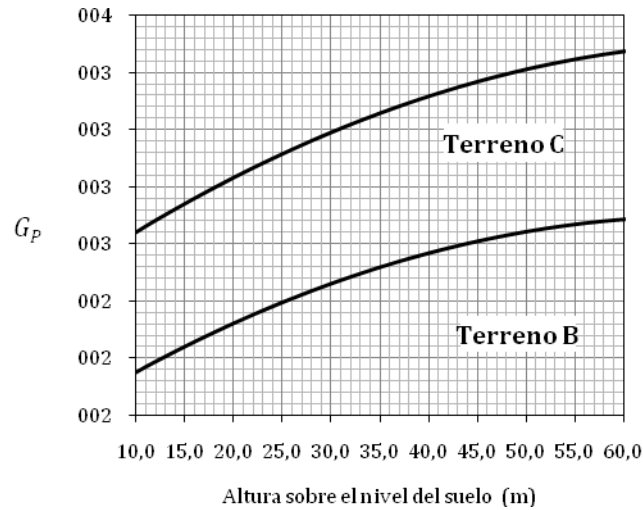
El factor  $G_P$  viene dado por:

$$G_P = -0,0002 \cdot h_P^2 + 0,0274 \cdot h_P + 1,6820 ; \text{ para Terrenos categoría B.}$$

$$G_P = -0,0002 \cdot h_P^2 + 0,0298 \cdot h_P + 2,2744; \text{ para Terrenos categoría C.}$$

Donde  $h_P$  representa la altura sobre el nivel del suelo, del centroide de la parte del poste que estaría expuesta al viento.

FIGURA 27. Factor combinado de viento  $G_p$



En el caso de postes de concreto, del tipo tronco-cónicos, aplica la siguiente formulación:

$$C_{XP} = 1,2 \text{ cuando } R_e \leq 3 \cdot 10^5$$

$$C_{XP} = 0,75 \text{ cuando } R_e \geq 4,5 \cdot 10^5$$

$$C_{XP} = -1,1098 \cdot \ln(R_e) + 15,1973 \text{ cuando } 3 \cdot 10^5 < R_e < 4,5 \cdot 10^5$$

Con:

$$R_e = \left( \frac{d_{EP} + d_{CP}}{2} \right) \cdot \left[ \left( \frac{K_R \cdot V_R}{v} \right) \cdot \left( \frac{h_{CP}}{10} \right)^\alpha \right];$$

$$h_{CP} = h_{LP} - \left[ \left( \frac{2 \cdot d_{EP} + d_{CP}}{d_{EP} + d_{CP}} \right) \cdot \frac{h_{LP}}{3} \right];$$

$$d_{EP} = \frac{(100 \cdot d_{BP} - c_P \cdot L_{EP})}{100};$$

$$h_{LP} = L - L_{EP}$$

Siendo:

- $R_e$  : Es el número de Reynolds;
- $d_{CP}$  : Es el diámetro exterior del poste en la cima (m);
- $d_{BP}$  : Es el diámetro exterior del poste en la base (m)
- $c_P$  : Es el factor de conicidad exterior del poste (usualmente 1,5 cm/m ) (cm/m);
- $L_{EP}$  : Es la longitud de empotramiento del poste (m);
- $d_{EP}$  : Es el diámetro exterior del poste, al nivel del empotramiento (m);
- $K_R$  : Es el factor de corrección que tiene en cuenta la categoría del terreno
- $V_R$  : Es la velocidad del viento de referencia (sostenida en 10 minutos) (m/s)



- $\nu$  : Es la viscosidad cinemática del aire, igual a  $1,45 \times 10^{-5} \text{ m}^2/\text{s}$ ;  
 $h_{CP}$  : Es la altura (desde el nivel del suelo) del centroide del poste (m);  
 $h_{LP}$  : Es la altura libre del poste (m);  
 $\alpha$  : Es el factor de longitud de la rugosidad

Para postes directamente enterrados, el valor de  $L_{EP}$  se calcula por medio de la fórmula que sigue:

$$L_{EP} = 0,1 \cdot L + 0,6 \text{ m}$$

Donde  $L$  es la longitud total del poste. Cuando los postes requieren de cimentación, entonces se hace necesario obtener el valor de  $L_{EP}$  a partir de las dimensiones de la misma.

A continuación se tabulan los valores de la fuerza transversal por viento sobre los postes (normalizados) y para las velocidades de viento considerados en el presente documento:

**TABLA 61. Fuerza Transversal por viento sobre Postes de Concreto**

TIPO DE POSTE	$G_p$		$F_{VP}$ A VIENTO MÁXIMO (daN) < 1 000 msnm				$F_{VP}$ A VIENTO MÁXIMO (daN) 1 000 - 2000 msnm				$F_{VP}$ A VIENTO MÁXIMO (daN) > 2 000 msnm			
	TERRENO		ZONA				ZONA				ZONA			
			I		II		I		II		I		II	
	B	C	TERRENO		TERRENO		TERRENO		TERRENO		TERRENO		TERRENO	
			B	C	B	C	B	C	B	C	B	C	B	C
11/510	1,79	2,39	95,51	92,19	135,47	132,77	84,64	81,71	120,02	117,64	74,07	71,51	105,10	103,01
11/750	1,79	2,39	95,51	92,19	135,47	132,77	84,64	81,71	120,02	117,64	74,07	71,51	105,10	103,01
12/510	1,80	2,40	108,69	104,81	147,62	150,94	96,32	92,90	130,78	133,74	84,29	81,30	114,53	117,11
12/750	1,80	2,40	108,69	104,81	147,62	150,94	96,32	92,90	130,78	133,74	84,29	81,30	114,53	117,11
12/1050	1,80	2,41	122,74	129,19	144,22	175,00	108,78	114,50	127,77	155,05	95,20	100,21	111,89	135,77
12/1350	1,80	2,41	122,56	134,06	142,73	174,87	108,62	118,82	126,45	154,94	95,06	103,99	110,74	135,68
14/750	1,82	2,43	142,57	143,68	169,06	201,16	126,35	127,34	149,78	178,23	110,58	111,45	131,17	156,07
14/1050	1,82	2,43	141,95	161,06	163,77	200,50	125,80	142,75	145,09	177,65	110,09	124,93	127,06	155,56
14/1350	1,82	2,43	141,33	166,81	161,42	199,72	125,25	147,85	143,01	176,95	109,61	129,39	125,24	154,95

**TABLA 62. Fuerza Transversal por viento sobre Postes de Poliéster Reforzado**

TIPO DE POSTE	$G_p$		$F_{VP}$ A VIENTO MÁXIMO (daN) < 1 000 msnm				$F_{VP}$ A VIENTO MÁXIMO (daN) 1 000 – 2 000 msnm				$F_{VP}$ A VIENTO MÁXIMO (daN) > 2 000 msnm			
	TERRENO		ZONA				ZONA				ZONA			
			I		II		I		II		I		II	
	B	C	TERRENO		TERRENO		TERRENO		TERRENO		TERRENO		TERRENO	
		B	C	B	C	B	C	B	C	B	C	B	C	
11/510	1,79	2,39	101,76	98,25	135,96	141,49	90,19	87,08	120,45	125,36	78,93	76,21	105,48	109,78
11/750	1,79	2,39	101,76	98,25	135,96	141,49	90,19	87,08	120,45	125,36	78,93	76,21	105,48	109,78
12/510	1,80	2,40	116,25	112,13	147,72	161,47	103,02	99,38	130,87	143,07	90,16	86,97	114,61	125,28
12/750	1,80	2,40	116,25	112,13	147,72	161,47	103,02	99,38	130,87	143,07	90,16	86,97	114,61	125,28
12/1050	1,80	2,41	122,66	136,50	142,26	175,33	108,71	120,98	126,04	155,35	95,13	105,88	110,37	136,03
12/1350	1,80	2,41	122,23	141,38	140,41	174,85	108,32	125,31	124,40	154,92	94,80	109,66	108,94	135,66
14/750	1,82	2,42	142,76	153,87	166,78	201,92	126,53	136,38	147,76	178,91	110,73	119,36	129,39	156,66
14/1050	1,82	2,43	141,06	167,58	160,14	199,76	125,01	148,53	141,88	176,99	109,40	129,99	124,25	154,98
14/1350	1,82	2,43	140,10	167,69	165,57	198,50	124,17	148,63	146,68	175,88	108,66	130,07	128,46	154,01

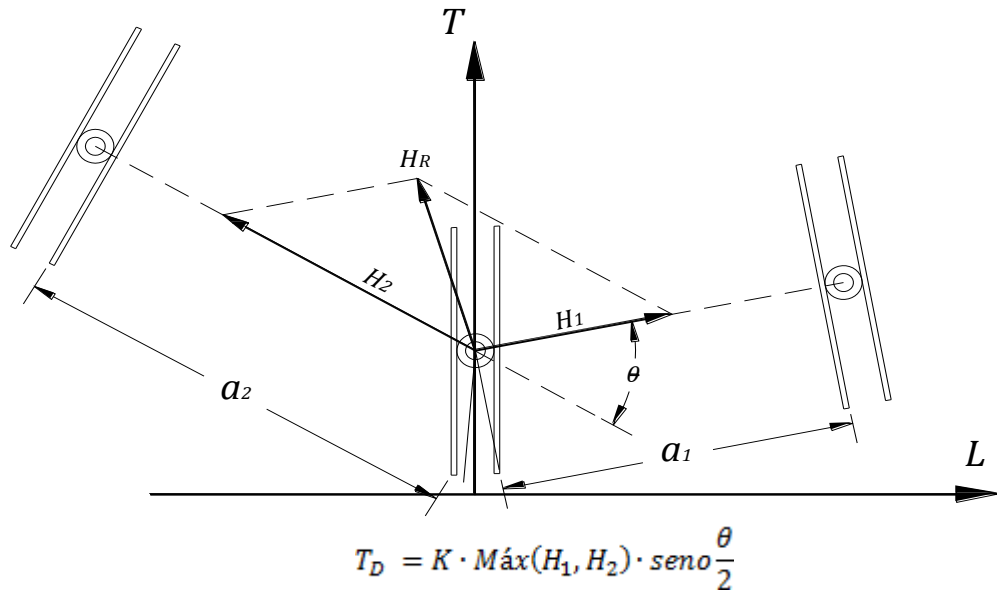
**TABLA 63. Fuerza Transversal por viento sobre Postes Metálicos**

TIPO DE POSTE	$G_p$		$F_{VP}$ A VIENTO MÁXIMO (daN) < 1 000 msnm				$F_{VP}$ A VIENTO MÁXIMO (daN) 1 000 – 2 000 msnm				$F_{VP}$ A VIENTO MÁXIMO (daN) > 2 000 msnm			
	TERRENO		ZONA				ZONA				ZONA			
			I		II		I		II		I		II	
	B	C	TERRENO		TERRENO		TERRENO		TERRENO		TERRENO		TERRENO	
		B	C	B	C	B	C	B	C	B	C	B	C	
11/510	1,79	2,39	78,35	75,63	112,83	108,92	69,44	67,03	99,96	96,50	60,77	58,67	87,54	84,50
11/750	1,79	2,39	78,35	75,63	112,83	108,92	69,44	67,03	99,96	96,50	60,77	58,67	87,54	84,50
12/510	1,80	2,40	89,73	86,53	129,21	124,62	79,52	76,70	114,47	110,41	69,59	67,12	100,25	96,68
12/750	1,80	2,40	89,73	86,53	129,21	124,62	79,52	76,70	114,47	110,41	69,59	67,12	100,25	96,68
12/1050	1,80	2,40	89,73	86,53	129,21	124,62	79,52	76,70	114,47	110,41	69,59	67,12	100,25	96,68
12/1350	1,80	2,40	89,73	86,53	129,21	124,62	79,52	76,70	114,47	110,41	69,59	67,12	100,25	96,68

#### 4.9.5.4 Fuerza transversal por resultante de tracciones

La fuerza transversal debida a la acción del viento sobre cada cable se determinará mediante la siguiente expresión:

**FIGURA 28. Resultante de Tracciones**



Siendo:

- $T_D$ : la fuerza transversal por resultante de tracciones en cada punto de sujeción (daN);
- $H_1$ : la componente horizontal de la tracción en el cable, en el vano anterior al apoyo (daN);
- $H_2$ : la componente horizontal de la tracción en el cable, en el vano posterior al apoyo (daN);
- $\theta$ : el ángulo de deflexión de la línea (°);
- $K$ : el factor que tiene en cuenta el desequilibrio de las tracciones de los vanos adyacentes al apoyo.

El criterio para establecer el valor del factor  $K$  es el que sigue:

**TABLA 64. Valor del Factor K para Desequilibrio de Tracciones (Fuerza Transversal)**

TIPO DE APOYO	TIPO DE AISLADOR	K	DESEQUILIBRIO CONSIDERADO
Corrido	Linea post rígido	1,84	16 %
	Cadena de aislamiento de suspensión	1,92	8 %
Retención Normal	Cadena de aislamiento de retención	1,85	15 %
Retención Colapso		1,50	50 %

Caso especial: Armados en ángulo 60-90°

En el caso específico de armados de ángulo 60-90° los conductores están ubicados en alturas diferentes por lo que la fórmula para  $T_D$  no aplica. En estos casos, el diseñador realizará los cálculos mediante el siguiente método:

- Generar un sistema de coordenadas en el cual el eje de las abscisas (longitudinal) será el que coincida con la bisectriz del ángulo de deflexión de la línea.
- Trazar los vectores de las fuerzas actuantes sobre el poste.
- Los valores de las componentes de estos vectores sobre los ejes coordenados serán los que se tomen para calcular los momentos transversales y longitudinales, cada uno en la altura real a la que está aplicado.
- Realizar la validación del poste.

#### 4.9.5.5 Momento transversal por excentricidad de carga vertical

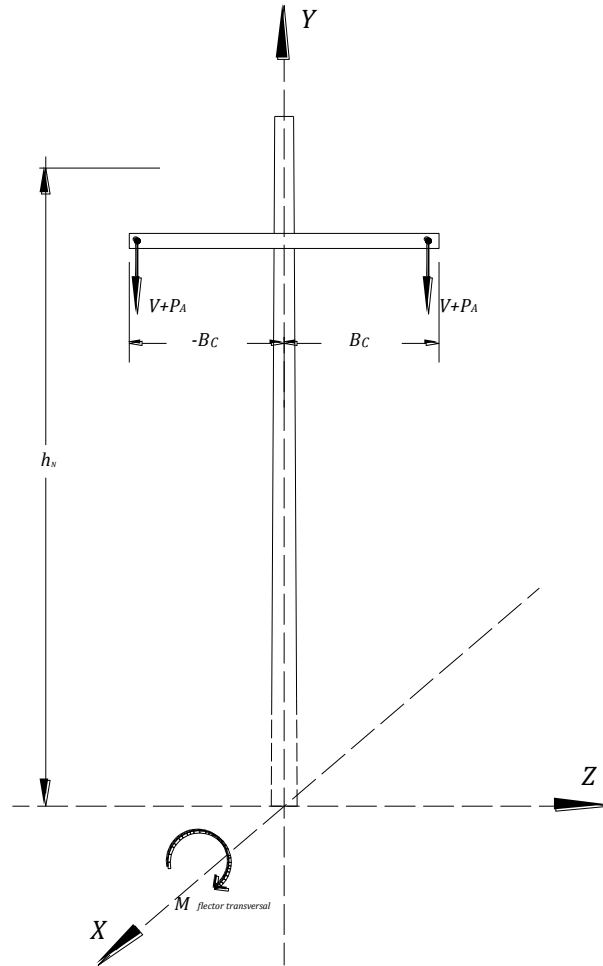
La fuerza transversal debida a la excentricidad de carga vertical, se calculará, para cada punto de sujeción de cable, por medio de la siguiente expresión:

$$M_{EV} = B_C * [V + P_A]$$

En la fórmula anterior:

- $M_{EV}$  : Es el momento transversal debida a la excentricidad de la carga vertical (daN);  
 $V$  : Es la fuerza vertical debida al peso del cable (daN);  
 $P_A$  : Es la fuerza vertical debida al peso propio del aislador (rígido o cadena de suspensión) (daN);  
 $B_C$  : Es el brazo transversal de la fuerza " $V + P_A$ " (m) – Este valor puede ser negativo dependiendo de la coordenada de ubicación del cable.

**FIGURA 29 Excentricidad de cargas verticales**



#### 4.9.6 FUERZAS LONGITUDINALES

Las fuerzas longitudinales a tener en cuenta en el cálculo mecánico de apoyos son aquellas producidas por desequilibrio de tracciones en los cables y por excentricidad de cargas verticales debidas al peso de equipos. Estas fuerzas se considerarán actuando en sentido horizontal longitudinal, en dirección perpendicular a la bisectriz del ángulo que forman los vanos adyacentes al apoyo.

##### 4.9.6.1 Fuerza longitudinal por resultante de tracciones

La fuerza transversal debida al desequilibrio de tracciones, en cada punto de sujeción, se calculará por medio de la siguiente expresión:

$$L_D = K \cdot \text{Máx}(H_1, H_2) \cdot \cos \frac{\theta}{2}$$

Siendo:

- $L_D$  : Es la fuerza longitudinal por resultante de tracciones, en cada punto de sujeción (daN);  
 $H_1$  : Es la componente horizontal de la tracción en el cable, en el vano anterior al apoyo (daN);  
 $H_2$  : Es la componente horizontal de la tracción en el cable, en el vano posterior al apoyo (daN);  
 $\theta$  : Es el ángulo de deflexión de la línea (°);  
 $K$  : Es el factor que tiene en cuenta el desequilibrio de las tracciones de los vanos adyacentes al apoyo.

El criterio para establecer el valor del factor  $K$  es el que sigue:

**TABLA 65. Valor del factor K para desequilibrio de tracciones (Fuerza longitudinal)**

TIPO DE APOYO	TIPO DE AISLADOR	K	DESEQUILIBRIO CONSIDERADO
Corrido	Line post rígido	0,16	16 %
	Cadena de aislamiento de suspensión	0,08	8 %
Retención	Cadena de aislamiento de retención	0,15	15 %
		0,50	50 %

Los valores de  $H_1$  y  $H_2$  se obtendrán de la hipótesis del cable que corresponda al régimen de carga a evaluar en el apoyo.

Para los apoyos en fin de línea (terminales), la expresión utilizada para calcular el desbalance longitudinal es la siguiente:

$$L = H_1$$

#### 4.9.6.2 Momento longitudinal por excentricidad del peso de equipos

Para el cálculo del momento longitudinal que se transmite a la cruceta debido a la excentricidad de cargas verticales producidas por el peso propio de equipos (, maniobra, etc.), se empleará la fórmula que se indica a continuación:

$$M_{lee} = l_e * P_e$$

En la expresión anterior:

- $M_{lee}$  : Es Momento longitudinal por excentricidad del peso propio de equipos (daN)  
 $P_e$  : Es Carga vertical debida al peso propio de equipos (daN)  
 $l_e$  : Es Brazo longitudinal de la fuerza  $P_e$  (m)

#### 4.9.7 HIPÓTESIS DE CARGAS

Los siguientes criterios deben tenerse en cuenta a la hora de determinar la combinación de cargas en el apoyo:

- Las expresiones que se utilizan para calcular las cargas actuantes en el apoyo corresponden a las ejercidas por cada cable (conductor de fase y cable de guarda), se

deberá totalizar su efecto de acuerdo al número total de fases, antes de realizar las combinaciones de cargas.

- El árbol de cargas determinará las posiciones en el espacio de las fuerzas actuantes en el apoyo, permitiendo el cálculo de los momentos que éstas producirían en las distintas hipótesis de carga. Estos momentos de fuerza se referirán al punto de empotramiento del apoyo, deberán multiplicarse por un factor de seguridad y luego compararse con el momento nominal de rotura del apoyo.
- La sumatoria de cargas verticales deberá multiplicarse por el factor de seguridad y compararse con la carga máxima a la compresión que resiste el apoyo en cada nivel de concentración de cargas.

**TABLA 66. Hipótesis De Cargas**

APOYO	CARGAS A CONSIDERAR		
CORRIDO	Sumatoria de fuerza verticales		x
	Resultante	Fuerza transversal por viento sobre el cable	x
		Fuerza transversal por viento sobre el aislador	x
		Fuerza transversal por viento sobre el apoyo	x
		Fuerza transversal por excentricidad de la carga vertical	x
		Fuerza transversal por resultante de tracciones en el cable	x
		Fuerza longitudinal por excentricidad del peso propio de equipos	x
		Fuerza longitudinal máxima por resultante de tensiones en el cable	x
RETENCIÓN NORMAL	Sumatoria de fuerza verticales		x
	Resultante	Fuerza transversal por viento sobre el cable	x
		Fuerza transversal por viento sobre el aislador	x
		Fuerza transversal por viento sobre el apoyo	x
		Fuerza transversal por excentricidad de la carga vertical	x
		Fuerza transversal por resultante de tracciones en el cable	x
		Fuerza longitudinal por excentricidad del peso propio de equipos	x
		Fuerza longitudinal máxima por resultante de tensiones en el cable	x
RETENCIÓN COLAPSO	Sumatoria de fuerza verticales		x
	Resultante	Fuerza transversal por viento sobre el cable	x
		Fuerza transversal por viento sobre el aislador	x
		Fuerza transversal por viento sobre el apoyo	x
		Fuerza transversal por excentricidad de la carga vertical	x
		Fuerza transversal por resultante de tracciones en el cable	x
		Fuerza longitudinal por excentricidad del peso propio de equipos	x
		Fuerza longitudinal máxima por resultante de tensiones en el cable	x
TERMINAL	Sumatoria de fuerza verticales		x
	Resultante	Fuerza transversal por viento sobre el cable	x
		Fuerza transversal por viento sobre el aislador	x
		Fuerza transversal por viento sobre el apoyo	x
		Fuerza transversal por excentricidad de la carga vertical	x
		Fuerza transversal por resultante de tracciones en el cable	
		Fuerza longitudinal por excentricidad del peso propio de equipos	x
		Fuerza longitudinal máxima por resultante de tensiones en el cable	x

**TABLA 67. Factores De Seguridad**

<b>APOYO</b>	<b>CARGAS A CONSIDERAR</b>	<b>F.S.</b>
CORRIDO	Fuerza verticales	1,10
	Fuerza horizontales	1,60
	Cimentación	1,55
	Herraje	2,30
RETENCIÓN NORMAL	Fuerza verticales	1,10
	Fuerza horizontales	2,10
	Cimentación	2,05
	Herraje	3,00
RETENCIÓN COLAPSO	Fuerza verticales	1,10
	Fuerza horizontales	2,10
	Cimentación	2,05
	Herraje	3,00
TERMINAL	Fuerza verticales	1,10
	Fuerza horizontales	2,10
	Cimentación	2,05
	Herraje	3,00

#### 4.9.8 RESISTENCIA DE LOS APOYOS

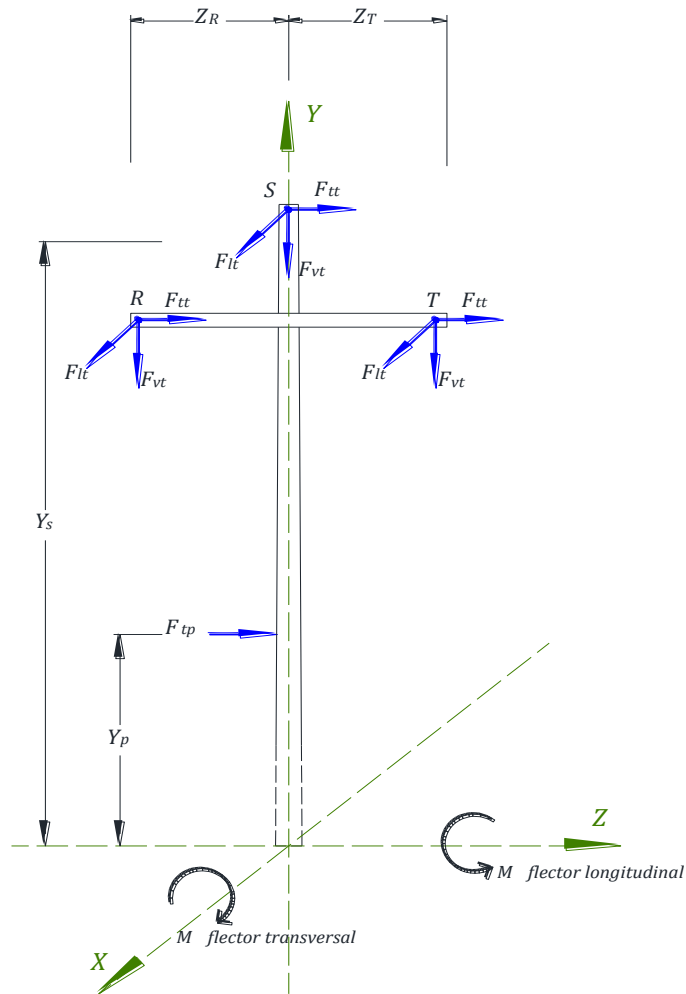
El árbol de cargas determinará las posiciones en el espacio de las fuerzas actuantes en el apoyo, permitiendo el cálculo de los momentos que éstas producirían en las distintas hipótesis de carga. Estos momentos de fuerza se referirán al punto de empotramiento del apoyo, situado en el origen del sistema de coordenadas ortogonal mostrado en la FIGURA 30.

Se clasifican como sigue:

- Momento flector transversal: Tiende a volcar el apoyo en la dirección transversal, actuando sobre el eje “x”, y es causado por la combinación de cargas transversales y verticales.
- Momento flector longitudinal: Tiende a volcar el apoyo en la dirección longitudinal, actuando sobre el eje “z”, y es causado por las cargas longitudinales.



FIGURA 30. Esquema árbol de carga



Siendo:

- $F_{vt}$  : Fuerza vertical total, la cual incluye fuerza por pesos (cables, aislador y herrajes) (daN)
- $F_{tt}$  : Fuerza transversal total, la cual incluye fuerza por viento (cables y aislador), fuerza por resultante de tracciones y fuerza transversal por excentricidad de fuerza vertical (daN)
- $F_{lt}$  : Fuerza longitudinal total, la cual incluye fuerza por desequilibrio de tracciones, fuerza por excentricidad del peso de equipos y fuerza por rotura de conductores (daN).
- $F_{vp}$  : Fuerza transversal por de viento en el apoyo (daN)

#### 4.9.9 MOMENTO FLECTOR TRANSVERSAL

El momento flector transversal total se determinará mediante la siguiente expresión:

$$M_{ft} = f_s * \left( y_p * F_{vp} + \sum_{i=1}^n (y_i * F_{tt}) \mp M_{EV} \right)$$

Donde:

- $M_{ft}$  : Momento flector transversal en el empotramiento del apoyo (daN-m)  
 $F_{vp}$  : Fuerza transversal por viento sobre el apoyo (daN)  
 $F_{tt}$  : Fuerza transversal total sobre conductores y aislamiento (daN)  
 $f_s$  : Factor de seguridad. Ver Tabla 67.  
 $y_p$  : Ordenada y del centroide del apoyo (m)  
 $y_i$  : Ordenada y del punto de sujeción de cada fase (m)  
 $n$  : Número de fases.  
 $M_{EV}$  : Momento flector transversal por excentricidad de carga vertical (daN-m)

La fuerza transversal total ( $F_{tt}$ ) sobre conductores y aislamiento incluirá, si las hubiere, y dependiendo del régimen bajo análisis, las siguientes cargas:

- Fuerza transversal por viento sobre el conductor
- Fuerza transversal por viento sobre el aislador
- Fuerza transversal por resultante de tracciones
- Fuerza transversal por excentricidad de carga vertical

#### 4.9.10 MOMENTO FLECTOR LONGITUDINAL

El momento flector longitudinal total se determinará mediante la siguiente expresión:

$$M_{fl} = f_s * \left( \sum_{i=1}^n (y_i * F_{lt}) \mp M_{EE} \right)$$

Siendo:

- $M_{fl}$  : Momento flector longitudinal en el empotramiento del apoyo (daN-m)  
 $F_{lt}$  : Fuerza longitudinal total ejercida por el conductor (daN)  
 $f_s$  : Factor de seguridad.  
 $y_i$  : Ordenada z del punto de sujeción de cada fase (m)  
 $n$  : Número de fases.  
 $M_{EE}$  : Momento flector longitudinal por excentricidad del peso de equipos (daN-m)

La fuerza longitudinal total (Flt) en la cruceta, dependiendo del régimen bajo análisis, podrá ser producida por cualquiera de las siguientes cargas:

- Fuerza longitudinal por resultante de tracciones
- Fuerza longitudinal por excentricidad del peso de equipos

#### 4.9.11 MOMENTO RESULTANTE EN LA BASE DEL APOYO

El momento resultante en la base del apoyo se determinará mediante la siguiente expresión:

$$M_r = \left( \sqrt{M_{ft}^2 + M_{fl}^2} \right)$$

Siendo:

$M_r$  : Momento resultante en el empotramiento del apoyo (daN-m)

$M_{ft}$  : Momento flector transversal (daN-m)

$M_{fl}$  : Momento flector longitudinal (daN-m)

#### 4.9.12 MOMENTO NOMINAL DE ROTURA

El momento nominal de rotura del apoyo viene dado por la siguiente expresión:

$$M_p = C_{rp} \cdot h_i$$

Siendo:

$M_p$ : Momento nominal de rotura del apoyo (daN-m)

$C_{rp}$ : Carga nominal de rotura del apoyo, a 20 cm de la cima (daN)

$h_i$ : Altura nominal de aplicación de esfuerzos, medida desde el nivel del suelo (m)

#### 4.9.13 SELECCIÓN DE APOYOS

Es necesario comparar el momento resultante de las fuerzas actuantes sobre el apoyo con el momento resistente del mismo:

$$M_p \geq M_r$$

Si la condición anterior no se cumple entonces el apoyo deberá utilizar retenidas o topes que le ayuden a soportar las cargas adicionales a las que estaría sometido.

#### **4.10 ANÁLISIS DE ESTRUCTURAS TIPO H**

El análisis de las estructuras en H, sin riostras, se efectúa tratando cada uno de los apoyos como si se tratara de apoyos sencillos. Para ello se supone que cada apoyo toma la mitad de las cargas totales. El cálculo de las estructuras en H con arriostramientos requiere análisis más detallados, que se describe a continuación.

##### **4.10.1 ESTRUCTURAS EN H CON ARRIOSTRAMIENTOS EN X**

Los arriostramientos en X reducen las deflexiones transversales y, por lo tanto, permiten el uso de postes menos pesados y vanos más largos; aumentan la resistencia y estabilidad de la estructura y en esa configuración disminuyen la necesidad de algunos templetes; reducen las cargas transmitidas al suelo.

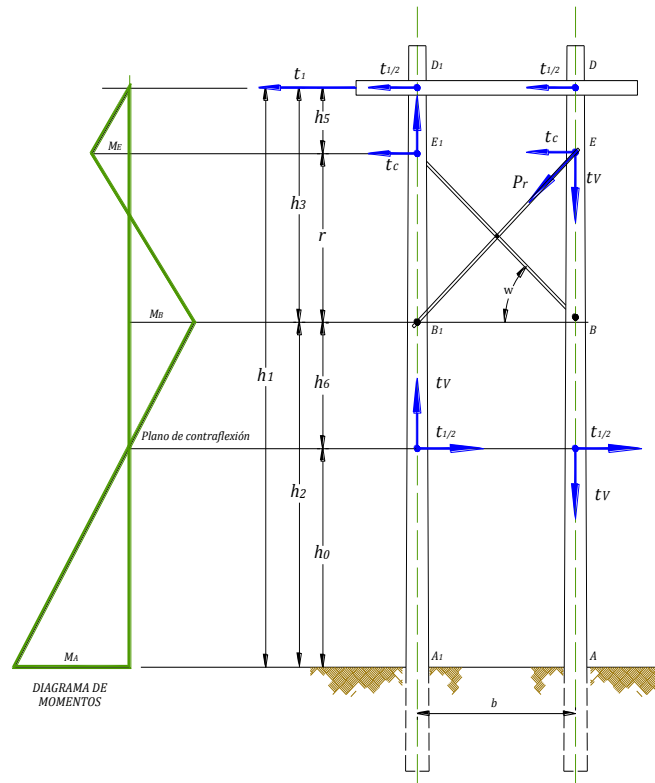
Para su diseño y aplicación deben tenerse en cuenta los siguientes requisitos:

- La carga vertical en la punta de los apoyos debe ser inferior a la carga crítica permisible del poste sencillo, actuando como columna.
- Las fundaciones deben ser apropiadas para resistir las cargas de arrancamiento, compresión y volcamiento.
- Los postes de la estructura deben tener dimensiones y características idénticas.
- Las cargas horizontales, debidas a tensiones desequilibradas en los cables, deben mantenerse tan bajos como sea posible o, de otra manera, instalar retenidas.
- El número de arriostramientos debe ser mínimo. En apoyos de longitud grande, un segundo conjunto de riostras en X puede dar lugar a esfuerzos inconvenientes de levantamiento.

##### **4.10.2 PLANOS DE CONTRAFLEXIÓN**

Son aquellos en que no existen esfuerzos de flexión en una estructura en H y se determinan mediante el análisis gráfico de los momentos de flexión en la estructura. En estos planos se presentan esfuerzos de corte, esfuerzos de torsión y esfuerzos verticales de compresión y tracción.

**FIGURA 31. Estructura tipo H con arriostramiento**



La posición del plano de contraflexión es función de la rigidez de la estructura y de su empotramiento y puede determinarse aproximadamente por la siguiente relación, según la FIGURA 31.

$$h_o = h_2 \frac{(3d_e - d_{h2})}{(3d_e + d_{h2})}$$

- $h_o$  : Altura del plano de contraflexión (m)
- $h_2$  : Altura en metros del punto más bajo de amarre de las riostras (m)
- $d_{h2}$  : Diámetro del poste, a la altura  $h_2$  (m)
- $d_e$  : Diámetro del poste a nivel del empotramiento (m)
- $d_1$  : Diámetro del poste, en centímetros, a ras del suelo.

#### 4.10.3 MOMENTOS DE FLEXIÓN

Los momentos de flexión en los distintos planos de cada apoyo de la estructura son los siguientes:

En A:

$$M_a = \frac{t_1}{2} h_o + \text{Momento debido al viento en el apoyo}$$

En B:

$$M_b = \frac{t_1}{2} h_6 + \text{Momento debido al viento en el apoyo}$$

$$M_b = \frac{t_1}{2} (h_2 - h_0) + \text{Momento debido al viento en el apoyo}$$

En C:

$$M_c = \frac{t_1}{2} h_5 + \text{Momento debido al viento en el apoyo}$$

En las expresiones anteriores  $t_1/2$  es la resultante de la tracción aplicada en cada apoyo en el punto D.

#### 4.10.4 ESFUERZOS VERTICALES

La carga de arrancamiento que es necesario contrarrestar es:

$$t_v - \frac{1}{2} (\text{peso de la estructura y cables})$$

Donde:

$$t_v = \frac{t_1 h_4 + \text{Momento debido al viento en el apoyo}}{b}$$

La carga de compresión a soportar es:

$$t_v + \frac{1}{2} (\text{peso de la estructura y cables})$$

#### 4.10.5 ESFUERZO EN LAS RIOSTRAS

$$P_r = \frac{t_v}{2 \sin w}$$

En que  $w$  es el ángulo de la riostra con el plano horizontal, este ángulo es generalmente de  $45^\circ$ , para el cual:

$$P_r = 0.707 t_v$$

Los miembros de las riostras actúan en tracción y compresión según sea la dirección del viento.

#### 4.11 CÁLCULO DE CIMENTACIONES

Las cimentaciones se realizarán enterrando el poste directamente en el suelo o mediante aporte de hormigón. Las cimentaciones con aporte de hormigón serán del tipo cilíndricas o prismáticas de sección cuadrada. Se dará preferencia a las cimentaciones tipo directa, excepto en terrenos flojos que será la tipo monobloque prismática.

En el Anexo K – Tablas de cimentaciones, se presentan las tablas de cimentaciones normalizadas.

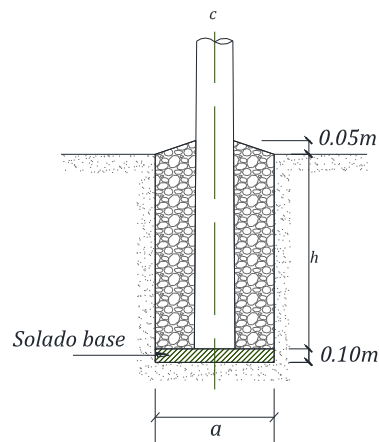
La elección de un tipo de cimentación u otro dependerá del tipo de terreno y de la maquinaria disponible.

Se empleará un hormigón cuya resistencia mecánica sea mínima de 21 MPa (3000 psi), el cemento, agua y agregados deben cumplir con las normas relevantes de acuerdo a lo estipulado en el Capítulo C.3 del Reglamento Colombiano de Construcción Sismo Resistente NSR-10. El cemento usado para el concreto será Portland Tipo I. El agua que se use debe ser limpia, libre de aceite, ácidos, sales, álcalis, limo, materia orgánica y otras impurezas. Se prohíbe la utilización de agua de mar.

La parte de la cimentación que sobresale por encima del nivel del suelo, se le dará una ligera pendiente, con un mínimo del 10%, para el bombeo del agua.

Para las cimentaciones con aporte de hormigón, cilíndricas o prismáticas se fabricará un solado base en el fondo de la cimentación, de una altura de 0,10 m. Su función es eliminar las presiones diferenciales producidas sobre la base del poste, evitando su hundimiento. Se empleará un hormigón cuya resistencia mecánica sea mínima de 17,5 MPa (2500 psi).

**FIGURA 32. Cimentación con aporte de hormigón**



Para las cimentaciones directamente enterradas no se permitirá el uso de tierra vegetal como relleno y deberá ser reemplazada por material de grava y arena debidamente compactado.

#### 4.11.1 CARACTERIZACIÓN DE LOS TIPOS DE TERRENOS

Para el cálculo de las cimentaciones se realizan teniendo en cuenta los siguientes tipos de terreno y características:

**TABLA 68. Características de los tipos de terreno**

TERRENO	$\sigma_{adm}$ (daN/cm <sup>2</sup> )	$K = C_h = C_k$ (daN/cm <sup>3</sup> ) (*)	$\beta$ (°)	$\mu$	$\gamma$ (daN/cm <sup>3</sup> )
Flojo	0.5	8	3	0,2	1400
Normal	1.0	12	6	0,3	1700
Duro	1.5	16	10	0,4	1900
Muy duro	2.0	20	15	0,5	2000

(\*) Nota: Coeficiente de compresibilidad único para paredes y el fondo.

- **Terreno flojo** : Arena fina húmeda y arcilla blanda
- **Terreno normal** : Arcilla medio dura y arcilla fina seca
- **Terreno duro** : Arcilla rígida, Arena gruesa y pedregullo
- **Terreno muy duro** : Arcilla gruesa dura, gravera rodada y pedregullo rígido

Donde:

- $\sigma_{adm}$  : Capacidad portante del terreno (daN/cm<sup>2</sup>)  
 $C_h$  : Coeficiente de compresibilidad del terreno en las paredes laterales (daN/cm<sup>3</sup>)  
 $C_k$  : Coeficiente de compresibilidad del terreno en el fondo del macizo (daN/cm<sup>3</sup>)  
 $K$  : Coeficiente de compresibilidad del terreno (daN/ cm<sup>3</sup>)  
 $\beta$  : Ángulo de tierra gravante (°)  
 $\mu$  : Coeficiente de fricción entre el terreno y el hormigón  
 $\gamma$  : Peso específico del terreno (daN/cm<sup>3</sup>)

Todos los postes en terreno flojo deben utilizar la cimentación tipo monobloque prismática.

#### 4.11.2 METODOLOGÍA CÁLCULO DE CIMENTACIONES

El diseño de las cimentaciones de los apoyos se realizará enterrando el apoyo directamente en el suelo o mediante aporte de hormigón.

Las cimentaciones con aporte de hormigón serán del tipo cilíndrica ó prismática recta de sección cuadrada. La elección de un tipo de cimentación u otro dependerá del tipo de terreno.



La tangente del ángulo de giro máximo permitido al alcanzar el equilibrio (inclinación del apoyo) no será superior a 0,01 ( $\tan(\alpha) = 0,01$ ).

El coeficiente de seguridad al vuelco vendrá dado por la expresión:

$$C_s = \frac{M_e}{M_v}$$

Donde:

$M_e$  : Momento estabilizador total (daN-m)

$M_v$  : Momento de vuelco (daN-m)

El momento de vuelco de la cimentación vendrá dado por la siguiente expresión:

$$M_v = F \cdot \left( H_l + \frac{2}{3} \cdot h \right)$$

Siendo:

$M_v$  : Momento de vuelco (daN-m)

$F$  : Esfuerzo horizontal resultante de la sollicitación combinada (m)

$H_l$  : Altura sobre el terreno del punto de aplicación del esfuerzo resultante (m).

$H$  : Profundidad de la cimentación (m).

La profundidad mínima de la cimentación, cuando el poste se entierre directamente, debe ser un 10% de la longitud total del poste más 0,6 m. Cuando se realice una cimentación, tanto cilíndrica como prismática, con aporte de hormigón, la profundidad de la cimentación será la misma que cuando se entierre el poste directamente más el solado.

#### 4.11.3 CIMENTACIONES CILÍNDRICAS

Las cimentaciones cilíndricas se realizarán enterrando directamente el poste en el suelo o añadiendo hormigón cuando las características del terreno así lo indiquen.

El dimensionamiento de las mismas se realizará mediante la utilización del método de Sulzberger.

El momento estabilizador total es la suma del momento estabilizador horizontal y vertical debidos a las reacciones horizontales y verticales del terreno.

$$M_e = M_{eh} + M_{ev}$$

Donde:

$M_e$  : Momento estabilizador total (daN-m).

$M_{eh}$  : Momento estabilizador debido a las reacciones horizontales del terreno sobre las paredes del macizo (daN-m).

$M_{ev}$  : Momento estabilizador debido a las reacciones verticales del terreno sobre el fondo del macizo (daN-m).

El momento estabilizador total vendrá dado por la siguiente expresión:

$$M_e = \frac{a \cdot h^3}{52,8} \cdot C_h \cdot \tan(\alpha) + c \cdot d \cdot F$$

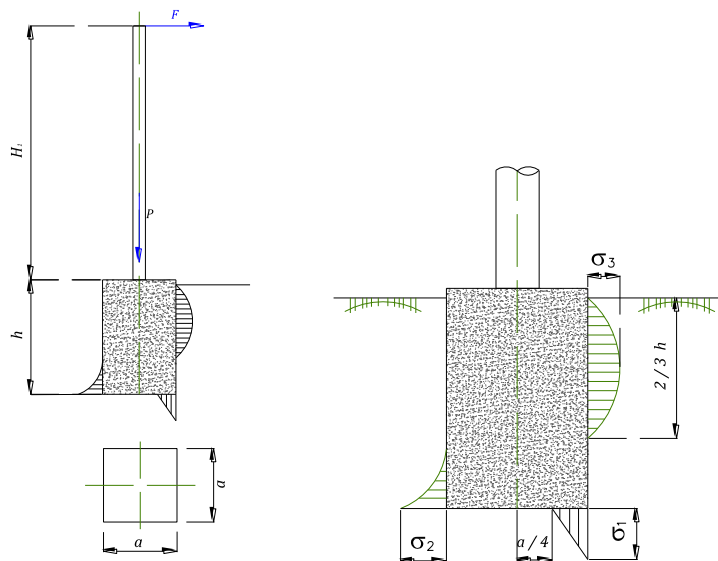
Siendo:

- $M_e$  : Momento estabilizador total (daN-m).
- $a$  : Diámetro de la cimentación (m).
- $h$  : Profundidad de la cimentación (m).
- $C_h$  : Coeficiente de compresibilidad del terreno en las paredes laterales a h metros de profundidad (daN/m<sup>3</sup>).
- $\alpha$  : Ángulo de rotación admisible (°).
- $c$  : Coeficiente en función de la tangente de  $\alpha$ . En los cálculos realizados en este proyecto, es decir, para  $\tan(\alpha) = 0,01$  el coeficiente c tendrá el valor 0,375.
- $P$  : Esfuerzo vertical resultante en la que se incluye peso propio del apoyo, peso propio del macizo de hormigón y esfuerzos verticales de conductores y templetes (daN).

#### 4.11.4 CIMENTACIONES PRISMÁTICAS

El dimensionamiento de las cimentaciones prismáticas se realizará mediante la utilización de la formulación de Sulzberger.

**FIGURA 33. Cimentación Monobloque**



El momento estabilizador vendrá dado por la siguiente expresión:

$$M_e = \frac{a \cdot h^3}{36} \cdot C_h \cdot \tan(\alpha) + P \cdot \left( \frac{a}{2} - \frac{\sqrt{2}}{3} \cdot \sqrt{\frac{P}{a \cdot C_k \cdot \tan(\alpha)}} \right)$$

Donde:

- $M_e$  : Momento estabilizador total (daN-m).  
 $a$  : Anchura del macizo en la dirección transversal del esfuerzo F (m).  
 $h$  : Profundidad del macizo (m).  
 $C_h$  : Coeficiente de compresibilidad del terreno en las paredes laterales del macizo a h metros de profundidad (daN/m<sup>3</sup>).  
 $\alpha$  : Ángulo de rotación admisible (°).  
 $P$  : Esfuerzo vertical resultante en el que se incluye peso propio del apoyo, peso propio del macizo de hormigón y esfuerzos verticales de conductores y templetes (daN).  
 $C_k$  : Coeficiente de compresibilidad del terreno en el fondo del macizo a k metros de profundidad (daN/m<sup>3</sup>).

Las tensiones transmitidas por la cimentación al terreno vendrán dadas por las siguientes expresiones:

$$\sigma_1 = \sqrt{\frac{2 \cdot C_k \cdot P \cdot \tan(\alpha)}{a}}$$

$$\sigma_3 = \frac{\tan(\alpha) \cdot C_h \cdot h}{3}$$

$$\sigma_2 = \frac{\sigma_3}{3}$$

#### 4.11.5 SOLADO BASE DE LA CIMENTACIONES

Para las cimentaciones con aporte de hormigón, cilíndricas o prismáticas se fabricará un solado base en el fondo de la cimentación, de una altura de 0,10 m.

El solado eliminará las presiones diferenciales producidas sobre la base del apoyo; cuando la presión unitaria del mismo sobrepase la capacidad portante (o presión admisible) del terreno, esto, para evitar el hundimiento del poste.

En general, al calcular la cimentación, lo importante es que se cumpla que:

$$\sigma_{adm} \geq \frac{P}{A_s}$$

Siendo:

- $\sigma_{adm}$  : Capacidad portante del terreno (daN/cm<sup>2</sup>)  
 $P$  : Peso total en la base del apoyo (daN).  
 $A_s$  : Área del solado base (cm<sup>2</sup>).

#### 4.12 CÁLCULO MECÁNICO DE RETENIDAS

Las retenidas se instalarán en aquellos apoyos que estén sometidos a cargas mayores que las que éstos puedan soportar. Sin embargo, se recomienda reducir su número al mínimo posible, si es económicamente viable se dará preferencia a las construcciones con cimentaciones de hormigón (prismáticas) y sin retenidas.

Las retenidas se utilizarán para contrarrestar las cargas transversales debidas al viento y a la resultante de tracciones por el ángulo de deflexión de la línea, así como las cargas longitudinales debidas a tensiones desequilibradas en los vanos adyacentes y a la rotura de conductores.

Se deberá verificar que la retenida seleccionada puede soportar las fuerzas transversales, así como verificar que la fuerza absorbida por el apoyo (fuerza residual) y la carga vertical transmitida por la retenida, no supere la capacidad del apoyo.

##### **Caso especial: Armados en ángulo 60-90º**

Las fórmulas que se presentan a continuación, para calcular los esfuerzos originados por la instalación de retenidas, aplican cuando las tracciones actúan sobre el poste al mismo nivel o altura sobre el suelo.

En el caso específico de armados de ángulo 60-90º los conductores están ubicados en alturas diferentes. Por ello, en estos casos, el diseñador realizará los cálculos mediante el siguiente método:

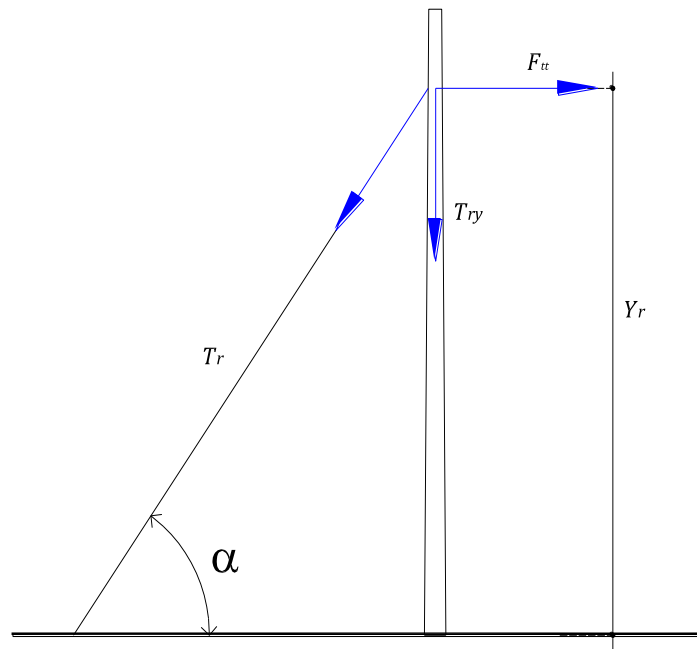
- Generar un sistema de coordenadas en el cual el eje de las abscisas (longitudinal) será el que coincida con la bisectriz del ángulo de deflexión de la línea.
- Trazar los vectores de las fuerzas residuales actuantes sobre el poste, calculadas sin factor de seguridad.
- Los valores de las componentes de estos vectores sobre los ejes coordenados serán los que se tomen para calcular los momentos transversales y longitudinales, cada uno en la altura real a la que está aplicado.
- Realizar la validación del poste retenido.

Para el cálculo de la tracción en la retenida y compresión sobre el poste, se considerará cada retenida por separado, contrarrestando las tensiones respectivas a cada lado del poste como un armado terminal, aplicando la tracción total originada por los conductores en ese tramo.

#### 4.12.1 CÁLCULO DE LAS RETENIDAS

Para los cálculos mecánicos de este documento se utilizarán las retenidas directas a tierra, las cuales son más utilizadas.

FIGURA 34. Retenida directa a tierra



#### 4.12.2 CABLES DE RETENIDAS

El procedimiento para verificar que la retenida haya sido dimensionada correctamente, es el que sigue:

1. Obtener la rigidez ( $K_p$ ) del apoyo seleccionado:

$$K_p = \frac{E_p \cdot (d_{eo}^3 \cdot d_{yo} - d_{ei}^3 \cdot d_{yi})}{6,79 \cdot y_r^3}$$

Donde:

- $K_p$  : Rigidez del poste (daN/m)  
 $E_p$  : Módulo de elasticidad del concreto (daN/m<sup>2</sup>)  
 $d_{eo}$  : Diámetro exterior del poste a nivel del empotramiento (m)  
 $d_{ei}$  : Diámetro interior del poste a nivel del empotramiento (m)  
 $d_{yo}$  : Diámetro exterior del poste a la altura  $y_r$  (m)  
 $d_{yi}$  : Diámetro interior del poste a la altura  $y_r$  (m)  
 $y_r$  : Ordenada de amarre de la retenida en el apoyo (m)

El diámetro de un poste tronco-cónico a cualquier altura desde el suelo viene dado por la siguiente fórmula:

$$d_y = \frac{[100 \cdot d_b - c_p \cdot (L_e + y)]}{100}$$

Siendo:

- $d_y$  : Diámetro del poste a la altura  $y$  (m)
- $d_c$  : Diámetro del poste en la cima (exterior o interior según sea el caso) (m)
- $d_b$  : Diámetro del poste en la base (exterior o interior según sea el caso) (m)
- $c_p$  : Factor de conicidad del poste (exterior o interior según sea el caso) (cm/m)
- $d_b$  : Diámetro del poste en la base (cm)
- $L_e$  : Longitud de empotramiento del poste (m)

Nota: En el empotramiento  $d_y = d_e$  y el valor de  $y$  es nulo.

1. Calcular la rigidez ( $K_g$ ) del cable de retenida seleccionado:

- Para la retenida a la bisectriz:

$$K_g = \frac{E_g \cdot A_g \cdot \cos^2(\alpha) \cdot \text{sen}(\alpha)}{y_r}$$

- Para el conjunto de retenidas alineadas:

$$K_g = \frac{E_g \cdot A_g \cdot \cos^2 \left[ \cos^{-1} \left( \text{sen} \left( \frac{\beta}{2} \right) \cdot \cos(\alpha) \right) \right] \cdot \text{sen}(\alpha)}{y_r}$$

Siendo:

- $K_g$  : Rigidez de la retenida (daN/m)
- $E_g$  : Módulo de elasticidad del cable de la retenida (daN/mm<sup>2</sup>)
- $A_g$  : Área de la sección transversal del cable de la retenida (mm<sup>2</sup>)
- $y_r$  : Ordenada de amarre de la retenida en el apoyo (m)
- $\alpha$  : Ángulo que forma la retenida con el suelo (°)
- $\beta$  : Ángulo de deflexión de la línea (°)

2. Calcular la carga mecánica máxima absorbida por el cable de la retenida:

- Para la retenida a la bisectriz:

$$T_r = \frac{F_{tt}}{\cos(\alpha)} \cdot \left( \frac{K_g}{K_g + K_p} \right)$$

- Para las retenidas alineadas:

$$T_r = \frac{F_{tt}}{\cos(\alpha)} \cdot \left( \frac{K_g}{2 \cdot K_g + K_p} \right)$$

En ambos casos se debe verificar que:

$$\frac{C_r}{T_r} \geq C_s$$

Donde:

- $C_r$  : Carga de rotura del cable de la retenida (daN)
- $C_s$  : Coeficiente de seguridad para el cable de la retenida, igual a 1,5
- $T_r$  : Tensión máxima aplicada a la retenida (daN)
- $F_{tt}$  : Fuerza transversal o longitudinal total (la que aplique) (daN).

La fuerza  $F_{tt}$  se evaluará para el régimen de carga normal, sin aplicar factor de seguridad. Para el caso de retenidas a instalarse en apoyos en fin de línea, la fuerza a evaluar será la Fuerza Longitudinal Total ( $F_{tt}$ ).

Si no se cumple la condición anterior, entonces deberá seleccionarse un cable (de retenida) con una carga de rotura mayor.

#### 4.12.3 FUERZA RESIDUAL EN EL APOYO

El procedimiento para verificar que el apoyo haya sido seleccionado correctamente, es el que sigue:

1. Obtener la rigidez ( $K_p$ ) del apoyo seleccionado.
2. Calcular la fuerza residual (fuerza cortante) absorbida por el apoyo:
  - Para la retenida a la bisectriz:

$$F_{res} = f_s \cdot F_{tt} \cdot \left( \frac{K_p}{K_g + K_p} \right)$$

- Para las retenidas alineadas:

$$F_{res} = f_s \cdot F_{tt} \cdot \left( \frac{K_p}{2 \cdot K_g + K_p} \right)$$

Siendo:

- $F_{res}$  : Fuerza residual actuante sobre el apoyo (daN)
- $F_{tt}$  : Fuerza transversal o longitudinal total transmitida al apoyo (la que aplique) (daN)
- $f_s$  : Factor de seguridad para fuerzas horizontales (ver tabla 67)
- $K_p$  : Rigidez del apoyo (daN/m)
- $K_g$  : Rigidez de la retenida (daN/m)

3. Calcular el momento resultante en la base del apoyo:

$$C_r \cdot h_N \geq \sqrt{\left( f_s \cdot \sum [F_T \cdot h_{ft}] + M_{res} \right)^2 + \left( f_s \cdot \sum [F_L \cdot h_{fl}] + M_{res} \right)^2}$$

Cuando la retenida contrarreste fuerzas transversales,  $F_{res}$  será fuerza transversal. Si la retenida contrarresta fuerzas longitudinales, será fuerza longitudinal.

(\*) El momento originado por la fuerza residual debe incluirse, en la fórmula anterior, en el factor que le corresponda, según  $F_{res}$  sea transversal o longitudinal, pero sin ser afectado por el factor de seguridad ya que la  $F_{res}$  ya ha sido calculada con la aplicación de dicho factor.

$$M_{res} = F_{res} \cdot y_r$$

Siendo:

- $C_r$  : Carga nominal de rotura del poste (daN)
- $H_N$  : Altura de aplicación de la carga nominal del poste (m)
- $F_{res}$  : Fuerza residual actuante sobre el apoyo (daN)
- $M_{res}$  : Momento originado por la fuerza residual (daN)
- $y_r$  : Altura de aplicación de la retenida (m)
- $F_T$  : Fuerza transversal (daN)
- $F_L$  : Fuerza longitudinal (daN)
- $h_{fl}$  : Altura de aplicación de  $F_L$  (m)
- $h_{ft}$  : Altura de aplicación de  $F_T$  (m)
- $f_s$  : Factor de seguridad para fuerzas horizontales (ver Tabla 67)

Si no se cumple la desigualdad señalada, entonces deberá seleccionarse un apoyo con una carga de rotura mayor.

#### 4.12.4 COMPRESIÓN EN EL APOYO

Los apoyos con retenidas están sujetos a grandes fuerzas de compresión debidas a las cargas verticales que los templetes transmiten. Luego, se verificará que el apoyo seleccionado posea la suficiente capacidad de carga vertical (compresión) para soportar tales esfuerzos y evitar deflexiones o pandeos desfavorables en el mismo.

La carga vertical transmitida por la retenida al apoyo se calculará mediante las siguientes expresiones:

- Para la retenida a la bisectriz:

$$T_{ry} = f_s \cdot F_{tt} \cdot \tan(\alpha) \cdot \left( \frac{K_g}{K_g + K_p} \right)$$

- Para las retenidas alineadas:

$$T_{ry} = f_s \cdot F_{tt} \cdot \tan(\alpha) \cdot \left( \frac{K_g}{2 \cdot K_g + K_p} \right)$$

Donde:



- $T_{ry}$  : Carga vertical que transmite la retenida al apoyo (daN)  
 $F_{tt}$  : Fuerza transversal total transmitida al apoyo (daN)  
 $f_s$  : Factor de seguridad para cargas verticales (ver tabla 67)  
 $\alpha$  : Ángulo que forma la retenida con el suelo (°)

A estas cargas se le adicionarán las fuerzas verticales debidas al peso de los conductores y de los elementos de soporte, para entonces, compararlas con la carga máxima vertical que soporta el apoyo a una altura determinada.

#### 4.12.5 PRE-TENSIONADO DE LA RETENIDA

La tensión mecánica a aplicar al cable de la retenida en el momento de instalarla se determinará mediante las siguientes expresiones:

- Para la retenida a la bisectriz:

$$T_{ro} = \left[ F_{tt} \cdot \left( \frac{K_p}{K_g + K_p} \right) - \left( \frac{C_r}{f_s} \right) \right] \cdot \sec(\alpha)$$

- Para las retenidas alineadas:

$$T_{ro} = \left[ F_{tt} \cdot \left( \frac{K_p}{2 \cdot K_g + K_p} \right) - \left( \frac{C_r}{f_s} \right) \right] \cdot \sec(\alpha)$$

Siendo:

- $T_{ro}$  : Tensión a aplicar al cable de retenida en el momento de instalación (daN)  
 $F_{tt}$  : Fuerza transversal total transmitida al apoyo (daN)  
 $K_p$  : Rigidez del apoyo (daN/m)  
 $K_g$  : Rigidez de la retenida (daN/m)  
 $C_r$  : Carga última de rotura del apoyo (daN-m)  
 $f_s$  : Factor de sobrecarga para fuerzas transversales.  
 $\alpha$  : Ángulo que forma la retenida con el suelo (°)

La fuerza transversal total ( $F_{tt}$ ) sobre conductores incluirá solamente la Carga Transversal por resultante de tracciones, evaluada en el régimen normal.

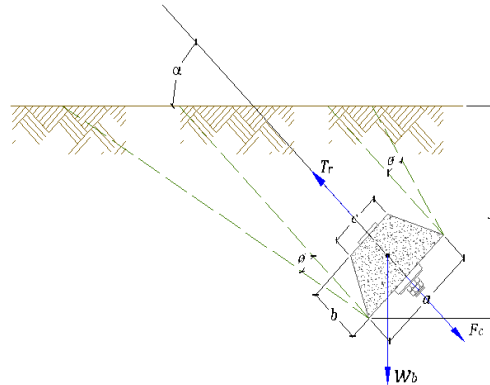
En todos los casos se verificará que la tensión inicial del cable de la retenida ( $T_{ro}$ ) equivalga, como mínimo, al cinco por ciento (5%) de la Carga de rotura del cable.

#### 4.12.6 ANCLA DE LA RETENIDA TIPO PIRÁMIDE TRUNCADA

Las anclas son fundaciones usadas para resistir las fuerzas de tensión impuestas por las cargas de los cables de retenida. El esfuerzo máximo que es capaz de transmitir una retenida al terreno varía en función de las características del mismo y de las del terreno.

La forma tronco-piramidal del bloque de hormigón es la más utilizada ya que la mayor resistencia al arrancamiento la hace el volumen del relleno (asociado) (FIGURA 35), el cual se determina de la siguiente manera:

FIGURA 35. Ancla de hormigón tipo pirámide truncada



$$V_c = \frac{h}{3} [a^2 + (a + 2h \cdot \tan \phi)^2 + a(a + 2h \cdot \tan \phi)]$$

$$+ \left[ \frac{(a + 2h \cdot \tan \phi)^3}{6} \right] \cdot \left[ \frac{3 \tan \alpha - \tan \phi}{(\tan \alpha - \tan \phi)^2} \right]$$

$$V_b = \frac{b}{3} (a^2 + ac + c^2)$$

$$V_t = V_{\text{conoinvertido}} - V_{\text{bloque}}$$

$$h = \frac{(y - a \cdot \cos \alpha) \cdot \cos \phi}{\text{sen}(\alpha + \phi)}$$

Donde:

- $V_c$  : Volumen del cono invertido del relleno ( $\text{m}^3$ )
- $V_b$  : Volumen del bloque ( $\text{m}^3$ )
- $V_t$  : Volumen del relleno asociado ( $\text{m}^3$ )
- $y$  : Profundidad de la excavación (m)
- $a$  : Base mayor del bloque o muerto de hormigón (m)
- $b$  : Altura del bloque o muerto de hormigón (m)
- $c$  : Base menor del bloque o muerto de hormigón (m)
- $\alpha$  : Ángulo que forma la retenida con la horizontal ( $^\circ$ )
- $\phi$  : Ángulo de arranque del suelo ( $^\circ$ )

Los volúmenes del relleno (asociado) y del bloque de hormigón ejercen la fuerza necesaria para soportar la tensión ejercida por el cable de la retenida (FIGURA ).

$$F_c = (W_b + V_t \cdot \gamma) \cdot \text{seno } \alpha$$

Donde:

- $F_c$  : Fuerza del ancla (daN)
- $W_b$  : Peso del bloque o muerto de hormigón (daN)
- $\gamma$  : Peso específico del relleno de la zanja ( $\text{daN}/\text{m}^3$ )

$\alpha$  : Ángulo que forma la retenida con el suelo (°)

Se debe verificar que se cumpla el coeficiente de seguridad:

$$\frac{C_s \cdot F_c}{C_r} \geq C_{sa}$$

Siendo:

$C_{sa}$  : Coeficiente de seguridad del ancla, igual a 1,2

$C_s$  : Coeficiente de seguridad del cable de la retenida, igual a 1,5

$C_r$  : Carga de rotura del cable de la retenida (daN)

Las dimensiones del ancla de concreto para la fijación del cable de retenida, se seleccionarán de acuerdo con la TABLA 69, dependiendo del tipo de cable y del tipo terreno. La tensión del cable de retenida no sobrepasará la carga máxima que el ancla puede transmitir al terreno.

**TABLA 69. Dimensiones Anclas De Concreto Reforzado**

DIMENSIONES ANCLA				
Diametro cable	3/8"		1/2"	
Tipo de suelo	Terreno Denso	Terreno Suelto	Terreno Denso	Terreno Suelto
H (m)	1,88	1,88	1,88	1,78
a (m)	0,40	0,40	0,40	0,90
b (m)	0,15	0,15	0,15	0,15
c (m)	0,40	0,40	0,40	0,90
Carga máxima (dan)	12 970	6 646	12 970	8 391
Refuerzo (parrilla)	3/8"@10cm	3/8"@10cm	3/8"@10cm	1/2"@20cm

El ancla para el cable de 3/8" en terreno normal y flojo y para el cable de 1/2" en terreno normal serán en concreto prefabricado. Para el cable de 1/2" en terreno flojo el ancla de concreto será fabricada In situ.

**TABLA 70. Características del suelo**

CONDICIONES DEL SUELO	IDENTIFICACIÓN DEL TERRENO	RECOMENDACIONES
Muy suelto	Fácilmente identificada con el dedo pulgar o el puño	Realizar estudio de suelos, en lo posible no instalar poste.
Suelto	Menos fácilmente identificada con el puño, fácilmente paleada	El relleno debe hacerse con material seleccionado granulado
Mediano	Paleada con dificultad	El relleno debe hacerse con material seleccionado granulado
Denso	Requiere ser aflojada con pica, para paleo manual	Relleno del mismo material de excavación
Muy Denso	Requiere de explosivos o de equipo pesado para alojar	Relleno del mismo material de excavación

## 5. DISEÑO REDES A 13,2 KV

### 5.1 TIPO DE SERVICIO

Todos los alimentadores primarios y ramales en redes urbanas y rurales deberán ser trifásicos trifilares. Se permite la construcción de redes bifilares a nivel de 13,2 kV, cuando se alimenten transformadores con una capacidad de potencia de máximo 100 kVA.

El sistema de distribución monofásico debe ser conectado a las fases especificadas por la COMPAÑÍA ENERGÉTICA DE OCCIDENTE S.A.S. E.S.P.

No se permite la construcción de redes monofilares, un solo conductor que utilicen la tierra como único conductor de retorno de la corriente.

### 5.2 DEMANDA MÁXIMA DIVERSIFICADA

La tensión de servicio para un cliente o grupos de clientes está sujeta a la disponibilidad de carga declarada factible por la compañía y a los límites resumidos en la tabla 71.

**TABLA 71. Demanda Máxima Diversificada en Media Tensión**

NIVEL DE TENSIÓN	MÁXIMA DEMANDA DIVERSIFICADA (kVA)
13,2	≥ 30

La conexión de cargas industriales se supedita a las consideraciones técnicas sobre confiabilidad del sistema de distribución y la calidad de la energía, reglamentadas por los organismos de control y por la COMPAÑÍA ENERGÉTICA DE OCCIDENTE S.A.S. E.S.P.

### 5.3 RECOMENDACIONES GENERALES PARA REDES DE MEDIA TENSION A 13.2 KV

- La cargabilidad de los conductores debe ser como máximo el 85% de su capacidad nominal.
- Las derivaciones de las redes aéreas se realizarán exclusivamente en un apoyo.
- El uso de retenidas será en sitios con facilidad de instalación y en general se aplicará la retenida directa a tierra, con la protección y señalización del cable de retenida.
- La distribución de los postes será realizada de tal modo que sean instalados en los límites de predios. No se podrán bloquear o dificultar ingresos a parqueaderos o sitios públicos.
- La red de media tensión no debe pasar sobre predios particulares, así estén sin construcción o sin muro o malla de protección.
- El trazado de línea se hará lo más recto posible.

- La línea debe ser fácilmente accesible para efectos de mantenimiento, evitando zonas protegidas, de cultivos altos, de alto riesgo, rondas de ríos, ciénagas y mar.
- En el trazado de la línea se debe evaluar la facilidad de la construcción de la línea, la facilidad en la negociación y obtención de los trámites y permisos.
- Se debe contemplar al menos dos alternativas para la selección óptima de la ruta.
- Se debe cumplir con la reglamentación vigente en el Ministerio de Obras Públicas y Transporte en la ubicación de la línea respecto a los tipos de vías, tanto en su ubicación en paralelo como en los cruces obligados.

## 5.4 MATERIALES NORMALIZADOS EN LAS REDES DE MEDIA TENSIÓN A 13,2 KV

### 5.4.1 AISLADORES

Los aisladores serán de porcelana tipo poste para uso corrido o pequeños ángulos y polimérico tipo suspensión para ángulos fuertes, retención, terminales y suspensión de línea.

En la tablas 72 y 73 se resumen los tipos de aisladores a utilizar de acuerdo a su función y las características dimensionales, eléctricas, radioeléctricas y mecánicas de los aisladores normalizados.

**TABLA 72. Resumen de los Tipos de Aisladores**

TIPO DE AISLADOR	CLASE ANSI
Aisladores de porcelana Tipo Line Post	57-1
Aisladores Tipo Suspensión o Retención	DS15
Aislador Tipo Tensor	54-2

**TABLA 73. Características Dimensionales, Eléctricas, Radioeléctricas y Mecánicas**

CARACTERÍSTICAS		TIPO DE AISLADOR	
		57-1	DS-15
Dimensionales	Longitud (mm)	229	330±15
	Distancia de Fuga (mm)	≥356	≥355
	Distancia de Arco Seco (mm)	≥165	----
Eléctricas	Flameo en Seco a Baja Frecuencia (kV) rms	≥70	≥90
	Flameo en Seco a Baja Frecuencia (kV) rms	≥50	≥65
	Flameo de impulso crítico positivo (kV) pico	≥120	≥140
Radio Eléctricas	Tensión R.I.V. a tierra (kV)	15	15
	Máximo RIV a 1 MHz (µV)	100	10
Mecánicas	Carga de Falla a Flexión (daN)	≥1 245	----
	Carga de Rutina a Flexión (daN)	≥498	----
	Carga de falla a tracción (daN)	----	≥4 450
	Carga de torsión (daN-m)	----	≥4,75

#### 5.4.2 POSTES

Para la construcción de las redes aéreas de media tensión se emplearán postes de concreto reforzado, fibra de vidrio-PRFV o metálicos, de resistencia adecuada al esfuerzo que han de soportar. En las tablas 6, 7, 8 y 9 se resumen la aplicabilidad y las características dimensionales y mecánicas de los postes normalizados.

Se aceptan el uso de capacidades mayores, para aquellos casos en que las solicitaciones mecánicas sean mayores a la carga de trabajo.

#### 5.4.3 CONDUCTORES

Para la construcción de redes aéreas de media tensión a 13,2 kV se emplearán cables ACSR. En la tabla 74 se resume la aplicabilidad y en la tabla 10 se resumen las características dimensionales, eléctricas y mecánicas de los cables normalizados.

**TABLA 74. Características de Aplicabilidad de Cables**

TIPO DE CABLE	APLICACIÓN
ACSR 266,8 MCM	Circuitos Cero de Arquitectura de Red
ACSR 4/0 AWG	Circuitos Primarios, Ramales derivados Urbanos
ACSR 1/0 AWG	Ramales derivados , urbanos y rurales

#### 5.4.4 CRUCETAS

Se emplean para sostener las redes de distribución aérea, permiten distanciar las fases entre sí. Se prioriza la utilización de crucetas metálicas de longitudes: 2,4m, 3,0m, 4,0m y 6m.

En las tablas 75 y 76 se resumen la aplicabilidad y las características dimensionales y mecánicas de las crucetas normalizadas

**TABLA 75. Resumen de Aplicabilidad de crucetas**

TIPO DE CRUCETA	APLICABILIDAD
Crucetas Centro	Se utilizarán para el montaje de las disposiciones horizontal y triangular.
Crucetas Bandera	Se utilizarán para el montaje de las disposiciones bandera.
Cruceta Conf. Especial	Su uso exclusivamente es para el montaje de las redes de baja tensión en el extremo de la cruceta –configuración especial.

**TABLA 76. Tipos de Crucetas**

TIPO DE CRUCETAS METÁLICAS	CALIBRE DEL ANGULO (mm)	ANCHO DEL ALA (mm)	TIPO DE ACERO
Cruceta de 2400mm Centro	7,93	76,2	ASTM A572-Grado 50
Cruceta de 3000mm Centro	7,93	76,2	
Cruceta de 2400mm Bandera	6,35	63,5	
Cruceta de 3000mm Bandera	6,35	63,5	
Cruceta de 3000mm Conf. Especial	6,35	63,5	

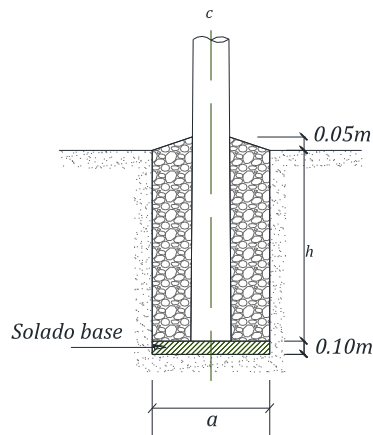
#### 5.4.5 CIMENTACIONES

Dependiendo del tipo de suelo los apoyos se deben cimentar con aporte de concreto. Las cimentaciones con aporte de concreto se clasifican en dos tipos:

- Cimentación Cilíndrica
- Cimentación Prismática recta de sección cuadrada

Toda cimentación con aporte de concreto deberá llevar un solado base en el fondo, de una altura de 10mm, cuya función es evitar el hundimiento del apoyo producto de las presiones diferenciales producidas por las cargas sobre el poste. La parte de la cimentación que sobresale por encima del suelo tendrá una ligera pendiente, como vierteaguas.

**FIGURA 36. Solado Base para Cimentación**



#### 5.4.6 RETENIDAS

Las retenidas normalizadas para el uso en redes aéreas de media tensión a 13.2kV se resumen a continuación:

- a. **Retenida Directa a Tierra.** Los cables de la retenida se instalan formando un ángulo no menor a 30° con el eje vertical de la estructura. En lugares con suficiente espacio el ángulo puede llevarse hasta 45°. Cuando se coloque más de un cable de retención a la misma ancla, el ángulo de 30° lo debe formar el cable que se sujete a mayor altura con el eje vertical de la estructura.
- b. **Retenida Poste a poste.** Se utiliza cuando no es posible el uso de la retenida directa a tierra. Se compone de la estructura principal a la cual se le está haciendo la retenida y la auxiliar, la cual debe tener por lo menos una altura libre mayor a 6,6m y debe estar directamente retenida a tierra. La distancia de separación entre los dos postes debe ser mínimo 20m.
- c. **Retenida Pie de Amigo.** Se utiliza cuando por alguna razón el lugar no permite la utilización de los templetes anteriores. Se compone de la estructura principal a la cual se le está haciendo la retenida y un apoyo auxiliar que debe conservar un ángulo de 20° entre el eje vertical de la estructura principal y el eje central inclinado del poste auxiliar, la profundidad de enterramiento de la estructura auxiliar debe estar entre los 0,8 y 1,8m.
- d. **Retenida Riel** Se utiliza cuando por alguna razón el lugar no permite la utilización de los templetes anteriores. Se compone de la estructura principal a la cual se le está haciendo la retenida y un riel (perfil en I en acero estructural), la profundidad de enterramiento del riel es de 1,5 m.

Las características dimensionales y mecánicas de los materiales normalizados para ser usados en las retenidas en general se resumen en la tablas 15, 16 y 17.

#### 5.4.7 PUESTAS A TIERRA

Las características de los materiales que componen el sistema de puesta a tierra se resumen en las tablas 18 y 19 del presente documento.

#### 5.4.8 EQUIPOS DE PROTECCIÓN Y MANIOBRA DE LAS REDES DE DISTRIBUCIÓN A 13.2KV

Las protecciones contra sobrecorrientes deben estar debidamente coordinadas con los dispositivos de protección existentes o proyectados, de tal forma que se garantice una adecuada selectividad y rapidez en el despeje de las fallas.

Se debe instalar protección contra sobretensiones (DPS), en los siguientes casos:

- 4. Centros de transformación, uno por cada fase montado en la cuba del transformador.



5. En transiciones de red aérea a red subterránea, uno por cada fase.
6. En los equipos de maniobra como reconectores y seccionadores, uno por cada fase a la entrada y uno por cada fase a la salida.

La derivación de todo ramal en media tensión para alimentar una carga, con una longitud mayor o igual a 1 km para redes a 13,2 kV debe llevar uno de los siguientes medios de desconexión dependiendo de capacidad del ramal:

1. Cortacircuitos portafusibles para derivaciones con menos de 100 kVA.
2. Cortacircuitos portacuchilla ó de línea para derivaciones con carga entre 100 kVA y menor de 2 MVA.
3. Reconectores para derivaciones de 2 MVA en adelante.

### 5.5 CLASIFICACION DE LOS APOYOS SEGÚN SU FUNCIÓN EN LA RED A 13.2 KV

- Apoyos Corridos.
- Apoyos en Retención.
- Apoyos Terminales.

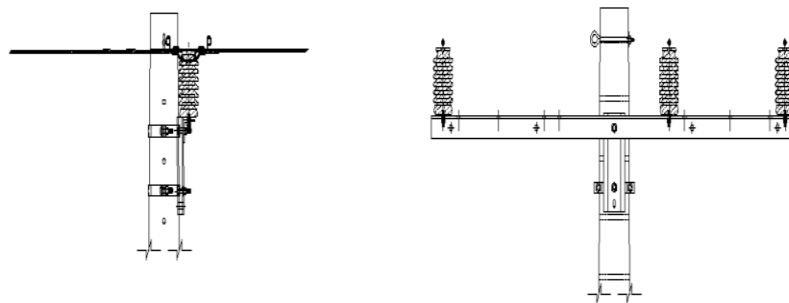
En el numeral 4.9.1 se detallan las características de estos apoyos.

### 5.6 CONJUNTOS NORMALIZADAS PARA LAS REDES A 13.2KV

#### 5.6.1 CONJUNTO HORIZONTAL

Es aquella en la cual los conductores que la conforman están instalados en un mismo plano horizontal, es decir, a la misma altura sobre el nivel del suelo y distribuidos a lado y lado del apoyo. Se utiliza cruceta de 2.4m para redes trifásicas y bifásicas.

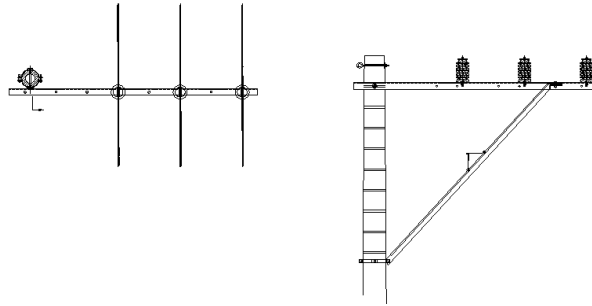
**FIGURA 37. Conjunto Horizontal**



#### 5.6.2 DISPOSICIÓN BANDERA.

Es aquella en la cual los conductores que la conforman están instalados en un mismo plano horizontal, es decir, a la misma altura sobre el nivel del suelo y distribuidos a un lado apoyo. Se utiliza para aumentar las distancias horizontales de los conductores a zonas de acceso público. Se utiliza cruceta de 2.4m o 3m de acuerdo al sitio donde se instalen.

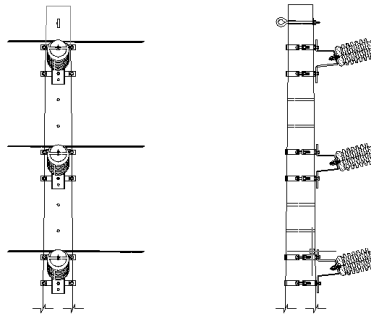
**FIGURA 38. Conjunto Bandera**



**5.6.3 DISPOSICIÓN VERTICAL.**

Es aquella en la cual los conductores se instalan en el mismo plano vertical y a diferentes alturas, a uno o ambos lados del poste.

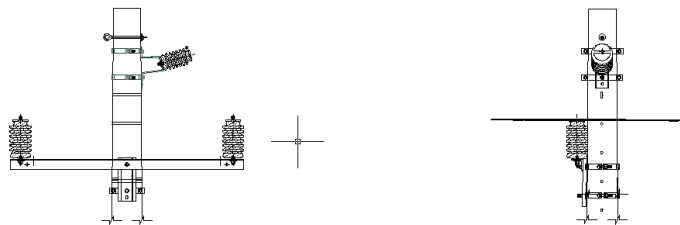
**FIGURA 39. Conjunto Vertical**



**5.6.4 DISPOSICIÓN TRIANGULAR**

Es aquella en la cual dos conductores se instalan a la misma altura en los extremos de la cruzeta y el tercero en el centro del apoyo a una altura superior. Se utiliza cruzeta de 1.8m para redes trifásicas

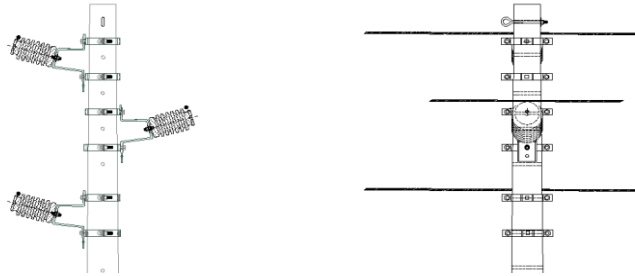
**FIGURA 40. Conjunto Triangular**



**5.6.5 DISPOSICIÓN COMPACTA.**

Es aquella en la cual los conductores se instalan sobre aisladores, directamente sobre el poste sin utilizar cruzetas.

**FIGURA 41. Conjunto Compacta**



**5.7 DISTANCIAS DE SEGURIDAD PARA REDES A 13.2 KV**

Las distancias de seguridad deben estar de acuerdo a lo establecido en el RETIE.

Todas las distancias de seguridad se deben medir de superficie a superficie, Cuando los conductores se encuentren en distinto plano vertical se mantendrá la separación indicada como distancia de seguridad vertical para ángulos mayores o iguales de 45°, para ángulos inferiores su separación mínima será la considerada como distancia de seguridad horizontal.

En la medición de distancias los herrajes y accesorios que están energizados debido a su conexión eléctrica a los conductores de la línea se deben considerar como parte integral de los mismos conductores, a demás, las partes metálicas de los pararrayos y equipos similares deben considerarse como parte de la estructura de soporte.

**5.7.1 DISTANCIAS MÍNIMAS DE SEGURIDAD EN ZONAS CON CONSTRUCCIONES.**

Cuando se presenten acercamientos con construcciones de deben guardar las distancias de seguridad mínimas establecidas en la TABLA 77.

**TABLA 77. Distancia Mínima de Conductores por Zonas con Construcciones**

NATURALEZA DE LA SUPERFICIE		DISTANCIA DE SEGURIDAD MÍNIMA (m)
		13,2 kV
Horizontal	Muros, proyecciones, ventanas, independientes de la facilidad de acceso a las personas. Ver Figura 3	2,3
Vertical	Zonas accesibles a personas y de tránsito de vehículos de menos de 2,45 m de altura	4,1
	Carreteras, calles, callejones, zonas peatonales, áreas sujetas a tráfico vehicular	5,6

Las distancias verticales se respetarán tanto por encima como por debajo de la superficie de referencia en las condiciones indicadas en este apartado.

**FIGURA 42. Distancias de Seguridad en áreas construidas**



Nota: La parte sombreada corresponde a la zona donde está prohibido instalar conductores por encima o por debajo de techos y balcones. No se podrá construir redes de media tensión. DMS: Distancia mínima de seguridad

En ningún caso se permitirá proyectar los conductores de la línea sobre edificaciones, lotes destinados para edificación, plazas públicas, monumentos etc.

Los conductores de la línea tienen que estar separados de los campos deportivos abiertos a una distancia vertical y horizontal no menor a 12m y 7m respectivamente; este último medido sobre cualquier parte perteneciente a dichos campos deportivos.

### **5.7.2 DISTANCIA ENTRE ELEMENTOS SOPORTADOS EN LA MISMA ESTRUCTURA**

La distancia mínima entre conductores en todo momento, debe ser tal que, mediante esta, se eviten fallas entre fases, o entre fases y partes puestas a tierra, producto de un acercamiento suficiente como para producir un arco eléctrico entre estas.

La distancia horizontal mínima entre conductores en la misma estructura para 13,2 kV es de 34,5 cm (según RETIE Tabla 18) y la distancia vertical mínima entre conductores de 65,6 cm (según RETIE Tabla 19).

Se tendrá en cuenta el desplazamiento de los conductores de fases por causa del viento; los puentes o derivaciones se ajustarán de tal forma que garantice dicha distancia de seguridad en cualquier situación normal de operación.

La distancia mínima que se debe respetar horizontal y verticalmente entre conductores energizados a soportes es 0,2m para 13,2kV.

### **5.7.3 DISTANCIA MÍNIMA ENTRE CONDUCTORES DE LÍNEA**

La distancia horizontal entre fases determina la separación mínima que debe tener el punto de fijación de los conductores a la estructura en un mismo plano horizontal, con el fin de evitar fallas entre fases a lo largo de la línea.

Para el cálculo y verificación de la distancia horizontal entre conductores de línea se debe aplicar la metodología establecida en el numeral 4.3.3.

### **5.7.4 DISTANCIA MÍNIMA VERTICAL SOBRE SUELO**

Los redes de media tensión a 13.2 kV deben mantener las distancias de seguridad establecidas en la tabla 22.

### **5.7.5 DISTANCIA MÍNIMA DE SEGURIDAD EN CRUZAMIENTOS**

Las distancias mínimas indicadas en los siguientes apartados se medirán en el punto de mayor acercamiento entre la línea y la superficie a cruzar, teniendo en cuenta el desplazamiento más desfavorable de la línea, producido por la hipótesis de flecha final calculada a una temperatura máxima excepcional que considere el efecto creep, sin viento.

#### **Distancias mínimas en cruces en vanos con líneas de diferente tensión o líneas de telecomunicaciones**

En los cruces de líneas eléctricas se ubicará a mayor altura la de tensión más elevada y en caso de líneas de igual tensión, la que se instale con posterioridad.

Cuando el cruce sea en diferentes estructuras se procurará que se efectúe en la proximidad de uno de los apoyos de la línea de Media Tensión.

Las mínimas distancias verticales que se deben respetar serán las que indican en la tabla 23.

Las distancias mínimas indicadas en este apartado se medirán en el punto de mayor acercamiento entre los dos conductores, considerando las posibles posiciones de los mismos y teniendo en cuenta el desplazamiento más desfavorable de la línea.

### **Distancias mínimas en cruzamientos para diferentes lugares**

La altura mínima de los conductores sobre la rasante de la carretera o sobre las cabezas de los raíles, hilos sustentadores o superficies, deben cumplir las distancias mínimas establecidas en la tabla 24.

En los cruzamientos con ríos y canales, navegables o flotables, la altura mínima de los conductores sobre la superficie del agua se medirá teniendo en cuenta el máximo nivel que ésta pueda alcanzar.

No se permite cruzamientos sobre campos deportivos abiertos.

Las líneas de distribución eléctrica deberán estar a una distancia mínima horizontal de 4m si se desplazan paralelas a vías de ferrocarril.

Los postes incluyendo sus retenidas deberán estar colocadas lo más separado posible de la orilla de la carretera, camino o calle. En el caso de que existan bordillos la estructura deberá colocarse lo más separado posible de la orilla del bordillo y nunca a menos de 0,15 m, en todos los casos los postes serán instalados de modo tal que se asegure el cumplimiento de las distancias mínimas de seguridad para las redes MT y no deben crear obstáculos para la movilidad de las personas ni de los vehículos. Las estructuras deben estar colocadas lo más lejos posible del inicio de la curvatura de las esquinas.

Cuando se proyecte construir líneas nuevas se deberá cumplir con los retiros establecidos en la Ley 1228 del 2008 por la cual se determinan las franjas mínimas de retiro obligatorio o áreas de exclusión para las carreteras del sistema vial nacional.

Para evitar las interrupciones del servicio y los posibles incendios producidos por el contacto de ramas o troncos de árboles con los conductores de la línea eléctrica, se establecerá, mediante la indemnización correspondiente una zona de corte y/o tala de arbolado a ambos lados de la línea cuya anchura será la necesaria para que, considerando los conductores en su posición de máxima desviación bajo la acción de la hipótesis de viento, su separación de la masa de arbolado en situación normal medida horizontalmente al conductor más extremo no será inferior a 3 m.

Igualmente, deberán ser talados todos aquellos árboles que constituyen un peligro para la conservación de la línea entendiéndose como tales los que por su flexibilidad puedan alcanzar a los conductores en su posición normal.

### 5.7.6 PARALELISMOS

Se deben cumplir las distancias establecidas en el numeral 4.3.6 del presente documentos.

### 5.7.7 DISTANCIAS MÍNIMAS PARA PREVENCIÓN DE RIESGO POR ARCO ELÉCTRICO

Se deben cumplir las distancias establecidas en el apartado 13.4 del RETIE para garantizar la prevención de riesgo por arco eléctrico.

## 5.8 CÁLCULO ELÉCTRICO DE CONDUCTORES

Para seleccionar el calibre de conductor a emplear en la red aérea a 13.2 kV se deben aplicar dos criterios:

1. Verificar que la corriente nominal que consume la carga a alimentar no excede la máxima corriente que soporta el conductor, establecida en la tabla 12.
2. Verificar que no se exceden los límites de caída de tensión (7%).

### 5.8.1 CORRIENTE NOMINAL

La corriente nominal de una instalación eléctrica se calcula mediante la siguiente expresión:

- Sistema Trifásico:

$$I = \frac{S}{\sqrt{3} * V}$$

- Sistema Bifásico (Monofásico Bifilar):

$$I = \frac{S}{V}$$

Siendo:

- $I$  : Intensidad de Línea o Corriente Nominal de Operación (A).  
 $S$  : Es la sumatoria de las demandas máximas diversificadas (kVA)  
 $V$  : Tensión de Línea fase – fase (kV)

El calibre seleccionado para un proyecto específico está sujeto a modificación por parte de la COMPAÑÍA ENERGÉTICA DE OCCIDENTE S.A.S. E.S.P. De acuerdo con los lineamientos establecidos de expansión del sistema, específicamente los alimentadores primarios a 13,2 kV se seleccionarán de tal forma que tenga una capacidad de corriente igual o superior al 200% y 150% de la corriente correspondiente a la demanda máxima diversificada respectiva.

## 5.8.2 CAÍDA DE TENSIÓN

Los cálculos serán aplicables a un tramo de línea, siendo la caída total de tensión la suma de las caídas en cada uno de los tramos intermedios.

Para el cálculo de la caída de tensión se utiliza el método del momento eléctrico, el porcentaje de caída de tensión está dado por:

$$\% \Delta V = K_v * P * L$$

Siendo:

$K_v$  : Constante de Regulación (%/kW\*m)

$P$  : Potencia a transportar (Kw)

$L$  : Longitud de la línea (km)

Las constantes de regulación  $K_v$  para un factor de potencia de 0.9 se encuentran resumidas en el *Anexo E Constantes de regulación Red 13.2 kV*.

Se seleccionará aquel conductor cuya caída de tensión sea menor o igual al 7% de la Tensión Nominal desde la subestación alimentadora.

## 5.9 SELECCIÓN DE PUESTA A TIERRA PARA REDES A 13,2 KV

### 5.9.1 SELECCIÓN DEL CABLE A TIERRA

La selección del conductor a tierra se debe realizar siguiendo el procedimiento estipulado en el numeral 4.6.1 del presente documento.

### 5.9.2 SELECCIÓN DEL ELECTRODO DE PUESTA A TIERRA


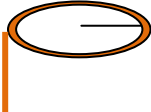
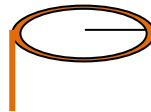
La resistencia de puesta a tierra es un indicador que limita directamente la máxima elevación de potencial y controla las tensiones transferidas el máximo valor permitido es de 10Ω.

Se deberá medir la resistividad aparente del terreno siguiendo los métodos establecidos en el RETIE.

Partiendo del valor medido de resistividad aparente del terreno se selecciona la configuración en la Tabla 78 cuya resistividad aparente sea menor o igual a la medida en campo.



**TABLA 78. Configuración de la Puesta a Tierra**

Configuración	Puesta a tierra de:	Resistividad del terreno $\rho$ [ $\Omega$ -m]	Resistencia de Puesta a tierra $R_{PAT}$ ( $\Omega$ )
	CT-DPS	28	$\frac{\rho}{2,79}$
	CT-DPS	62	$0,16 * \rho$
	CT-DPS	83	$0,12 * \rho$

Para suelos con valores de resistividad aparente superior a los valores definidos en la .

Tabla , el diseñador tiene que establecer en la memoria de cálculo un procedimiento reconocido por la práctica de la ingeniería actual para la obtención del valor de resistencia de puesta a tierra normalizado.

El diseñador deberá seleccionar la opción más viable para el proyecto, dependiendo de las características del terreno y las características técnicas del equipo a proteger.

Como última opción se podrá utilizar suelo artificial para suelos con muy alta resistividad. El diseñador tendrá en cuenta las siguientes recomendaciones para reducir el valor de la resistencia de puesta a tierra:

- d. Reducción del valor de resistencia de puesta a tierra aplicando un material importado, entre los cuales se cuenta bentonita sódica, sulfato de magnesio, sulfato de cobre o cloruro de calcio.
- e. La utilización de suelos importados o naturales deben cumplir las siguientes características mínimas:
  - Fácil de aplicar.
  - No poner en riesgo a quienes lo manipulen o a los animales. No debe dañar los suelos naturales donde sea aplicado
  - Retención de la mayor cantidad de humedad durante el mayor tiempo posible. No debe requerir hidratación previa con agitación
  - Insoluble en agua
  - Alta capacidad de intercambio catiónico.

- Inalterable con el tiempo.
  - Que los procesos químicos originados durante la mezcla sean reversibles.
- f. Cuando existan altos valores de resistividad del terreno, elevadas corrientes de falla a tierra o prolongados tiempos de despeje de las mismas y no sea posible cumplir con el valor de la resistencia de puesta a tierra establecida, se deberán tomar las medidas establecidas en el Apartado 15.4 del RETIE.

### 5.10 CÁLCULO MECÁNICO DE CONDUCTORES

El cálculo mecánico de conductores para redes a 13.2 kV se realiza siguiendo los procedimientos estipulados en el apartado Cálculo Mecánico de Cables en el numeral 4.7 del presente documento con las siguientes consideraciones especiales:

- Se considerará las áreas urbanas como terreno tipo C.
- En áreas urbanas se considera un Tense Reducido el cual se calculó con una Tracción Diaria de 8% de la Tracción Última de Rotura del conductor a fin de disminuir las tensiones actuantes sobre los apoyos.
- En áreas urbanas no se considera la instalación de amortiguadores.

En el *Anexo F Tablas de Cálculo Mecánico de Conductores Red 13.2 kV* y *Anexo G Tablas de Tendido Red 13.2 kV*, se presentan las tablas de cálculo mecánico y de tendido para los conductores normalizados. Las tablas se elaboraron para redes urbanas con terreno relativamente plano y considerando Tense reducido. Cuando estas condiciones no se cumplan el diseñador deberá realizar los cálculos de acuerdo a los procedimientos presentados en el apartado 4.8 Cálculo Mecánico de Cables.

El tense reducido (8% TUR) se aplicará solamente en áreas urbanas.

### 5.11 CÁLCULO MECÁNICO DE APOYOS

El cálculo mecánico de apoyos para redes a 13.2 kV se realiza siguiendo los procedimientos estipulados en el apartado Cálculo Mecánico de Apoyos en el numeral 4.9 del presente documento con las siguientes consideraciones especiales:

- Se considerará las áreas urbanas como terreno tipo C y no se instalarán amortiguadores.
- Los cálculos mecánicos de áreas urbanas se harán con Tense Reducido (Tracción diaria = 8% TUR).
- En el caso de redes rurales con terrenos desnivelados el diseñador realizará todo el proceso de cálculo que sea aplicable en cada estructura según el apartado Cálculo Mecánico de Apoyos.
- El vano máximo admisible en áreas urbanas será 75 m.

En el *Anexo H Vano Máximo Admisible Postes Autosoportados 13.2 kV*, se presentan las tablas de vano máximo admisible para áreas urbanas dependiendo de la altura del poste, separación entre conductores y capacidad del poste. Las tablas se elaboraron para redes urbanas con terreno relativamente plano.

Para los vanos máximos admisibles por altura del poste, se considera flecha a temperatura máxima excepcional 83°C incluyendo con efecto Creep y Tense Reducido.

Para los vanos máximos admisibles por separación de conductores sobre el apoyo, se considera flecha a temperatura máxima excepcional 68°C con efecto Creep y Tense Reducido.

Las tablas de vano máximo admisible por vano viento y capacidad del poste se calcularon para las siguientes condiciones:

- Vano Viento = Vano Peso = Vano Regulador.
- Carga por viento sobre postes, aisladores y transformador incluida para hipótesis de viento máximo.
- En todos los postes se considera la instalación de un transformador monofásico de 75 kVA. El momento que el peso de dicho transformador origina será longitudinal en todos los armados con excepción del armado bandera, caso en el cual será un momento longitudinal. El momento por fuerza de viento sobre transformador siempre se considera transversal.
- En los casos de red mixta (Red MT y BT sobre un mismo poste de MT) se considera la instalación de un cable cuádruplex 4/0 a 7.3 m de altura sobre el suelo.

En el *Anexo I Tablas de Cálculo Mecánico de Postes 13.2 kV*, se muestran las tablas de cálculo mecánico de apoyos para áreas urbanas y para cada poste normalizado según zona y altura sobre el nivel del mar, se consideró terreno plano. Cuando estas condiciones no se cumplan el diseñador realizará los cálculos según el apartado Cálculo Mecánico de Apoyos.

Las tablas de ángulo máximo admisible por poste se calcularon para las siguientes condiciones:

- Vano Viento = Vano Peso = Vano Regulador en rangos de 30, 30 a 50 y 50 a 75 m.
- Tense Reducido = 8% de TUR del conductor.
- En todos los postes se considera la instalación de un transformador monofásico de 75 kVA. El momento que el peso de dicho transformador origina será longitudinal en todos

los armados con excepción del armado bandera, caso en el cual será un momento longitudinal. El momento por fuerza de viento sobre transformador siempre se considera transversal.

- En los casos de red mixta (Red MT y BT sobre un mismo poste de MT) se considera la instalación de un cable cuádruplex 4/0 a 7.3 m de altura sobre el suelo.

### **5.12 CÁLCULO MECÁNICO DE CIMENTACIONES**

El cálculo mecánico de cimentaciones para redes a 13.2 kV se realiza siguiendo los procedimientos estipulados en el apartado Cálculo Mecánico de Cimentaciones en el numeral 4.11 del presente documento.

En el *Anexo J Tablas de cimentaciones 13.2 kV*, se presentan las tablas de cimentaciones para los postes normalizados de MT y para distintos tipos de terreno. En caso de presentarse terrenos diferentes a los previstos en las tablas el diseñador realizará los cálculos siguiendo la metodología del apartado Cálculo Mecánico de Cimentaciones.

### **5.13 CÁLCULO MECÁNICO DE RETENIDAS**

El cálculo mecánico de retenidas para redes a 13.2 kV se realiza siguiendo los procedimientos estipulados en el apartado Cálculo Mecánico de Retenidas del numeral 4.12 del presente documento.

En el *Anexo K Tablas de Utilización de Retenidas 13,2 kV*, se presentan las tablas de utilización de retenidas para los postes de media tensión en 13.2 kV, las mismas que han sido calculadas con las siguientes condiciones:

- Aplican en áreas urbanas (terreno tipo C) y suelo denso, en todas las zonas de viento y alturas sobre el nivel del mar.
- La varilla de anclaje será de 2.40 m de longitud y la zapata de concreto de 0.40 x 0.40 x 0.15 m.
- El ángulo máximo de la retenida con el suelo es de 60°
- La tracción máxima en el conductor se calculó para tense reducido en área urbana, terreno plano, sin amortiguadores, zona II, viento máximo 1000 msnm.

En casos donde estas condiciones no se cumplan el diseñador deberá calcular las retenidas según el Apartado Cálculo Mecánico de Retenidas.

## 6. DISEÑO DE REDES DE BAJA TENSIÓN

### 6.1 NIVELES DE TENSIÓN

Las redes de baja tensión tanto urbanas como rurales deben cumplir con las tensiones nominales, establecidas en la tabla 79.

**TABLA 79. Tensión de Servicio de Acuerdo al Tipo de Usuario**

TIPO DE USUARIO	SERVICIO MONOFÁSICO BIFILAR/ TRIFILAR (V)	SERVICIO TRIFÁSICO TETRAFILAR (V)
Residencial Urbano	240/120	208/120
Residencial Rural	240/120	208/120
Residencial Comercial	240/120	208/120
Industrial	-----	208/120

### 6.2 FACTOR DE POTENCIA DE DISEÑO

El factor de potencia inductivo de diseño para todas las instalaciones eléctricas de baja tensión será 0.9.

### 6.3 REGULACIÓN DE TENSIÓN

Las redes de baja tensión tanto urbanas como rurales deben cumplir con los límites de regulación, establecidos en la tabla 80.

**TABLA 80. Límites de Caída de Tensión**

LIMITES	MÁXIMA CAÍDA DE REGULACIÓN URBANA (%)	MÁXIMA CAÍDA DE REGULACIÓN RURAL (%)
Bujes Primarios Transformador – Red BT	3.0	3.0
Acometida de alimentación – Medidor	2.0	3.0*
Medidor – Red Eléctrica Interna del Usuario	3.0	3.0
<b>Total Máxima Caída de Tensión CASO 1</b>	<b>8.0</b>	<b>9.0</b>
Bujes Primarios Transformador – Acometida Exclusiva desde el transformador	3.0	5.0
Medidor – Red Eléctrica Interna del Usuario	3.0	3.0
<b>Total Máxima Caída de Tensión CASO 2</b>	<b>6.0</b>	<b>8.0</b>

\*Siempre que el transformador tenga cambiadores de Taps para regulación de +5 y -2.5%

#### **6.4 DEMANDA MÁXIMA DIVERSIFICADA**

La demanda máxima diversificada para el diseño de la red de baja tensión tanto urbana como rural para cargas residenciales se establece en el *Anexo L Demanda Máxima Diversificada BT*.

Las cargas comerciales e industriales se analizarán con los criterios establecidos en la norma NTC 2050.

#### **6.5 RECOMENDACIONES GENERALES**

- La cargabilidad de los conductores debe ser como máximo el 85% de su capacidad nominal.
- El vano promedio para redes exclusivas de B.T será de 35 m.
- La red trenzada colocada en el extremo de la cruceta se utilizará en zonas específicas de alto riesgo de intervención, siempre estará acompañada por la línea de media tensión en toda su extensión.
- En condiciones normales se debe procurar instalar hasta dos cajas de derivación por poste y no se podrán instalar más de tres en cualquier condición.
- El uso de retenidas será en sitios con facilidad de instalación y en general se aplicará la retenida directa a tierra vertical con la protección y señalización del cable de retenida.
- La distribución de los postes será realizada de tal modo que sean instalados en los límites de predios. No se podrán bloquear o dificultar ingresos a parqueaderos o sitios públicos.
- La red de baja tensión no debe pasar sobre predios particulares, así estén sin construcción o sin muro o malla de protección.
- Se deben cumplir las alturas de seguridad en la instalación de las acometidas, teniendo control efectivo de las distancias en cruces de vías.

#### **6.6 MATERIALES NORMALIZADOS EN LAS REDES DE BAJA TENSIÓN**

##### **6.6.1 POSTES**

Para la construcción de las redes aéreas de baja tensión se emplearán postes de concreto reforzado, fibra de vidrio-PRFV o metálicos, de resistencia adecuada al esfuerzo que han de soportar, serán de uso prioritario los postes de concreto. Los postes de fibra de vidrio o metálico se usarán en zonas de difícil acceso. En las tablas 81, 82 y 83 se indican las principales características de los postes a utilizarse en las redes de Baja Tensión.

**TABLA 81. Características Dimensionales y Mecánicas para Postes de Concreto**

TIPO DE POSTE METÁLICO EN SECCIONES	Características Dimensionales			Características Mecánicas	
	ALTURA (m)	DIÁMETRO CIMA (mm)	DIÁMETRO BASE (mm)	CARGA DE ROTURA (kg-f) (1)	CARGA DE TRABAJO (kg-f) (1)
9 x 510 kg-f	9	140	275	510	204
9 x 750 kg-f	9	140	275	750	300

Nota:  
a:

(1) Especificado a 0,2 m por debajo de la cima

**TABLA 82. Características Dimensionales y Mecánicas para Postes PRFV**

TIPO DE POSTE PRFV	Características Dimensionales			Características Mecánicas	
	ALTURA (m)	DIÁMETRO CIMA (mm)	DIÁMETRO BASE (mm)	CARGA DE ROTURA (kg-f) (1)	CARGA DE TRABAJO (kg-f) (1)
9 x 510 kg-f	9	115	230	510	204
9 x 750 kg-f	9	115	230	750	300

Nota: (1) Especificado a 0,2 m por debajo de la cima

**TABLA 83. Características Dimensionales y Mecánicas para Postes Metálicos**

TIPO DE POSTE METÁLICO EN SECCIONES	Características Dimensionales			Características Mecánicas	
	ALTURA (m)	DIÁMETRO CIMA (mm)	DIÁMETRO BASE (mm)	CARGA DE ROTURA (kg-f) (1)	CARGA DE TRABAJO (kg-f) (1)
9 x 510 kg-f	9	140	302	510	204
9 x 1050 kg-f	9	140	302	1.050	420

Nota: (1) Especificado a 0,2 m por debajo de la cima

## 6.6.2 CONDUCTORES TRENZADOS

Para la construcción de redes aéreas de baja tensión se emplearán cables trenzados de aluminio, las fases serán en aluminio AAC y el neutro será ACSR aislado

En la tabla 84 se presentan los calibres de los cables normalizados para uso en las redes de baja tensión y en la tabla 85, el resumen de las características eléctricas y mecánicas de los cables normalizados.

**TABLA 84. Características Cables Normalizados Red B.T.**

TIPO DE CABLE TRENZADO	FASES	NEUTRO
Tríplex No. 2 AWG	2 x 2 AAC	1 x 2 ACSR
Tríplex No. 1/0 AWG	2 x 1/0 AAC	1 x 1/0 ACSR
Tríplex No. 4/0 AWG	2 x 4/0 AAC	1 x 4/0 ACSR
Cuádruplex No. 1/0 AWG	3 x 1/0 AAC	1 x 1/0 ACSR
Cuádruplex No. 4/0 AWG	3 x 4/0 AAC	1 x 4/0 ACSR

**TABLA 85. Características Eléctricas y Mecánicas de los Cables Normalizados Red B.T.**

PARÁMETROS	TRÍPLEX 2 AWG	TRIPLEX 1/0 AWG	CUÁDRUPLEX 1/0 AWG	TRIPLEX 4/0 AWG	CUÁDRUPLE X 4/0 AWG
Sección de la fase (mm <sup>2</sup> )	33,62	53,54	53,54	107,22	107,22
Sección Total del neutro (mm <sup>2</sup> )	39,22	62,46	62,46	125,1	125,1
No. Alambres de la fase	7	13+6	13+6	13 + 6	13 + 6
No. Alambres del neutro (aluminio + acero)	6 + 1	6 + 1	6 + 1	6 + 1	6 + 1
Diámetro aproximado del haz (mm)	21	27	33	35	40
Peso del haz (daN/m)	0,351	0,631	0,870	1,189	1,570
Carga de rotura del neutro (daN)	1 290	1 949	1 949	3 716	3 716
Resistencia eléctrica en C.C. a 20°C (Ω/km) Conductor de Fase	≤0,856	≤ 0,538	≤ 0,538	≤ 0,269	≤ 0,269
Resistencia eléctrica en C.C. a 60°C (Ω/km) Conductor de Fase	≤ 0,99	≤ 0,63	≤ 0,63	≤ 0,31	≤ 0,31
Intensidad máxima admisible (A) *	150	205	180	300	275

\* Valores calculados en las siguientes condiciones: T. Ambiente: 20°C, T. Conductor: 75 °C, velocidad del viento: 0,6 m/s y sin radiación solar.

### 6.6.3 ARMADOS

Para sostener la red aérea de baja tensión a los postes se emplearan cualquiera de los siguientes armados:

- a. **Percha y Aislador Carrete.** El neutro se sujetará al poste mediante el uso de una percha de un puesto con un aislador tipo carrete. La percha será instalada sobre el poste utilizando cinta y hebilla de acero inoxidable de ¼" para armados corridos; en los armados de doble retención y fin de línea la percha se sujetará con abrazadera y perno de carruaje. Su uso es exclusivamente en redes aéreas de baja tensión urbanas o cuando la longitud de los vanos es menor a 120m.



- b. **Grapas y Pinzas de Retención.** Para sujetar el cable al poste se utilizarán grapas y pinzas de retención de acuerdo a los vanos de diseño. Estas grapas o pinzas sujetan el haz de conductores por el neutro fiador. Se emplearán amarras plásticas antes y después de cada grapa o pinza con el objetivo de asegurar la unión del haz de conductores triplex o cuádruplex.
- c. **Soporte en U, pecha y aislador carrete.** Los cables de la red aérea de baja tensión se instalan en el extremo de la cruceta de MT en configuración bandera. Para soportar el conductor se utilizará un herraje en forma de U que permita aumentar la distancia vertical de separación entre la red MT y BT.

Además de los armados anteriores se utilizan los siguientes elementos para la red trenzada:

- a. **Cajas de Derivación de Acometidas.** Se emplearán cuando sea necesaria la conexión de tres o más acometidas a la red de baja tensión. La caja de derivación se conectará mediante cable concéntrico a la red y se derivarán las acometidas desde ella. En redes construidas con el cable sujeto directamente al poste, las cajas de derivación se instalarán sobre el cable trenzado a 1.5 m del eje del poste, utilizando grapas prensoras tres tornillos. Cuando la red BT se monte en el extremo de la cruceta de MT, las cajas de derivación serán instaladas sobre el poste, sujetas mediante cinta y hebilla de acero inoxidable.

Las cajas serán de material plástico, y en su interior poseerán los barrajes y mecanismos de conexión especificados. El cable alimentador de la caja será concéntrico de cobre calibre 3 x #4 AWG o 4 x #4 AWG o su equivalente en aluminio. En las cajas de derivación se instalarán las marquillas de identificación de usuarios.

- b. **Conectores Tipo Cavanna.** Se emplearán cuando sea necesaria la conexión de una o dos acometidas a la red de baja tensión.
- c. **Conectores de perforación.** Se utilizarán para la conexión en cruces del cable trenzado, para conectar el cable trenzado a los bornes BT del transformador y para aterrizar el neutro en los armados terminales. Su diseño será tal que, una vez instalados, no presenten accesible ningún elemento metálico bajo tensión eléctrica. La conexión se realiza mediante la perforación de los aislantes del conductor principal y derivado.
- d. **Tapón Sellador.** Se utilizarán en los extremos del cable con el fin de impedir la entrada de humedad o sustancias que puedan deteriorar el cable trenzado.

#### 6.6.4 RETENIDAS

Las retenidas normalizadas para el uso en redes aéreas de baja tensión son:

- a. **Retenida Directa a Tierra.** El cable de retenida se sujeta al poste dando dos vueltas en la cima del poste. Las puntas del cable de acero galvanizado se sujetan por medio de grapa prensora tres tornillos y un entice con alambre galvanizado No. 12. Para aislar la retenida de utilizarán aisladores tensores ANSI 54-2. El calibre del cable de acero galvanizado y la varilla de anclaje se seleccionan de acuerdo a los esfuerzos mecánicos que debe soportar el poste, el cable se ancla formando un ángulo mínimo de 30º con el eje del poste.
- b. **Retenida Cuerda de Guitarra.** A diferencia de la retenida directa a tierra a 2/3 de la altura libre del poste se coloca un brazo para retenida cuerda de guitarra que soporta el cable y permite disminuir la distancia del ancla al poste.

En las Tabla 86 se indican las principales características del cable de acero galvanizado, varillas de anclaje y aislador tensor de uso en la red de baja tensión.

**TABLA 86. Características Dimensionales y Mecánicas Materiales para Retenidas**

TIPO DE MATERIAL	CARACTERÍSTICAS DIMENSIONALES		CARACTERÍSTICAS MECÁNICAS
	DIÁMETRO NOMINAL (mm)	LONGITUD (mm)	CARGA DE ROTURA (daN)
Cable de Acero Galvanizado 5/16"	7,94	-----	4 980
Varillas de Anclaje 5/8"	15,87	1800	6 050
Aislador Tipo Tensor ANSI 54-2	-----	108	5 300

#### 6.6.5 PUESTA A TIERRA

Las características de los materiales que componen el sistema de puesta a tierra se resumen en las tablas 18 y 19 del presente documento.

#### 6.7 ACOMETIDAS Y MEDIDA

Las acometidas y medida se instalarán siguiendo lo establecido en la norma de acometidas y medidas establecida por la COMPAÑÍA ENERGÉTICA DE OCCIDENTE S.A.S. E.S.P.

#### 6.8 DISTANCIAS DE SEGURIDAD PARA REDES DE BAJA TENSIÓN

Las distancias de seguridad deben estar de acuerdo a lo establecido en el RETIE.

Todas las distancias de seguridad tienen que medirse de superficie a superficie.

### 6.8.1 DISTANCIAS MÍNIMAS DE SEGURIDAD EN ZONAS CON CONSTRUCCIONES

Los conductores pueden ser colocados adyacentes a las construcciones, siempre y cuando las distancias verticales y horizontales no sean menores que las indicadas por la TABLA 87, bajo las siguientes condiciones:

- Cuando los conductores discurran por encima y a lo largo de las instalaciones, las separaciones se respetarán teniendo en cuenta la temperatura máxima del conductor (50 °C) sin desplazamiento de viento (flecha final).

**TABLA 87. Distancia Mínima de Conductores por Zonas con Construcciones**

DESCRIPCIÓN		DISTANCIA DE SEGURIDAD MÍNIMA (M)
Horizontal	Anuncios, chimeneas, antenas, etc. No accesibles a personas y que no requieran mantenimiento (pintura, limpieza, cambio de partes).	N/A para conductores aislados
	Zonas de edificios, muros, proyecciones, ventanas, independientemente de la facilidad de la accesibilidad de las personas	N/A para conductores aislados
Vertical (*)	Anuncios, chimeneas, antenas, zonas de edificios, etc. No accesibles a personas	0,45
	Zonas accesibles a personas y de tránsito de vehículos de menos de 2,45 m de altura	3,5
	Carreteras, calles, callejones, zonas peatonales, áreas sujetas a tráfico vehicular.	5

(\*) Las distancias verticales se respetarán tanto por encima como por debajo de la superficie de referencia en las condiciones indicadas en este apartado.

### 6.8.2 DISTANCIA ENTRE ELEMENTOS SOPORTADOS EN LA MISMA ESTRUCTURA

Los conductores de B.T. de distintos circuitos soportados por el mismo apoyo se separarán verticalmente un mínimo de 0.4 m mientras que horizontalmente se situarán a 0,3 m.

### 6.8.3 DISTANCIA MÍNIMA DE SEGURIDAD EN CRUZAMIENTOS

#### **Distancias mínimas en cruces en vanos con líneas de diferente tensión o líneas de telecomunicaciones**

La red de baja tensión deberá cruzar por debajo de la red de media tensión. Cuando sea posible y práctico, el cruce de conductores se hará aprovechando una misma estructura.

Cuando el cruce sea en diferentes estructuras se procurará que se efectúe en la proximidad de uno de los apoyos de la línea de Media Tensión. Las mínimas distancias verticales que se deben respetar serán las que indican en la tabla 23.

Las distancias mínimas indicadas en este apartado se medirán en el punto de mayor acercamiento entre los dos conductores, considerando las posibles posiciones de los mismos y teniendo en cuenta el desplazamiento más desfavorable de la línea.

Las líneas de baja tensión cruzarán por encima de las de telecomunicación. Solo en casos excepcionales se permitirá que pasen por debajo, respetando siempre la distancia mínima vertical de seguridad respecto al suelo.

Ante condiciones excepcionales y previa autorización por parte de la COMPAÑIA ENERGETICA DE OCCIDENTE S.A. E.S.P., se podrá aplicar lo permitido por el Reglamento de Instalaciones Eléctricas en su artículo 13 Distancias de seguridad Nota 9 Pag.50, respecto a instalar líneas de baja tensión por encima de las líneas de media tensión.

#### **Distancias mínimas en cruzamientos para diferente lugares**

La altura mínima de los conductores sobre la rasante de la carretera o sobre las cabezas de los raíles, hilos sustentadores o superficies, será la indicada en la tabla 88.

En el caso de ferrocarriles, tranvías o trolebuses provistos de pértigas de hierro para transmitir la energía eléctrica del cable conductor al vehículo (trole) u otros elementos de toma de corriente que puedan separarse accidentalmente de la línea de contacto, los conductores de B.T. deben estar a una altura tal que, al desconectarse el mecanismo de toma de corriente, en la posición más desfavorable que presente, se mantenga una distancia mínima de 1,2 m entre ambos.

En los cruzamientos con ríos y canales, navegables o flotables, la altura mínima de los conductores sobre la superficie del agua se medirá teniendo en cuenta el máximo nivel que ésta pueda alcanzar.

**TABLA 88. Distancias Mínimas de Seguridad en Diferentes Lugares y Situaciones**

NATURALEZA DE LA SUPERFICIE	DISTANCIA MÍNIMA (m)
Carreteras, calles y áreas de tránsito	5
Aceras o caminos para peatones	5
Cruce de grandes avenidas	5,6
Ferrocarriles sin Electrificar	7,5
Ferrocarriles electrificados, tranvías y trolebuses (distancia f entre conductores)	1,2
Aguas navegables adecuadas para embarcaciones con altura superior a 2 m y menor de 7 m	9,6
Aguas navegables no adecuadas para embarcaciones con altura superior a 2 m	4,6

Los conductores no presentarán ningún empalme en el vano de cruce.

Para el cálculo se tomará la flecha final obtenida según la hipótesis de cálculo más desfavorable, sin tener en cuenta el desplazamiento producido por la acción del viento.

#### **6.8.4 PARALELISMOS**

Se mantendrá una distancia mínima en paralelismos (vertical) entre línea de B.T. y líneas de M.T:

- 0,42 m para 13,2 kV
- 0,45 m para 34,5 kV

Los postes incluyendo sus retenidas deberán estar colocadas lo más separado posible de la orilla de la carretera, camino o calle. En el caso de que existan bordillos la estructura deberá colocarse lo más separado posible de la orilla del bordillo y nunca a menos de 0,15 m. En todos los casos los postes serán instalados de modo tal que se asegure el cumplimiento de las distancias mínimas de seguridad para las redes de BT. Las estructuras deben estar colocadas lo más lejos posible del inicio de la curvatura de las esquinas.

#### **6.8.5 DISTANCIAS MÍNIMAS PARA PREVENCIÓN DE RIESGO POR ARCO ELÉCTRICO**

Se deben cumplir las distancias establecidas en el apartado 13.4 del RETIE para garantizar la prevención de riesgo por arco eléctrico.

## 6.9 CÁLCULO ELÉCTRICO

Para seleccionar el calibre de conductor a emplear en la red aérea de baja tensión se deben aplicar dos criterios:

- Verificar que la corriente nominal que consume la carga a alimentar no exceda el 85% de la corriente que soporta el conductor.
- Verificar que no se exceden los límites de caída de tensión establecidos en la Tabla 84.

### 6.9.1 CORRIENTE NOMINAL

La corriente nominal de una instalación eléctrica se calcula mediante la siguiente expresión:

- Red BT trifásica:

$$I = \frac{1000 \cdot P}{\sqrt{3} \cdot U \cdot \cos \phi}$$

- Red BT monofásica:

$$I = \frac{1000 \cdot P}{U \cdot \cos \phi}$$

Siendo:

$P$  : Potencia trifásica a transportar por la red de BT o acometida (Kw).

$U$  : Tensión nominal entre fases (V)

$\cos \phi$  : Factor de potencia igual a 0.9

### 6.9.2 CAÍDA DE TENSIÓN

Los cálculos serán aplicables a un tramo de línea, siendo la caída total de tensión la suma de las caídas en cada uno de los tramos intermedios.

Para el cálculo de la caída de tensión se utiliza el método del momento eléctrico. El porcentaje de caída de tensión está dado por:

$$\% \Delta V = K_v \cdot P \cdot L$$

Siendo:

$\Delta V$  : Caída de Tensión (%)

$K_v$  : Constante de Regulación %/(Kv\*m)

$P$  : Potencia a transportar (kW)

$L$  : Longitud de la línea (km)

En el caso de las líneas monofásicas (120/240 V) a tres hilos se considerará la carga equilibrada. En el *Anexo M Constantes de Regulación BT*, se presentan las constantes de regulación  $K_v$ , dependiendo de los diferentes niveles de tensión y conductores normalizados.

## **6.10 SELECCION DE PUESTA A TIERRA PARA REDES DE BAJA TENSIÓN**

### **6.10.1 SELECCIÓN DEL CABLE A TIERRA**

La selección del conductor a tierra se debe realizar siguiendo el procedimiento estipulado en el numeral 4.6.1 del presente documento.

### **6.10.2 SELECCIÓN DEL ELECTRODO DE PUESTA A TIERRA**

La resistencia de puesta a tierra es un indicador que limita directamente la máxima elevación de potencial y controla las tensiones transferidas, su máximo valor establecido para protección contra rayos y/o corriente de cortocircuito en redes de BT es de  $25\Omega$ . Es el valor que determina la selección del electrodo.

Para el diseño del sistema de puesta a tierra se deberá medir la resistividad aparente del terreno, siguiendo los métodos establecidos en el RETIE.

Partiendo del valor medido de resistividad aparente del terreno, colocando una sola varilla como electrodo de puesta a tierra, cuando la resistividad aparente del terreno sea mayor a  $58 \Omega \cdot m$ , el diseñador tiene que establecer en la memoria de cálculo un procedimiento reconocido por la práctica de la ingeniería actual para la obtención del valor de resistencia de puesta a tierra normalizado.

El diseñador deberá seleccionar la opción más viable para el proyecto, dependiendo de las características del terreno y las características técnicas del equipo a proteger. En el numeral 5.9.2 de este documento se dan recomendaciones para mejoramiento de la resistencia de puesta a tierra.

## **6.11 CÁLCULO MECÁNICO DE CONDUCTORES**

El cálculo mecánico de conductores de BT se realizará siguiendo los procedimientos estipulados en el apartado Cálculo Mecánico de Cables en el numeral 4.7 del presente documento con las siguientes consideraciones especiales:

- Se considerará las áreas urbanas como terreno tipo C.
- Para el cálculo se considera la carga de rotura del conductor neutro fiador.

- Para el cálculo de la presión de viento sobre conductores se considera el diámetro aproximado del haz.
- Los límites de tracción serán los resumidos en la tabla 89.

**TABLA 89. Límites de tracción para conductores trenzados de Baja Tensión**

CABLE TRENZADO	CARGA MÁXIMA / FLECHA MÍNIMA	TRACCIÓN DIARIA
TRIPLEX 2	28,20%	15,00%
TRIPLEX 1/0	18,50%	15,00%
TRIPLEX 4/0	13,20%	13,50%
CUADRUPLEX 1/0	18,50%	15,00%
CUADRUPLEX 4/0	13,20%	13,50%

En el *Anexo O Tablas de cálculo mecánico Conductores BT* y *Anexo P Tablas de tendido Conductores BT*, se muestran las tablas de cálculo mecánico y de tendido para los conductores normalizados. Las tablas se elaboraron para redes urbanas con terreno relativamente plano.

## 6.12 CÁLCULO MECÁNICO DE APOYOS

El cálculo mecánico de apoyos de BT se realizará siguiendo los procedimientos estipulados en el apartado Cálculo Mecánico de Apoyos en el numeral 4.9 del presente documento con las siguientes consideraciones especiales:

- Se considerará las áreas urbanas como terreno tipo C. La altura estimada de instalación del conductor es 7.3 m.
- El vano máximo admisible en red de BT será 37.5 m.
- En el caso de redes rurales con terrenos desnivelados el diseñador realizará todo el proceso de cálculo que sea aplicable en cada estructura.
- Los valores de la fuerza del viento sobre los postes de BT, calculadas para una altura de instalación del conductor de 7.3 m, se presentan en la tabla 90.

**TABLA 90. Fuerza de Viento Sobre Postes de Baja Tensión (daN)**

Poste	< 1 000 msnm				1 000 – 2 000 msnm				> 2 000 msnm			
	Zona I		Zona II		Zona I		Zona II		Zona I		Zona II	
	B	C	B	C	B	C	B	C	B	C	B	C
Concreto Reforzado 9/510	70,01	87,18	100,82	125,56	62,15	77,41	89,48	111,47	54,26	67,59	78,15	97,33
Concreto Reforzado 9/750	70,01	87,18	100,82	125,56	62,15	77,41	89,48	111,47	54,26	67,59	78,15	97,33
Metálico 9/510	58,11	72,37	83,68	104,22	51,59	64,26	74,27	92,53	45,04	56,10	64,87	80,79
Metálico 9/750	58,11	72,37	83,68	104,22	51,59	64,26	74,27	92,53	45,04	56,10	64,87	80,79
PRFV 9/510	73,97	92,13	106,52	132,68	65,66	81,80	94,54	117,80	57,33	71,42	82,57	102,85
PRFV 9/750	73,97	92,13	106,52	132,68	65,66	81,80	94,54	117,80	57,33	71,42	82,57	102,85



En el *Anexo P Tabla de cálculo mecánico de postes BT*, se muestran las tablas de cálculo mecánico de apoyos para cada poste normalizado según zona y altura sobre el nivel del mar. Estas tablas han sido elaboradas considerando un terreno plano y vano viento = vano peso = vano regulador = 37.5 m.

### **6.13 CÁLCULO MECÁNICO DE CIMENTACIONES**

El cálculo mecánico de cimentaciones para apoyos de BT se realizará siguiendo los procedimientos estipulados en el apartado Cálculo Mecánico de Cimentaciones en el numeral 4.11 del presente documento. En el *Anexo Q Tablas de Cimentaciones BT*, se presentan las tablas de cimentaciones para los postes normalizados de BT. En caso de presentarse terrenos diferentes a los previstos en las tablas el diseñador realizará los cálculos siguiendo la metodología del apartado Cálculo Mecánico de Cimentaciones.

### **6.14 CÁLCULO MECÁNICO DE RETENIDAS**

El cálculo mecánico de retenidas de BT se realizará siguiendo los procedimientos estipulados en el apartado Cálculo Mecánico de Retenidas del numeral 4.12 del presente documento. Se utilizarán retenidas con cable de acero de 5/16" para redes urbanas y, para redes rurales, deberá realizarse el cálculo mecánico correspondiente.

En el *Anexo R Tabla de Utilización de Retenidas BT*, se presentan las tablas de utilización de retenidas para los postes de baja tensión las mismas que han sido calculadas con las siguientes condiciones:

- Aplican en áreas urbanas (terreno tipo C) y suelo denso.
- La varilla de anclaje será de 1.80 m de longitud y la zapata de concreto de 0.40 x 0.40 x 0.15 m.
- El ángulo máximo de la retenida con el suelo es de 60°
- La tracción máxima en el conductor es 500 daN.
- Para las retenidas verticales la altura de instalación del brazo metálico es un tercio de la altura de instalación del conductor sobre el poste.

En casos donde estas condiciones no se cumplan el diseñador deberá calcular las retenidas según el Apartado Cálculo Mecánico de Retenidas.

## 7. INFORME DE DISEÑO

Todo diseño de redes de media tensión que se proyecte construir en la zona de influencia de operación de la COMPAÑIA ENERGETICA DE OCCIDENTE, debe presentar para su aprobación un Informe de Diseño, de acuerdo al modelo presentado en el anexo T Proyecto Típico MT, adjunto a este documento.

El informe de diseño de una red aérea de media tensión, debe contener como mínimo la siguiente información:

1. Descripción general del Proyecto
2. Plano de localización en escala 1:5000 (en archivo .dwg).
3. Planos de redes de distribución primaria y secundaria existentes en planta (archivo .dwg).
4. Plano de redes de distribución primaria y secundaria proyectada en planta (archivo .dwg).
5. Plano de perfil de las redes cuando aplique.
6. Memoria de Calculo Electromecánico de la red.
7. Listado de materiales, Mano de Obra y su respectivo Presupuesto.
8. Cuadro de relación de cantidades de materiales a desmontar poste por poste.
9. Cronograma de ejecución y Flujo de Caja

Los planos deben cumplir los parámetros establecidos en el *Anexo S Guía para la presentación de proyectos*.

Todo diseño de redes de baja tensión que se proyecte construir en la zona de influencia de operación de la COMPAÑIA ENERGETICA DE OCCIDENTE, debe presentar para su aprobación un Informe de Diseño, de acuerdo al modelo presentado en el *Anexo T Proyecto Típico BT* y el *Anexo U Proyecto Típico MT*, adjuntos a este documento.

El informe de diseño de una red aérea de baja tensión debe contener como mínimo la siguiente información:

1. Descripción general del Proyecto.
2. Plano de localización en escala 1:5000
3. Planos de redes de distribución primaria y secundaria existentes en planta (archivo .dwg)
4. Plano de redes de distribución primaria y secundaria proyectada en planta (archivo .dwg).
5. Plano de perfil de las redes cuando aplique (archivo .dwg).
6. Cuadro de balance energético. (Mediante PCI o lecturas de V y I), para proyectos de recuperación de perdidas.

7. Cuadro de lectura de voltaje y corrientes por transformador
8. Memorias de Cálculos. Cálculo de potencia del transformador, corrientes y caída de tensión.
9. Cuadro de relación de la totalidad de los transformadores que resulten del diseño (reubicados, no reubicados y a instalar) indicando el numero del centro de transformación, el numero del transformador, la capacidad, número de fases, relaciones del tap, número de acometidas que van a alimentar, ubicación (dirección respectiva) y la identificación de usuarios por transformador.
10. Listado de materiales, Mano de Obra y su respectivo Presupuesto.
11. Cuadro de relación de cantidades de materiales a desmontar poste por poste.
12. Cuadro resumen del proyecto: Lotes habilitados para vivienda o sin ella, transformadores con su identificación, capacidad y número de usuarios.
13. Cronograma de ejecución y Flujo de Caja.

Todo diseño de redes de baja media tensión que se proyecte construir o remodelar en la zona de influencia de operación de la COMPAÑIA ENERGETICA DE OCCIDENTE, debe presentar para su aprobación diligenciado el formato que se adjuntan en el *Anexo W Formato de Actualización de Base de Datos*.

## 8. NORMAS DE REFERENCIA

En la elaboración del presente documento se han considerado, en lo aplicable, los siguientes estándares y manuales de ingeniería:

- AMERICAN SOCIETY OF CIVIL ENGINEERS AND PRECAST-PRETRESSED CONCRETE INSTITUTE, "Guide for the Design of Prestressed Concrete Poles," ASCE & PCI, PCI Journal, W1814-JR412, 1997.
- AMERICAN SOCIETY OF CIVIL ENGINEERS AND STRUCTURAL ENGINEERING INSTITUTE, "Design of Guyed Electrical Transmission Structures," ASCE & SEI., ASCE Publications, MOP NO. 91, 1997.
- AMERICAN SOCIETY OF CIVIL ENGINEERS AND STRUCTURAL ENGINEERING INSTITUTE, "Reliability-Based Design of Utility Pole Structures," ASCE & SEI., ASCE Publications, MOP NO. 111, 2006.
- AMERICAN SOCIETY OF CIVIL ENGINEERS (ASCE), Design of Latticed Steel Transmission Structures, ASCE Standard 10-97, 1998.
- AMERICAN SOCIETY OF CIVIL ENGINEERS, "Guide lines for Electrical Transmission Line Structural Loading," 3rd ed. ASCE Publications., ASCE MOP NO 74, 2010.
- ASOCIACIÓN COLOMBIANA DE INGENIERIA SÍSMICA, "Reglamento colombiano de construcción sismo resistente," Ministerio de ambiente, vivienda y desarrollo territorial, AIS., NSR-10, 2010.
- AUSTRALIAN/NEW ZEALAND STANDARD, "Overhead Line Design-Detailed Procedures," AS/NZS 7000, 2010.
- COMISIÓN ELECTROTÉCNICA INTERNACIONAL IEC, Design Criteria of Overhead Transmission Lines International Standard 60826, 2003.
- COMISIÓN ELECTROTÉCNICA INTERNACIONAL IEC, Insulation Coordination Part 1: Definitions, Principles and Rule, IEC Int. Standard 60071-18th ed., 2006.
- COMISIÓN ELECTROTÉCNICA INTERNACIONAL, (IEC), Insulation Co-ordination Part 2: Applications Guide, IEC Int. Standard 60071-2 3rd ed., 1996.
- COMISIÓN REGULADORA DE ENERGÍA Y GAS, "Resolución 098 de 2000 por la cual se modifica el Anexo CC1 del Código de conexión (Resolución GREG-025 de 1995)," GREG., 2000.
- CONSEIL INTERNATIONAL DES GRANDES RÉSEAUX ELECTRIQUES, "Technical Brochure 178 Probabilistic Design of Overhead Transmission Lines," CIGRÉ Publications, WG.22.06, 2001.

- CONSEIL INTERNATIONAL DES GRANDES RÉSEAUX ELECTRIQUES, “Technical Brochure 207 Thermal Behavior of Overhead Conductors,” CIGRÉ Publications, WG.22.12, 2002.
- CONSEIL INTERNATIONAL DES GRANDES RÉSEAUX ELECTRIQUES, “Technical Brochure 21 Electric And Magnetic Fields Produced by Transmission Systems: Description of Phenomena – Practical Guide for Calculation,” CIGRÉ Publications, WG.01.36, 1993.
- CONSEIL INTERNATIONAL DES GRANDES RÉSEAUX ELECTRIQUES, “Technical Brochure 273 Overhead Conductor Safe Design Tension with Respect to Aeolian Vibrations,” CIGRÉ Publications. TF B2. 11.04, 2005.
- CONSEIL INTERNATIONAL DES GRANDES RÉSEAUX ELECTRIQUES, “Technical Brochure 348 Tower Top Geometry and Mid Span Clearances,” CIGRÉ Publications, WG B2.06, 2008.
- CONSEIL INTERNATIONAL DES GRANDES RÉSEAUX ELECTRIQUES, “Technical Brochure 63 Guide to Procedures For Estimating The Lightning Performance of Transmission Lines,” CIGRÉ Publications, WG.01.33, 1991.
- CONSEIL INTERNATIONAL DES GRANDES RÉSEAUX ELECTRIQUES, “Technical Brochure 72 Guidelines for the Evaluation of the Dielectric Strength of External Insulation,” CIGRÉ Publications, WG.07.33, 1993.
- ELECTRIC POWER RESEARCH INSTITUTE (EPRI), “200 kV And Above,” AC Transmission Line Reference Book (The red Book), 2nd ed., Publications, 2005.
- ELECTRIC POWER RESEARCH INSTITUTE (EPRI), “Wind-Induced Conductor Motion,” Transmission Line Reference Book (The Orange Book), 2nd ed. Publications, 2008.
- IEEE STANDARD ASSOCIATIONS 142 Recommended Practice For Grounding Of Industrial And Commercial Power Systems
- IEEE STANDARD ASSOCIATIONS, National Electrical Safety Code NESC
- IEEE STANDARD ASSOCIATIONS, Guide for Improving the Lightning Performance of Transmission Lines, IEEE Standard 1243-1997, 1997.
- IEEE STANDARD ASSOCIATIONS, Guide for the Preparation of a Transmission Line Design Criteria document, IEEE Standard 1724-2011, 2011.
- IEEE STANDARD ASSOCIATIONS, Guide For Transmission Structure Foundation Design and Testing, IEEE Standard 691-2001, 2001.
- IEEE STANDARD ASSOCIATIONS, Standard For Calculation The Current-Temperature of Bare Overhead Conductors, IEEE Standard 738-2006, 2006.

- INSTITUTO COLOMBIANO DE NORMAS TÉCNICAS. Código Eléctrico Colombiano, NTC 2050 Código Eléctrico Colombiano. Primera Actualización 1998.
- INSTITUTO COLOMBIANO DE NORMAS TÉCNICAS, “Herrajes y accesorios para redes y líneas aéreas de distribución de energía eléctrica,” Guía para la selección y localización de amortiguadores tipo Stock bridge,, NTC- 3524: Electrotecnia, 1993.
- INSTITUTO COLOMBIANO DE NORMAS TÉCNICAS, “Protección contra rayos ICONTEC., NTC- 4552 -1, 2 y 3, 2008.
- INTERNATIONAL ELECTROTECHNICAL COMMISSION, “Overhead Lines – Meteorological Data for Assessing Climatic Loads,” IEC Publications, Technical Report IEC TR 61774, 1st ed., 1997.
- MINISTERIO DE MINAS Y ENERGÍA, “Reglamento técnico de instalaciones eléctricas (RETIE),” Resolución 18 0398 del 7 de Abril de 2004 MME, Modificado mediante Resolución 181294 del 6 de Agosto de 2008, MINMINAS., 2008.
- RESOLUCIÓN CREG 108 de 1997.
- SOUTHWIRE COMPANY, Overhead Conductor Manual, 2nd ed., South wire, 2007.
- STANDARD DEFINITIONS OF TERMS RELATING TO CORONA AND FIELD EFFECTS OF OVERHEAD POWER LINES, IEEE Standard 539-1990, 1990.
- TADEO MACIEJEWAKI. “Cálculo de fundaciones para líneas de transmisión de energía eléctrica con el método de Sulzberger”, SEPE, 1994.
- THE CANADIAN STANDARDS ASSOCIATION, “Concrete Poles,” CSA International A14-00, 2000.
- UNIÓN FENOSA INTERNACIONAL, “Proyecto tipo de líneas eléctricas aéreas de 69, 115 y 138kV,” Unión Fenosa, Documento memoria, versión 1, 2005.
- USDA AND RUS, “Design Manual for High Voltage Transmission Lines”, RUS Bulletin 1724E-200, SDA, 2005.